



Instrukcja obsługi
User's Manual

CD600
WS600

600 SERIES

Instrukcja obsługi

Odtwarzacz CD	3
Panel przedni	4
Panel tylny	5
Pilot	6
Podłączenia	7
Połączenia systemowe	7
Funkcja MP3	8
Odtwarzanie	8
Powtórne odtwarzanie	8
Inne funkcje	8
Funkcja USB i czytnik kart	8
Ochrona płyt	8
Obsługa podstawowych funkcji	8
Obsługa tunera	8
Użycie funkcji RDS	9
Rozwiązywanie problemów	9
Brak dźwięku	9
Płyta nie jest odtwarzana	9
Pilot nie działa	9
Specyfikacja	9

User's Manual

Front Panel	11
Rear Panel	12
Remote Controller	13
System connection	14
Mp3 function	15
To play a Mp3 disc	15
Select the track using numbered buttons	15
Others functions	15
Function USB and card reader	15
Disc protection	15
Normal function	15
Tuner application	15
Using the Radio Data System (RDS)	16
Trouble shooting	16
No sound	16
Disc does not play	16
Remote controller does not work	16
Specification	16

Instrukcja obsługi

Uwaga:

Aby zmniejszyć ryzyko porażenia prądem, nie zdejmuj obudowy. Naprawę należy zlecić wykwalifikowanym osobom. Prosimy dokładnie przeczytać niniejszą instrukcję przed rozpoczęciem użytkowania i zachować ją w bezpiecznym miejscu w celu dalszego użytkowania.

Uwagi dotyczące korzystania z odtwarzacza CD

Prosimy nie umieszczać odtwarzacza:

- w miejscu narażonym na promieniowanie słoneczne lub ciepłe, takim jak grzejniki, piecyki lub inne urządzenia wytwarzające ciepło
- na innych urządzeniach emitujących ciepło
- w miejscach o słabej wentylacji, zakurzonych, wilgotnych, na niestabilnej lub wibrującej powierzchni oraz w miejscach narażonych na deszcz lub kontakt z wodą
- w pobliżu głośników wysokiej mocy, aby uniknąć wstrząsów i zapewnić prawidłową pracę urządzenia.
- Nie należy odtwarzać płyt zarysowanych, pękniętych lub pogniętych, gdyż może to grozić uszkodzeniem urządzenia.

Uwagi dotyczące zasilania

- Wymagane jest zasilanie AC 230V-60Hz
- Jeżeli nie używasz urządzenia przez dłuższy czas, wyjmij wtyczkę zasilacza z gniazda
- Aby przedłużyć działanie zasilacza, należy zachować minimum sekundę odstępu między włączeniem i wyłączeniem urządzenia.

Odtwarzacz CD

W pełni kompatybilny z CD, MP3/WMA-CD, CD(RW), zapewnia dużą możliwość korekcji błędów.

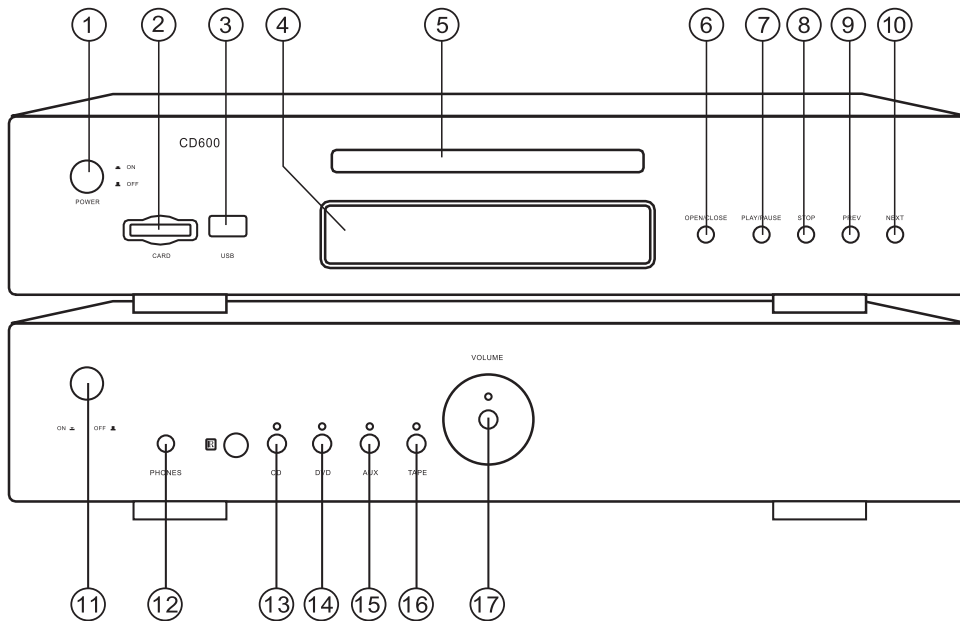
System ochrony głowicy lasera

Głowica laserowa jest najważniejszą częścią całego urządzenia. Jej działanie wpływa bezpośrednio na trwałość całego urządzenia i możliwość korekcji błędów. Przy odtwarzaniu płyt uszkodzonych lub niestandardowych intensywność pracy lasera przeciętnego odtwarzacza jest 2-4, a czasem nawet do 20 razy wyższa, co obniża jego trwałość. Niniejsze urządzenie wyposażone jest w wyjątkowy system ochrony głowicy laserowej, zapewniający stały prąd dla lasera, co pozwala na wydłużenie żywotności głowicy.

Uwaga!

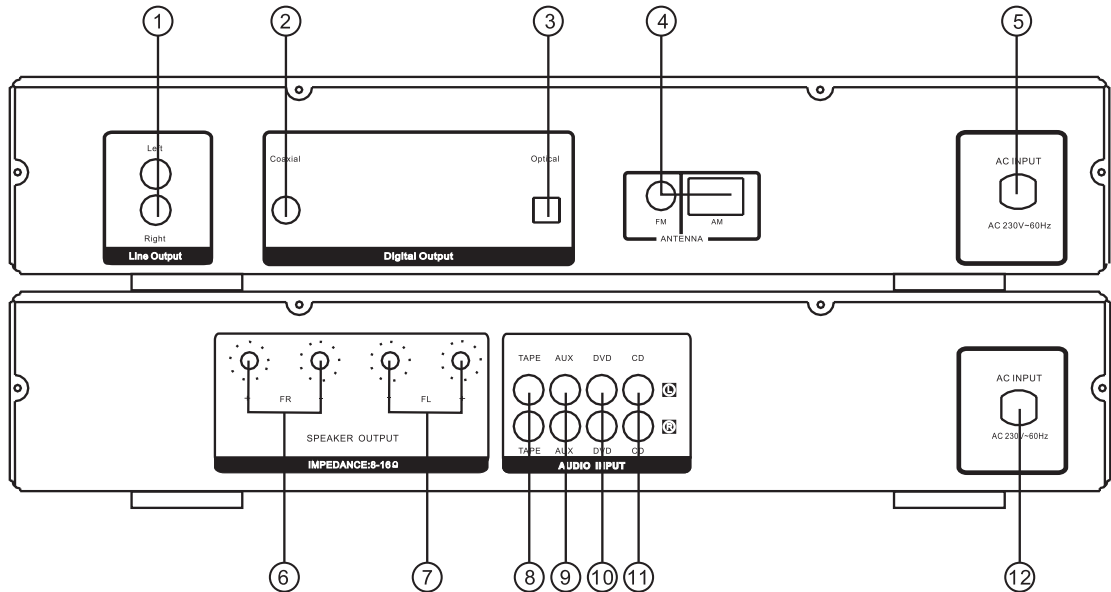
Konstrukcja produktu i parametry techniczne mogą ulec zmianie bez wcześniejszego powiadomienia. Dotyczy to przede wszystkim parametrów technicznych, oprogramowania, sterowników oraz podręcznika użytkownika. Niniejszy podręcznik użytkownika służy ogólnej orientacji dotyczącej obsługi produktu.

Panel przedni



1. POWER SWITCH (Włącznik zasilania) – Włącza i wyłącza zasilanie urządzenia
2. CARD (Karta) – Terminal czytnika kart SD/MMC
3. Łącze USB – Gniazdo do podłączenia urządzeń USB
4. VFD
5. KIESZEŃ DYSKU
6. OPEN/CLOSE (Otwórz/Zamknij) – Otwiera i zamyka kieszeń dysku
7. PLAY/PAUSE (Odtwarzanie/Wstrzymanie) – Naciśnij ten klawisz, aby rozpocząć/wstrzymać odtwarzanie
8. STOP – Naciśnij ten klawisz, aby zatrzymać odtwarzanie.
9. PREV (Poprzedni) – Naciśnij ten klawisz, aby przejść do poprzedniej ścieżki
10. NEXT (Następny) – Naciśnij ten klawisz, aby przejść do następnej ścieżki
11. POWER SWITCH (Włącznik zasilania) – Włącza i wyłącza zasilanie urządzenia
12. PHONES (Słuchawki) – Gniazdo wyjścia sygnału do słuchawek
13. CD – Wybór trybu CD
14. DVD – Wybór trybu DVD
15. AUX – Wybór trybu AUX
16. TAPE – Wybór trybu TAPE
17. VOLUME/MULTI – Regulacja siły głosu wzmacniacza

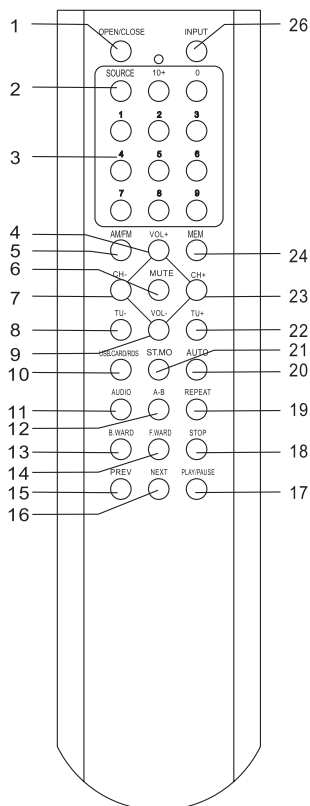
Panel tylny



1. WYJŚCIE LINIOWE
2. WYJŚCIE WSPÓŁOSIOWE – Współosiowe wyjście sygnału cyfrowego
3. WYJŚCIE OPTYCZNE – Wyjście optyczne sygnału cyfrowego
4. FM/AM ANTENNA IN – Gniazdo podłączenia anteny FM/AM
5. Wejście zasilania AC: (230V~60Hz)
6. GNIAZDO PRAWEGO, PRZEDNIEGO GŁOŚNIKA – Gniazdo podłączenia prawego, przedniego głośnika, impedancja większa lub równa 8-16 Ohm
7. GNIAZDO LEWEGO, PRZEDNIEGO GŁOŚNIKA – Gniazdo podłączenia lewego, przedniego głośnika, impedancja większa lub równa 8-16 Ohm
8. Wejście audio TAPE – Gniazdo wejściowe sygnału TAPE
9. Wejście audio AUX – Gniazdo wejściowe sygnału AUX
10. Wejście audio DVD – Gniazdo wejściowe sygnału DVD
11. Wejście audio CD – Gniazdo wejściowe sygnału CD
12. Wejście zasilania AC: (230V~60Hz)

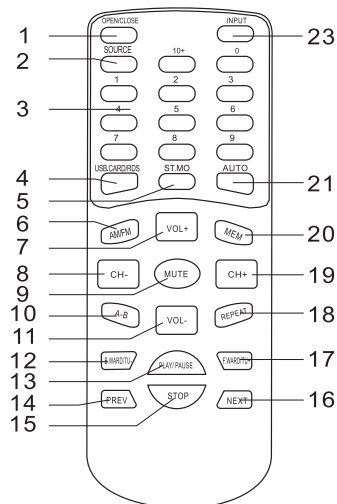
600 Series

Pilot



1. OTWÓRZ/ZAMKNIJ
2. ŹRÓDŁO
3. PRZYCISKI NUMERYCZNE
4. VOL+
5. AM/FM
6. WYCISZENIE
7. CH-
8. TU-
9. VOL-
10. USB.CARD/RDS
11. AUDIO
12. A-B
13. DO TYŁU
14. DO PRZODU
15. POPRZEDNI
16. NASTĘPNY
17. ODTWARZANIE/PAUZA

18. STOP
19. POWTÓRZENIE
20. AUTO
21. ST.MO
22. TU+
23. CH+
24. PAMIĘĆ
25. WPROWADŹ

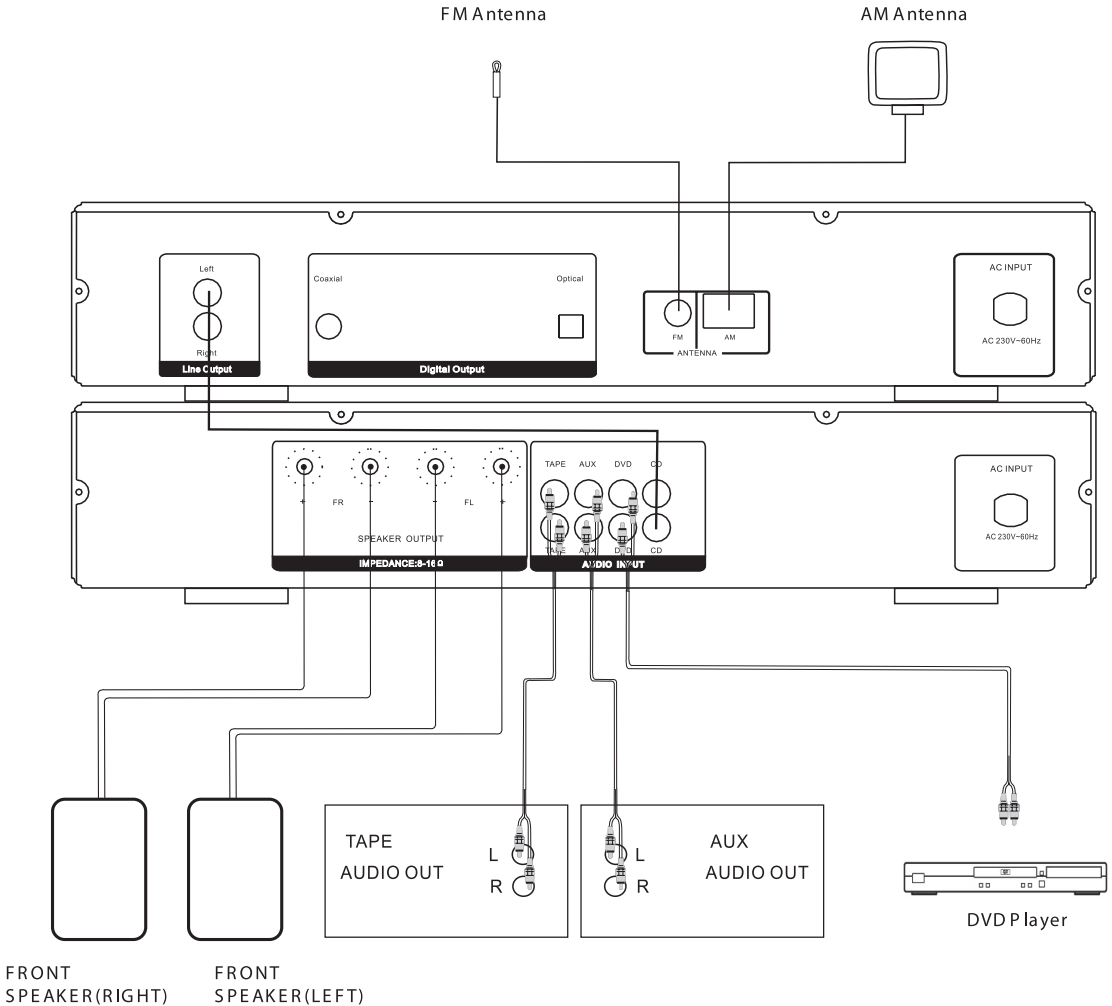


1. OTWÓRZ/ZAMKNIJ
2. ŹRÓDŁO
3. PRZYCISKI NUMERYCZNE
4. USB.CARD/RDS
5. ST.MO
6. AM/FM
7. VOL+
8. CH-
9. WYCISZENIE
10. A-B
11. VOL-
12. DO TYŁU
13. ODTWARZANIE/PAUZA
14. POPRZEDNI
15. STOP
16. NASTĘPNY
17. DO PRZODU
18. POWTÓRZENIE
19. CH+
20. PAMIĘĆ
21. AUTO
22. WPROWADŹ

Podłączenia

Połączenia systemowe

1. Podczas podłączania odtwarzacza do innych urządzeń upewnij się, że zostało wyłączone zasilanie.
2. Odpowiednie połączenia audio/video są oznaczone kolorami. Kable muszą być właściwie umocowane.
3. Schemat połączeń



FRONT
SPEAKER(RIGHT)

FRONT
SPEAKER(LEFT)

Funkcja MP3

Mp3 jest trybem kompresji audio wykorzystującym poziom 3 międzynarodowego standardu MPEG, gdzie stopień kompresji sygnału dźwiękowego wynosi 12:1. Na płycie Mp3 można zmieścić ponad 600 minut lub nagrać ponad 170 piosenek przy jakości dźwięku porównywalnej z płytą CD.

Odtwarzanie

Wybierz ścieżkę przy użyciu przycisków numerycznych

1. Włóż płytę mp3 zgodnie z instrukcją, wówczas urządzenie rozpocznie wyszukiwanie informacji na dysku i wyświetli je na ekranie.
2. Przy pomocy przycisków numerycznych wybierz żądany numer ścieżki
3. Aby wybrać inne menu, naciśnij stop, a następnie przycisk kierunkowy.

Powtórne odtwarzanie

Dzięki tej funkcji użytkownik może dowolną ilość razy powtarzać odtwarzanie danego utworu lub wszystkich utworów na płycie

1. Wybierz utwór, który chcesz powtórzyć
2. Naciśnij przycisk REPEAT (Powtórz), na ekranie pojawi się komunikat jak na ilustracji.
3. Wyjdź z trybu powtórzenia, na ekranie pojawi się komunikat jak na ilustracji
4. Anuluj funkcję powtarzania, wówczas na ekranie pojawi się folder.

Inne funkcje

Podczas odtwarzania płyty mp3 dostępne są również funkcje wyciszenia, regulacji głośności oraz wyszukiwania do przodu i do tyłu. Są one analogiczne z funkcjami odtwarzania płyt CD.

Funkcja USB i czytnik kart

Czytnik kart pamięci 2 w 1

Odtwarzacz posiada gniazdo kart pamięci 2 w 1. Naciśnij przycisk INPUT (Wprowadź), aby wybrać CD, następnie włóż kartę pamięci (MMC, SD) do portu karty, aby odtwarzać muzykę w formacie mp3.

Łącze USB

Odtwarzacz jest wyposażony w łącze USB. Naciśnij przycisk INPUT (Wprowadź), aby wybrać tryb M-CARD, następnie podłącz do portu dysk przenośny USB lub odtwarzacz mp3 z łączem USB, aby odtwarzać muzykę w formacie mp3.

Ochrona płyt

Ochrona

- a. Przy wkładaniu i wyjmowaniu płyty zawsze trzymaj ją za środek i zewnętrzne krawędzie
- b. Nie naklejaj i nie pisz nic na powierzchni płyty. Unikaj pozostawiania odcisków palców na płycie.

Czyszczenie

Co pewien czas przetrzyj płytę miękką szmatką. Wycieraj zawsze w kierunku od środka do zewnętrznych krawędzi.

Przechowywanie

- a. Nigdy nie zginaj płyt. Kiedy nie używasz płyty, przechowuj ją w opakowaniu i ustaw je w pozycji pionowej. Nie narażaj płyt na działanie wysokiej temperatury, wilgoci i skrajnie niskich temperatur, gdyż może to spowodować ich uszkodzenie.
- b. Nie wystawiaj płyt na bezpośrednie działanie światła słonecznego.

Obsługa podstawowych funkcji

1. Upewnij się, że zasilanie jest odłączone, podłącz źródła sygnału do odpowiednich gniazd odtwarzacza.
2. Włącz zasilanie, odczekaj 3-4 sekundy, aż uruchomią się głośniki.
3. Przy pomocy przycisku VOLUME/MULTI znajdującego się na przednim panelu odtwarzacza lub przycisków VOL+/- na pilocie ustaw pożądaną siłę głosu.
4. Aby wyciszyć odtwarzanie, naciśnij przycisk MUTE na pilocie. Aby wyłączyć wyciszenie, naciśnij ponownie przycisk MUTE.

Obsługa tunera

1. Przed użyciem funkcji radia należy podłączyć antenę znajdującą się w zestawie. Ustaw antenę tak, aby zapewnić jak najlepszy odbiór.
2. Naciśnij przycisk AM/FM na pilocie, aby wybrać pasmo AM lub FM
3. Przy użyciu przycisków CH+/CH- na pilocie możesz wyszukać uprzednio zapisane kanały.
4. Przyciskami TU+/TU- na pilocie możesz ręcznie zmienić częstotliwość.
5. Naciśkając przycisk AUTO na pilocie uruchomisz funkcję automatycznego wyszukiwania stacji radiowych poczynawszy od najniższej częstotliwości do najwyższej oraz zapamiętywania kolejnych kanałów.
6. Wybór pasma FM

Naciskając przycisk ST/MO na pilocie możesz wybrać tryb stereo lub mono.

Użycie funkcji RDS

Odbiornik umożliwia korzystanie z RDS, czyli systemu pozwalającego stacjom radiowym FM na wysyłanie dodatkowych informacji wraz ze zwykłym sygnałem programu. Możesz wyświetlać informację RDS i nazwę usługi programu (PS) na wyświetlaczu urządzenia.

Uwaga:

1. Funkcja RDS jest dostępna tylko dla stacji FM
2. Nie wszystkie stacje oferują usługę RDS. Jeżeli nie znasz usług RDS na swoim terenie, po szczegółową informację zwróć się do lokalnych stacji radiowych.
3. Funkcja RDS może działać nieprawidłowo, jeżeli sygnał jest zbyt słaby.

Rozwiązywanie problemów

Dla wygody użytkownika wymieniliśmy niektóre możliwe rozwiązania mogące pomóc w wyeliminowaniu problemów mogących powstać w trakcie użytkowania niniejszego odtwarzacza.

Brak dźwięku

- Sprawdź czy połączenie między odtwarzaczem CD i wzmacniaczem jest prawidłowe.
- Sprawdź czy połączenie między głośnikami i wzmacniaczem jest prawidłowe.

Płyta nie jest odtwarzana

- Upewnij się czy płyta jest prawidłowo umieszczona w kieszeni odtwarzacza (etykietą do góry)
- Sprawdź, czy dysk jest czysty

Pilot nie działa

- Usuń przeszkody pomiędzy pilotem i odtwarzaczem
- Skieruj pilota w stronę czujnika pilota w odtwarzaczu
- Sprawdź baterię

Specyfikacja

WS600 Hi-Fi Stereo wzmacniacz

Moc wyjściowa:

90W x 2CH (RMS, 4Ohm, 10Hz to 20kHz)

50W x 2CH (RMS, 8Ohm, 10Hz to 20kHz)

Wejścia: DVD, CD, AUX, TAPE

Pobór mocy: 200W

Zasilanie: 230V~60Hz

Wymiary (WxHxD): 507x397x170mm

Waga: 6kg

CD600 Odtwarzacz CD

Tuner AM/FM z funkcją RDS i zapisem do 40 stacji radiowych

Pilot zdalnego sterowania

Odtwarzanie: CD, MP3/WMA-CD, CD (RW)

Pobór mocy: 20W

Zasilanie: 230V~60Hz

Wymiary (WxHxD): 507x397x156mm

Waga: 4.5kg

User's Manual

CAUTION:

To reduce the risk of electric shock, do not remove cover. Refer servicing to qualified service personnel. Please read the manual carefully before operation. Keep it in a safe place for future reference.

USAGE NOTES OF CD PLAYER

Please don't put the player at following position. Sun shining or heat radiation place, such as heater, stoves or other appliances that produce heat.

Top of other heat radiation device.

Bad ventilation or dusty, high moisture, unsteady or vibration place or expose the unit to rain or water.

Nearby the high power speaker or on the same stand with speaker, keep it away from shocking to protect its normal work.

Don't play discs that are scratched, cracked or warped to prevent the unit from damage.

USAGE NOTES OF POWER SUPPLY

The power supply required is AC 230V~60Hz.

When not planning to use this unit for long periods of time, disconnect the AC power plug from the outlet.

To prolong its serve, the changeover period between switch-on and switch-off, should not be less than ten seconds.

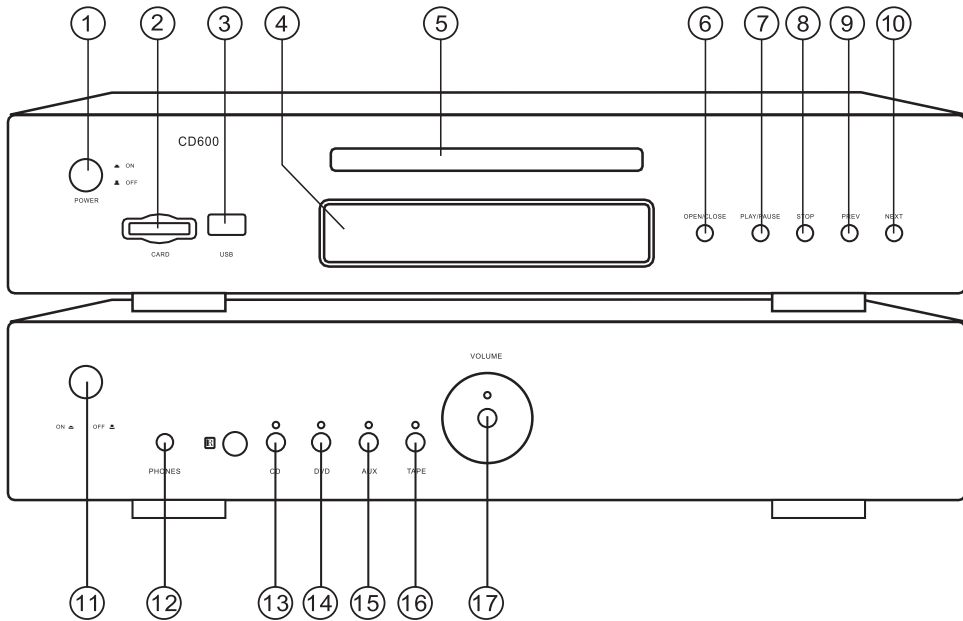
CD PLAYER

Full compatible with CD, MP3/WMA-CD, CD(RW) with high error correction ability.

LASER HEAD OVER CURRENT PROTECTING SYSTEM

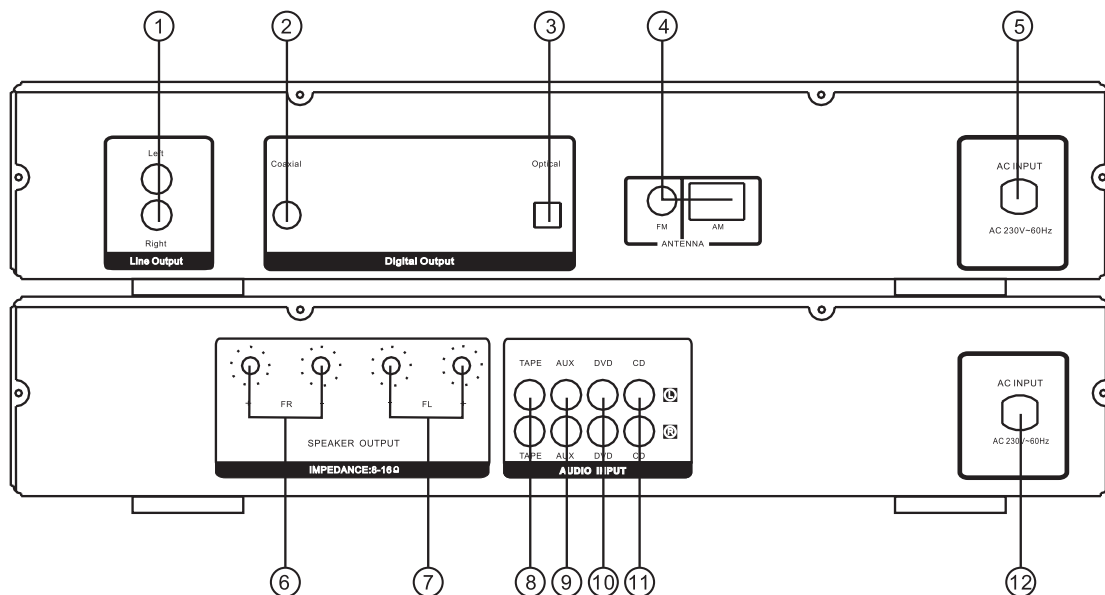
Laser head is the most important and critical part of the whole machine. Its performance is directly linked to the whole equipment's service life and error correction function. When a common player reads a scratched disc or a non-standard disc, the laser intensity will be 2-4 times or even 20 times the normal level, thus greatly reducing its service life. This appliance is provided with unique laser head over current protecting system, which can ensure constant laser current and thus greatly extend the service life of the laser head.

Front Panel



- 1. POWER SWITCH** – Turn on and off the unit power.
- 2. CARD** – SD/MMC card reader terminal.
- 3. USB JACK** – Connect your usb device .
- 4. VFD**
- 5. DISC TRAY**
- 6. OPEN/CLOSE** – Open or close the disc tray.
- 7. PLAY/PAUSE** – Press this key to play or pause.
- 8. STOP** – Press this key to stop.
- 9. PREV** – Press this key to choose previous article.
- 10. NEXT** – Press this key to choose next article.
- 11. POWER SWITCH** – Turn on and off the units power.
- 12. PHONES** – Outputs audio signals for private listening with headphones.
- 13. CD** – Selects CD mode.
- 14. DVD** – Selects DVD mode.
- 15. AUX** – Selects AUX mode. 15
- 16. TAPE** – Selects TAPE mode.
- 17. VOLUME/MULTI** – Adjust amplifier

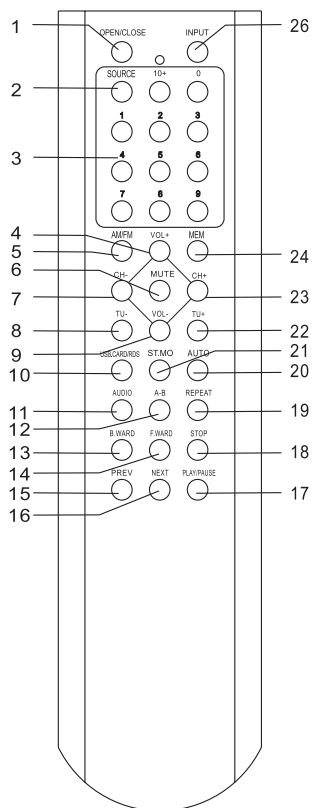
Rear Panel



- 1. LINE OUTPUT**
- 2. COAXIAL OUTPUT** – Digital coaxial signal output jack.
- 3. OPTICAL OUTPUT** – Digital optical signal output jack.
- 4. FM/AM ANTENNA IN** – Connect to FM/AM antenna.
- 5. AC INPUT: (230V~60Hz)**
- 6. FRONT SPEAKER (RIGHT) TERMINAL** – Connect to front speaker (right), the impedance equal or more than 8-16 OHM.
- 7. FRONT SPEAKER (LEFT) TERMINAL** – Connect to front speaker (left), the impedance equal or more than 8-16 OHM.
- 8. TAPE AUDIO INPUT** – Connect to TAPE signal input jack.
- 9. AUX AUDIO INPUT** – Connect to AUX signal input jack.
- 10. DVD AUDIO INPUT** – Connect to DVD signal input jack.
- 11. CD AUDIO INPUT** – Connect to CD signal input jack.
- 12. AC INPUT: (230V~60Hz)**

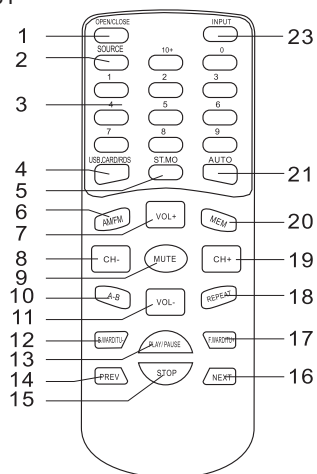
600 Series

Remote Controller



1. OPEN/CLOSE
2. SOURCE
3. NUMBER BUTTON
4. VOL+
6. MUTE
7. CH-
8. TU-
5. AM/FM
9. VOL-
10. USB.CARD/RDS
11. AUDIO
12. A-B
13. B.WARD
14. F.WARD
15. PREV
16. NEXT

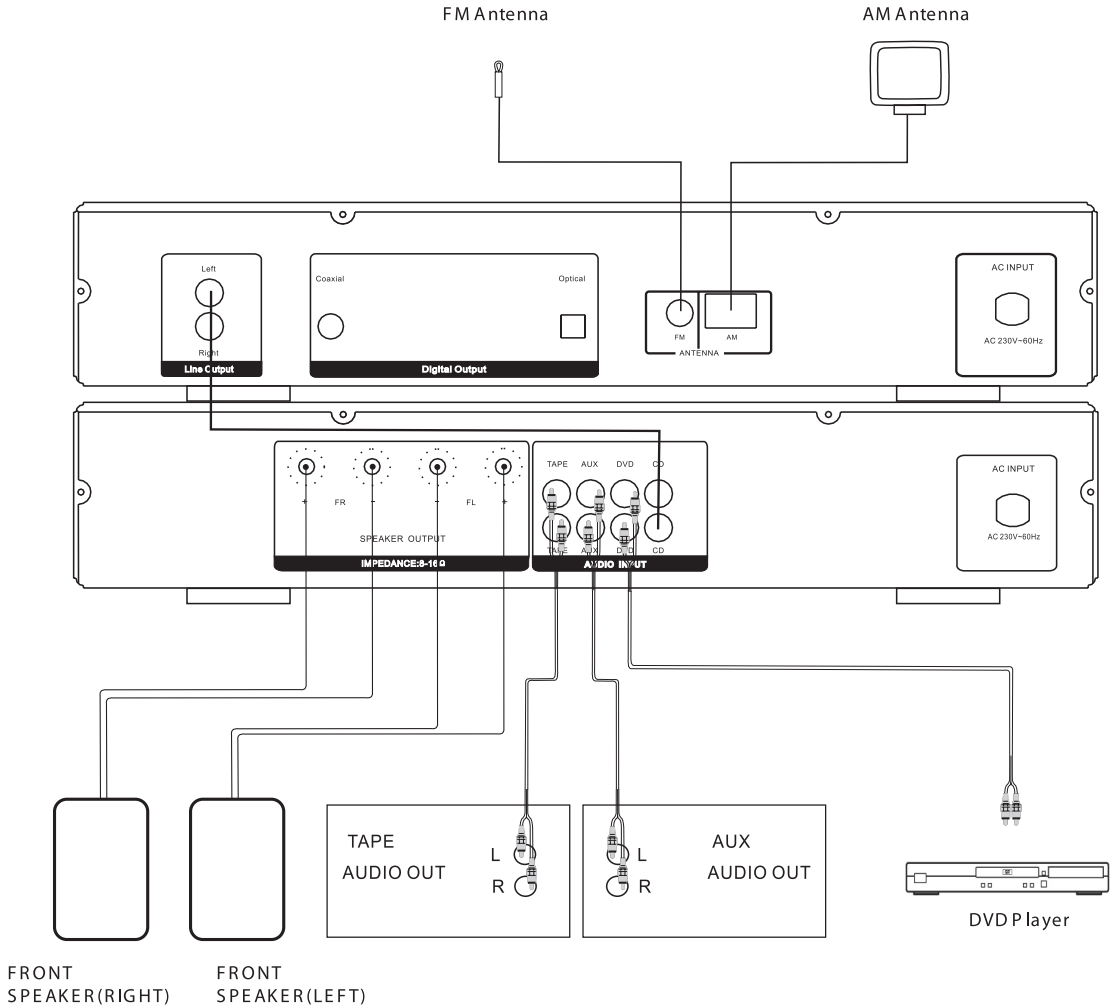
17. PLAY/PAUSE
18. STOP
19. REPEAT
20. AUTO
21. ST.MO
22. TU+
23. CH+
24. MEMORY
25. INPUT



1. OPEN/CLOSE
2. SOURCE
3. NUMBER BUTTON
4. USB.CARD/RDS
5. ST.MO
6. AM/FM
7. VOL+
8. CH-
5. ST.MO
9. MUTE
10. A-B
11. VOL-
12. B.WARD
13. PLAY/PAUSE
14. PREV
15. STOP
16. NEXT
17. F.WARD
18. REPEAT
19. CH+
20. MEMORY
21. AUTO
22. INPUT

System connection

1. When making connection between this unit and other components, be sure all connection with power-off.
2. Audio/Video cables are connected according to the different colour identification and they should be fitted firmly.
3. Scheme of connection



Mp3 function

Mp3 is an audio compression mode using Level 3 of the international standard MPEG, whereby sound signal is compressed in a rate of 12:1. A Mp3 disc can record music for play of over 600 minutes or record over 170 songs, rivalrous CDs in sound quality.

To play a Mp3 disc

1. Follow the basic operating instructions to insert a Mp3 disc, this machine will start to search the information on the disc and show it in the display.
2. Press the number buttons to select the track number desired.
3. Press stop key then direction key to select other menu.

Select the track using numbered buttons

Repeat play

Using this function, the user will be able to enjoy a particular song or all the songs on the disc over and over again.

1. Choose a particular song to be repeated.
2. Press the REPEAT button, the Screen will display as illustrated
3. Exit repeat play, the screen will display as illustrated.
4. Cancel the repeat function, folder will be on screen.

Others functions

When a Mp3 disc is played, the features of mute, volume control, pause and forwards and backward search will also be available. The operations are the same with those of CDs.

Function USB and card reader

2 in 1 Card Reader Function

This CD unit has a 2 in 1 card jack. Press the INPUT key to select CD, then you can insert (MMC, SD) three kinds of card with card port interface to play the MP3 music.

If with a disc, press the key USB/ CARD to select USB or SD input.

USB interface

This CD unit has a USB jack. Press the INPUT key to select M-CARD then you can insert a USB DISC or a MP3 Player with USB Interface to play the MP3 music.

Disc protection

Protection

- a. When loading or removing the discs, always hold them by the centre and edge.

- b. Do not stick or write anything on the surface. Protect discs against any finger prints.

Cleaning

Wipe the discs from time to time using a soft cloth. Always wipe from the centre toward the edge.

Storage

- a. Never warp the discs. During non-use periods, store them in their cases, which should be kept vertically. Do not expose discs to high temperature, dampness or extremely low temperature, or else it may cause damage to the discs.
- b. Do not expose discs to direct sunlight.

Normal function

1. Be sure cut off power, connecting source outputs with corresponded input jacks.
2. Turn on the power, waiting 3-4 seconds till the speakers function connected.
3. Adjust the knob VOLUME/MULTI on the front panel or the key VOL+/- on the remote control to adjust the setting of main volume control to your listening level.
4. Press the MUTE key on the remote control to mute, press it again to reset.

Tuner application

Before using radio function, you must attach the supplied antenna. Adjust the antenna to obtain optimum reception.

Press INPUT key on the remote control, to select „TUNER” function.

2. Press AM/FM button on the remote control, to select AM band or FM band.

3. Press the key CH+/CH- on the remote control, you can find out the radio bands you've memorized before.

4. Press the key TU+/TU- on the remote control, you can adjust the radio frequency by hand.

5. Press the key AUTO on the remote control, the machine can scan radio channel from low-frequency to high-frequency by itself, and memorize the channels one by one.

6. Choice FM band.

Press the key ST/MO on the remote control, to select stereo or mono.

600 Series

Using the Radio Data System (RDS)

1. This receiver also allows you to use RDS (Radio Data System), which enables FM radio stations to send additional information along with the regular program signal. You can display RDS information, and the program service name (PS) appears on the display.

Notes:

1. RDS is operable only for FM stations.
2. Not all FM stations provide RDS services. If you are not familiar with the RDS services in your area, check with your local stations for details.
3. RDS may not work properly if the signal strength is too weak.

Trouble shooting

For your convenience, we have enlisted some points to help solve problems you might encounter while using this CD player.

No sound

- Make sure the good connection between cd player and amplifier.
- Make sure the good connection between speakers and amplifier.

Disc does not play

- Make sure the disc is loaded correctly (label side is facing up on the disc tray).
- Make sure the disc is clean.

Remote controller does not work

- Move the obstacle between player and remote controller away.
- Point the remote controller at the remote control sensor. Check the battery.

Specification

WS600 Hi-Fi Stereo Amplifier

Power Output:

90W x 2CH (RMS, 4Ohm, 10Hz to 20kHz)

50W x 2CH (RMS, 8Ohm, 10Hz to 20kHz)

4 Inputs selection: DVD, CD, AUX, TAPE

Power consumption: 200W

Dimension (WxHxD): 507x397x170mm

Weight: 6kg

Power supply: 230V~60Hz

CD600 CD PLAYER

Plays: CD, MP3/WMA-CD, CD (RW)

AM/FM PLL tuner with 40 Preset Station with RDS function

Full Function Remote Control

VFD Display

Aluminium front panel

Power consumption: 20W

Dimension (WxHxD): 507x397x156mm

Weight: 4.5kg

Power supply: 230V~60Hz



Wyłączny dystrybutor:
Manta Multimedia Sp. z o.o.
ul. Matuszewska 14, 03-876 Warszawa



Made in P.R.C.

MADE FOR DIORA POLAND