



MANTA

E-ink Ebook Reader

EBOOK 04

Instrukcja obsługi

User's Manual

Bedienungsanleitung

Használati útmutató

Návod k obsluze

Руководство пользователя

Instrukcja obsługi

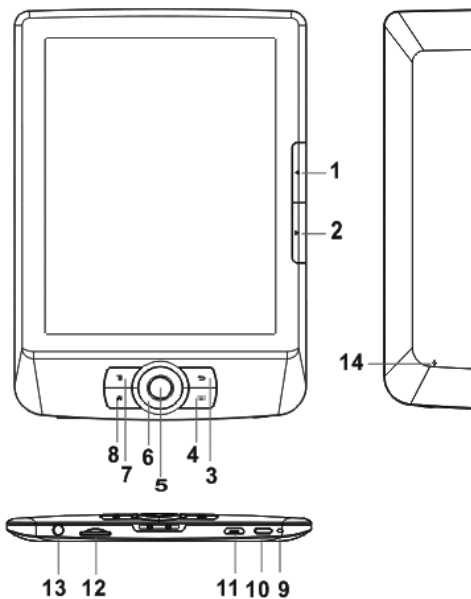
Uwaga!

Konstrukcja produktów i parametry techniczne mogą ulec zmianie bez wcześniejszego powiadomienia. Dotyczy to przede wszystkim parametrów technicznych, oprogramowania, sterowników oraz podręcznika użytkownika. Niniejszy podręcznik użytkownika służy ogólnej orientacji dotyczącej obsługi produktów.

Produkty oraz akcesoria mogą się różnić od tych opisanych w instrukcji.

Producent nie ponosi żadnej odpowiedzialności tytułem odszkodowania za jakiegokolwiek nieścisłości wynikające z błędów w opisach występujących w niniejszej instrukcji użytkownika.

Wygląd i przyciski



1. Przycisk przewijania stron do przodu
2. Przycisk przewijania stron do tyłu
3. Przycisk powrotu
4. Przycisk klawiatury
5. Przycisk OK
6. Przyciski kierunkowe
7. Przycisk menu
8. Przycisk „home”
9. Wskaźnik naładowania
10. Przycisk włączania/wyłączania
11. Gniazdo microUSB
12. Gniazdo słuchawkowe
13. Gniazdo karty pamięci
14. Przycisk reset

Pierwsze uruchomienie

Włączanie/wyłączanie

Aby włączyć/wyłączyć urządzenie, należy nacisnąć i przytrzymać przycisk włączania/wyłączania przez 3 sekundy.

Ładowanie

Czytnik można ładować, podłączając go do komputera lub zasilacza USB za pomocą dołączonego kabla USB.

Wkładanie karty pamięci SD

Należy włożyć kartę Micro SD do gniazda karty pamięci etykietą do góry.

INSTRUKCJA OBSŁUGI

Transfer i importowanie zawartości

1. Należy podłączyć czytnik do komputera za pomocą dołączonego kabla USB. Komputer rozpozna urządzenie jako dysk wymienny.
2. Można zarządzać plikami tak samo, jak w przypadku innych urządzeń USB.

Importowanie zawartości z zabezpieczeniem DRM

1. Należy pobrać program Adobe Digital Editions (ADE) ze strony internetowej <http://www.adobe.com/products/digitaleditions/>
2. Zainstalować program ADE na komputerze.
3. Przed pierwszym użyciem należy zarejestrować konto ADE.
4. Należy wpisać nazwę użytkownika i hasło do aktywacji konta Adobe, a następnie podłączyć czytnik do komputera.
5. Uruchomić program ADE, aby autoryzować komputer i czytnik.
6. Książkę można pobrać lub kupić w księgarni internetowej.
7. Aby przenieść książkę z zabezpieczeniem DRM, należy przeciągnąć i upuścić wybrany element (wybrane elementy), jak na poniższym schemacie.

Podstawowa obsługa

Przy użyciu przycisków kierunkowych należy najechać kursorem na wybraną pozycję z listy.

Nacisnąć przycisk OK, aby zatwierdzić wybór.

Nacisnąć przycisk menu, aby wyświetlić menu opcji.

Należy nacisnąć przycisk powrotu, aby anulować wybór lub wrócić do poprzedniego menu; aby wrócić do menu głównego - nacisnąć i przytrzymać przycisk.

Aby wyświetlić / ukryć klawiaturę, należy nacisnąć przycisk klawiatury.

Ustawienia podstawowe

1. Z menu głównego należy wybrać Ustawienia, a następnie nacisnąć przycisk OK.

2. Za pomocą przycisku kierunkowego / OK należy ustawić język systemu i czas.

Czytanie książek

Aby wejść do biblioteki, na ekranie głównym lub w menu głównym należy wybrać Bibliotekę i nacisnąć przycisk OK.

W bibliotece można wybrać książkę za pomocą przycisków kierunkowych i nacisnąć przycisk OK, aby otworzyć wybraną książkę.

Aby wybrać inną stronę, należy użyć przycisku przewijania stron do przodu / do tyłu lub przycisków kierunkowych.

Aby korzystać z menu opcji należy nacisnąć przycisk menu.

Odtwarzanie muzyki

Z głównego menu należy wybrać opcję Muzyka, a następnie nacisnąć przycisk OK, aby wejść do odtwarzacza muzyki.

Za pomocą przycisków kierunkowych można przewijać listę utworów.

Należy wybrać utwory, które mają być odtwarzane.

Nacisnąć klawisz ► / II, aby włączyć odtwarzanie muzyki/pauzę.

Naciśnięcie ◀◀ / ▶▶ powoduje odtwarzanie poprzedniego / następnego utworu; aby włączyć szybkie przewijanie do przodu/do tyłu - nacisnąć i przytrzymać przycisk.

Nacisnąć przycisk kierunkowy w górę / w dół, aby ustawić poziom głośności.

Aby korzystać z menu opcji, należy nacisnąć przycisk Menu.

Oglądanie zdjęć

Z menu głównego należy wybrać Zdjęcia i nacisnąć przycisk OK, aby wejść do przeglądarki zdjęć.

Wybrać zdjęcie, a następnie nacisnąć przycisk OK, aby wyświetlić je na pełnym ekranie.

Nacisnąć przycisk menu, aby korzystać z menu opcji.

Eksplorator plików

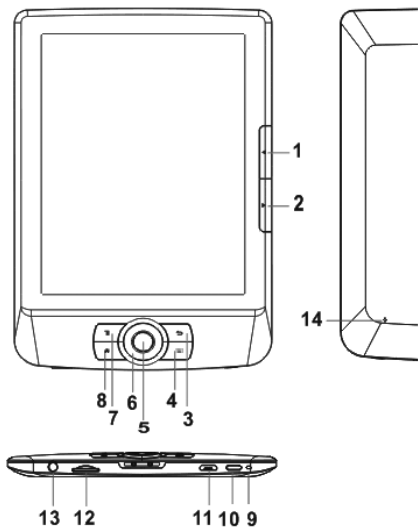
Z menu Dodatki należy wybrać opcję Eksplorator plików i nacisnąć przycisk OK, aby wejść do przeglądarki plików.

Wybrać folder lub plik, aby go otworzyć.

Nacisnąć przycisk menu, aby korzystać z menu opcji.

User's Manual

Appearance and button



1. Page up button
2. Page down button
3. Return button
4. Keyboard button
5. OK button
6. Directional buttons
7. Menu button
8. Home button
9. Charging Indicator
10. Power button
11. Mini USB jack
12. Earphone jack
13. Memory card slot
14. Reset button

Operation

Turning On/Off

Press and hold the Power button for 3 seconds to turn on/off .

Charging

Charge the reader by connecting to a computer or USB power adapter via the supplied USB cable.

Inserting a SD card

Insert the Micro SD card into the memory card slot correctly with the label facing up.

Transferring and Importing Content

1. Connect the reader to PC via the supplied USB cable. Computer will recognize the device as a removable disk.

2. Perform normal file management operation like other USB device.

Importing DRM Contents

1. Download the Adobe Digital Editions (ADE) installer from <http://www.adobe.com/products/digitaleditions/#fp>.
2. Install ADE on your computer.
3. For first time user, you are required to register a ADE account.
4. Enter the user name and password to activate your Adobe account, then connect the Reader to PC.
5. Run ADE to authorize PC and Reader.
6. Download or buy ebooks from online ebook stores.
7. Drag and drop the selected item(s) into the Reader's Drive to transfer DRM ebooks as illustrated below.

Basics

Use the Directional buttons to move the cursor to the desired item from the list.

Press the Ok button to confirm the selection.

Press the Menu button to display option menu.

Press the Return button to cancel selection or return to previous menu, press and hold to return to Main Menu.

Press the Keyboard button to display/hide the keyboard.

Basic Setting

1. From Main menu, select Settings and press the Ok button.

2. Use the Directional/Ok button to set system language and time.

Reading Books

From the Home screen or Main menu, press Library and press the Ok button to enter book library.

On book library, use the Directional buttons to select a book and press the Ok button to open.

When reading, press the Page up/down or Directional buttons to turn page.

In reading page, press the Menu button to use the Option Menu.

Playing Music

From the Main menu, select Music and press the Ok button to enter music player.

Press directional buttons to scroll the song list.

Select the desired songs to start playing.

Press ►/|| to play/pause music playing.

Press ◀◀/▶▶ to play previous/next song, press and hold to fast reward or fast forward.

Press the Directional up/down button to adjust volume level.

Press the Menu button to use the option menu.

Viewing photos

From Main menu, Select Photo and press the Ok button to enter photo viewer.

Select a photo and press Ok button to full screen view.

Press the Menu button to use the option Menu.

File Explorer

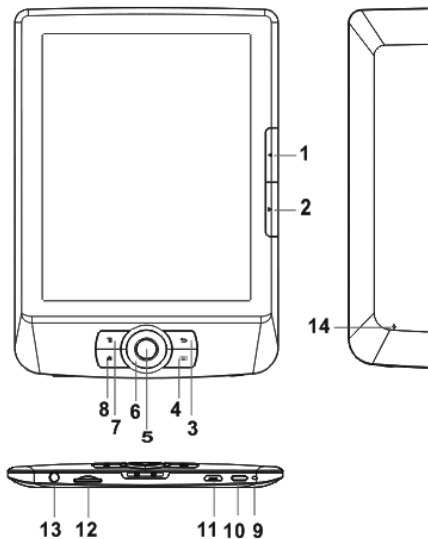
From Main menu, select File Explorer and press the Ok button to enter file explorer.

Select a folder or file to open.

Press the Menu button to use the option Menu.

Bedienungsanleitung

Teile und Bedienung



BEDIENUNGSANLEITUNG

1. Taste um eine Seite vorwärts zu scrollen
2. Taste um eine Seite rückwärts zu scrollen
3. Rücktaste
4. Taste für Anzeige der Tastatur
5. Taste OK
6. Richtungstaste
7. Menü-Taste
8. Taste „Home“
9. Ladeanzeige
10. Einschalt-Ausschalt-Taste
11. Steckplatz für MikroUSB
12. Kopfhörer-Steckplatz
13. Steckplatz für Speicherkarte
14. Reset-Taste

Einschalten/Ausschalten

Für Einschalten/Ausschalten des Gerätes drücken und halten Sie die Einschalt-Ausschalt-Taste über 3 Sekunden lang.

Laden

Das Lesegerät kann man über den Computeranschluss oder das USB-Netzgerät mit dem USB-Kabel laden.

Einstecken der SD-Speicherkarte

Stecken Sie die SD-Mikrokarte in den Steckplatz für die Speicherkarten mit dem Etikett nach oben ein.

Transfer und Import des Inhalts

1. Schließen Sie das Lesegerät mit dem mitgelieferten USB-Kabel an den Computer an. Der Computer erkennt das Gerät als Wechseldatenträger.
2. Die Dateien kann man wie bei anderen USB-Geräten verwalten.

Import des Inhalts mit DRM-Schutz

1. Laden Sie das Programm Adobe Digital Editions (ADE) von der Internetseite <http://www.adobe.com/products/digitaleditions/> herunter.
2. Installieren Sie das Programm ADE am Computer.
3. Vor der Inbetriebnahme registrieren Sie das ADE-Konto.
4. Geben Sie den Benutzernamen und das Aktivierungspasswort fürs Adobe-Konto ein, dann schließen Sie das Lesegerät an den Computer an.
5. Starten Sie das Programm ADE, um den Computer und das Lesegerät zu autorisieren.
6. Das Buch kann man in einer Internetbuchhandlung herunterladen oder kaufen.
7. Um das Buch mit dem DRM-Schutz zu verschieben, ziehen Sie das gewählte Element (gewählte Elemente) und lassen diese gemäß dem folgenden Schema fallen.

Grundbedienung

Mit Hilfe der Richtungstasten fahren Sie mit dem Cursor auf die gewählte Position auf der Liste an.

Drücken Sie die Taste OK, um die Wahl zu bestätigen.

Drücken Sie die Menü-Taste, um das Auswahlmenü anzuzeigen.

Drücken Sie die Rücktaste, um die Wahl zu stornieren oder zum vorherigen Menü zurückzukehren; um zum Hauptmenü zurückzukehren - drücken und halten Sie die Taste.

Um die Tastatur anzuzeigen / zu verstecken, drücken Sie die Taste für Anzeige der Tastatur.

Basiseinstellungen

1. Aus dem Hauptmenü wählen Sie die Einstellungen, und dann klicken Sie auf die Taste OK.

2. Mit Hilfe der Richtungstaste / OK stellen Sie die Systemsprache und die Zeit ein.

Buch lesen

Für den Eingang in die Bibliothek, wählen Sie Bibliothek am Hauptbildschirm oder im Hauptmenü und klicken Sie auf die Taste OK.

In der Bibliothek kann man das Buch mit Hilfe der Richtungstasten wählen und die Taste OK drücken, um das gewählte Buch zu öffnen.

Für die Wahl einer anderen Seite, benutzen Sie die Taste um eine Seite vorwärts / rückwärts zu scrollen oder die Richtungstasten.

Für die Benutzung des Auswahlmenüs drücken Sie die Menü-Taste.

Musik wiedergeben

Aus dem Hauptmenü wählen Sie die Option Musik, dann klicken Sie auf die Taste OK, um zum Musikplayer zu übergehen.

Mit Hilfe der Richtungstasten kann man die Werkliste scrollen.

Wählen Sie die zu wiedergebenden Werke.

Drücken Sie die Taste ►/||, um die Musik/Pause einzuschalten.

Nach dem Anklicken von ◀◀/▶▶ wird das vorherige / nächste Werk wiedergegeben; für schnelles Scrollen vorwärts/rückwärts - drücken und halten Sie die Taste.

Für die Einstellung der Lautstärke drücken Sie die Richtungstaste oben / unten.

Für die Benutzung des Auswahlmenüs drücken Sie die Menü-Taste.

Foto ansehen

Aus dem Hauptmenü wählen Sie Fotos und klicken Sie auf die Taste OK, um zum Fotobetrachter zu übergehen.

Wählen Sie das Foto, dann klicken Sie auf die Taste OK, um es auf dem vollen Bildschirm anzuzeigen.

Für die Benutzung des Auswahlmenüs drücken Sie die Menü-Taste.

Datei-Explorer

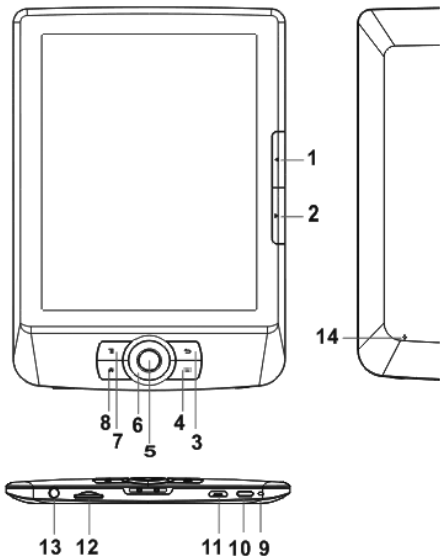
Aus dem Menü Add-Ons wählen Sie die Option Datei-Explorer und drücken Sie die Taste OK, um zum Dateibrowser zu übergehen.

Wählen Sie den zu öffnenden Folder oder Datei.

Für die Benutzung des Auswahlmenüs drücken Sie die Menü-Taste.

Használati útmutató

Alkatrészek és alkalmazás



1. Előre lapozó gomb
2. Hátra lapozó gomb
3. Visszatérés gomb
4. Billentyűzet gomb
5. OK gomb
6. Navigáló gombok
7. Menü gomb
8. „Home” gomb
9. Töltöttség jelző
10. Be/ki kapcsoló gomb
11. MicroUSB port
12. Fülhallgató kimenet
13. SD kártyahely
14. Reset alaphelyzetbe állító gomb

Be/ki kapcsolás

A berendezés be/ki kapcsolásához nyomja le és tartsa lenyomva 3 másodpercig a be/ki kapcsoló gombot.

Töltés

A könyvvasó eszközt a termékhez adott USB kábel segítségével, USB töltőhöz vagy számítógéphez csatlakoztatva lehet feltölteni.

Az SD memóriakártya behelyezése

Az SD memóriakártyát az SD kártyahelybe kell behelyezni címkével felfelé néző pozícióban.

Tartalomtovábbítás és tartalomfeltöltés

1. A könyvvasó eszközt a termékhez adott USB kábel segítségével csatlakoztassa a számítógéphez. A számítógép külső meghajtóként ismeri fel a berendezést.

2. Ugyanolyan módon lehel kezelni a könyvvasón található fájlokat mint bármilyen más USB berendezésen.

HASZNÁLATI ÚTMUTATÓ

DRM védelemmel ellátott tartalmak feltöltése

1. Töltse le az Adobe Digital Editions (ADE) alkalmazást a következő weboldarról <http://www.adobe.com/products/digitaleditions/>
2. Telepítse az ADE alkalmazást a számítógépén.
3. Az alkalmazás első használata előtt regisztrálja az ADE fiókját.
4. Az Adobe fiók aktiválásához adja meg felhasználónevét és jelszavát, majd csatlakoztassa a könyv olvasót a számítógépéhez.
5. Indítsa el az ADE alkalmazást, ilyen módon beazonosítva a számítógépet illetve a könyv olvasót.
6. Töltse le, vagy vásárolja meg a kívánt könyvet az online könyvesboltból.
7. Húzza át és engedje el a kiválasztott DRM védelemmel ellátott dokumentumot (dokumentumokat) az alábbi ábrán látható módon.

Alapvető funkciók

A navigáló gombok segítségével válassza ki a listából a kívánt pozíciót.

A kiválasztást jóváhagyásához nyomja meg az OK gombot.

A menü gomb lenyomása után láthatóvá válnak a lehetséges opciók.

A visszatérés gomb segítségével anulálhatjuk a kiválasztásunkat vagy visszatérhetünk az előző menübe; a főoldalra is visszatérhetünk - ha lenyomjuk, és nyomva tartjuk a gombot.

A billentyűzet megjelenítéséhez vagy eltüntetéséhez nyomja le a billentyűzet gombot.

Alapbeállítások

1. Válassza ki a főmenüből a Beállítások menüpontot, majd nyomja le az OK gombot.

2. A navigáló gombok, valamint az OK gomb segítségével állítsa be a rendszer nyelvét és a pontos időt.

Könyvolvasás

A könyvtárba történő belépéshez válassza ki a főmenüben vagy a főoldalon a Könyvtár pozíciót majd nyomja le az OK gombot.

A könyvtárban a navigáló gombok segítségével válassza ki a kívánt könyvet, amelyet az OK gomb lenyomásával nyithat ki.

Más könyvoldalra lapozáshoz használja az előre/hátra lapozó gombokat vagy a navigáló gombokat.

Az opció menüt a menü gomb lenyomásával jelenítheti meg.

Zenehallgatás

Amennyiben zenét kíván hallgatni válassza ki a főmenüben Zene pozíciót majd nyomja le az OK gombot.

A navigáló gombok segítségével mozoghat a zeneszámok között.

Válassza ki a lejátszandó zeneszámokat.

A ►/|| gomb lenyomásával lehet a zeneszámot elindítani/megállítani.

A ◀◀/▶▶ gombok lenyomásakor az előző/következő zeneszám kerül lejátszásra; a zeneszámon belüli előre-, és hátrapörgetéshez nyomja le és tartsa lenyomva a megfelelő gombot.

A hangerő beállításához használja a fel/le irányú navigáló gombokat.

Az opció menüt a menü gomb lenyomásával jelenítheti meg.

Képnézegetés

Amennyiben képeket kíván nézegetni válassza ki a főmenüben Kép pozíciót majd nyomja le az OK gombot.

Válassza ki a képet, majd nyomja meg az OK gombot a teljes képernyőn történő megjelenítéshez.

Az opció menüt a menü gomb lenyomásával jelenítheti meg.

Fájlkezelés

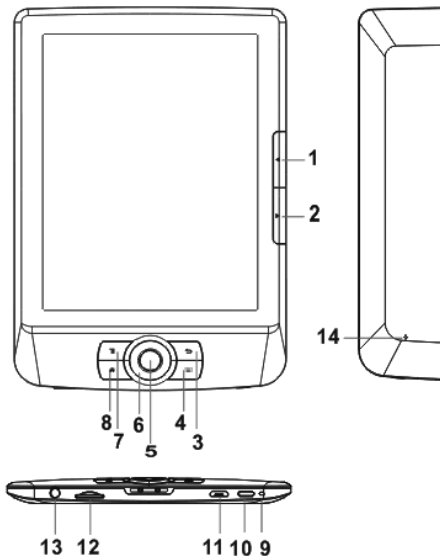
Az Egyéb almenüből válassza ki a Fájlkezelés menüpontot, majd a fájlok megjelenítéséhez nyomja le az OK gombot.

Válassza ki a megnyitandó fájlt, vagy katalógust.

Az opció menüt a menü gomb lenyomásával jelenítheti meg.

Návod k obsluze

Ovládací prvky



1. Tlačítko pro přechod na další stránku
2. Tlačítko pro přechod na předchozí stránku
3. Tlačítko Zpět
4. Tlačítko Klávesnice
5. Tlačítko OK
6. Směrová tlačítka
7. Tlačítko Menu
8. Tlačítko „Home“
9. Indikátor stavu baterie
10. Tlačítko Zapnutí/Vypnutí
11. MicroUSB konektor
12. Sluchátkový konektor
13. Konektor pro paměťovou kartu
14. Tlačítko Reset

Zapnutí/vypnutí

Pro zapnutí/vypnutí zařízení stiskněte a podržte tlačítko Zapnutí/Vypnutí po dobu 3 vteřin.

Nabíjení

Čtečku lze nabíjet připojením k počítači nebo k USB nabíječce pomocí přiloženého USB kabelu.

Vložení SD paměťové karty

Micro SD kartu vložte do slotu paměťové karty etiketou nahoru.

Přenos a import obsahu

1. Připojte čtečku k počítači pomocí přiloženého USB kabelu. Počítač rozpozná zařízení jako vyměnitelný disk.

2. Soubory můžete spravovat stejným způsobem, jako v případě jiných USB zařízení.

Import obsahu s DRM zabezpečením

1. Stáhněte program Adobe Digital Editions (ADE) z internetové stránky <http://www.adobe.com/products/digitaleditions/>
2. Nainstalujte program ADE v počítači.
3. Před prvním použitím registrujte ADE účet.
4. Zadejte uživatelské jméno a heslo pro aktivaci Adobe účtu a připojte čtečku k počítači.
 5. Spusťte program ADE a autorizujte počítač a čtečku.
 6. Knihu můžete stáhnout nebo koupit v internetovém knihkupectví.
 7. Pro stažení knihy s DRM zabezpečením přetáhněte a pusťte zvolený prvek (zvolené prvky) jako na následujícím obrázku.

Základní ovládání

Pomocí směrových tlačítek posuňte kurzor na zvolenou položku seznamu.

Stiskněte tlačítko OK pro potvrzení volby.

Stiskněte tlačítko Menu pro zobrazení nabídky volby.

Pro zrušení volby nebo návrat k předchozímu menu stiskněte tlačítko Zpět; pro návrat do hlavního menu stiskněte a podržte tlačítko.

Pro zobrazení /skrytí klávesnice stiskněte tlačítko Klávesnice.

Základní nastavení

1. V hlavním menu zvolte Nastavení a stiskněte tlačítko OK.

2. Pomocí směrového tlačítka / OK nastavte jazyk systému a čas.

Čtení knih

Pro vstup do knihovny zvolte na hlavní obrazovce nebo v hlavním menu Knihovnu a stiskněte tlačítko OK.

NÁVOD K OBSLUZE

V knihovně můžete zvolit knihu pomocí směrových tlačítek a stisknutím tlačítka OK otevřete vybranou knihu.

Pro přechod na jinou stránku použijte tlačítko pro přechod na další/předchozí stránku nebo směrová tlačítka.

Chcete-li zobrazit nabídku volby, stiskněte tlačítko Menu.

Přehrávání hudby

V hlavním menu vyberte volbu Hudba a následně stiskněte tlačítko OK pro vstup do přehrávače hudby.

Pomocí směrových tlačítek můžete prohlížet seznam skladeb.

Vyberte skladby pro přehrávání.

Stiskněte tlačítko ►/|| pro zapnutí/zastavení přehrávání hudby.

Stisknutím ◀◀/▶▶ můžete přehrávat předchozí / následující skladbu; pro rychlé přetáčení dopředu/dozadu stiskněte a podržte tlačítko.

Stisknutím směrového tlačítka nahoru / dolů nastavíte hlasitost přehrávání.

Chcete-li přejít do nabídky volby, stiskněte tlačítko Menu.

Prohlížení fotografií

V hlavním menu zvolte Fotografie a stiskněte tlačítko OK pro vstup do prohlížeče fotografií.

Zvolte fotografii a stiskněte tlačítko OK pro zobrazení v plné velikosti.

Chcete-li přejít do nabídky volby, stiskněte tlačítko Menu.

Správce souborů

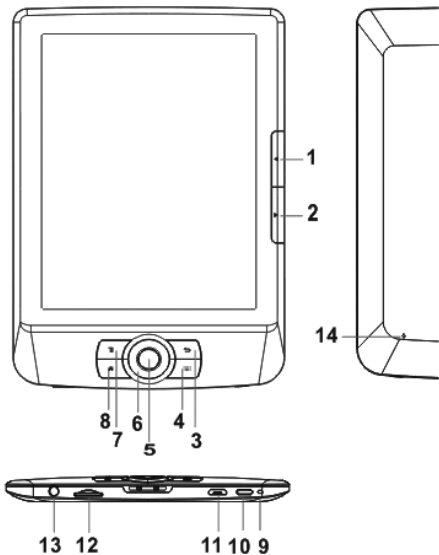
V menu Dodatky vyberte volbu Správce souborů a stiskněte tlačítko OK pro vstup do prohlížeče souborů.

Zvolte složku nebo soubor, který chcete otevřít.

Chcete-li přejít do nabídky volby, stiskněte tlačítko Menu.

Руководство пользователя

Компоненты и пользование



1. Кнопка перелистывания страниц вперед
2. Кнопка перелистывания страниц назад
3. Кнопка возврата
4. Кнопка клавиатуры
5. Кнопка ОК
6. Кнопки направлений
7. Кнопка меню
8. Кнопка «home»
9. Индикатор зарядки
10. Кнопка включения/выключения
11. Разъем MicroUSB
12. Разъем для наушников
13. Разъем карты памяти
14. Кнопка reset

Включение/выключение

Чтобы включить/выключить устройство, следует нажать и удерживать кнопку включения/ выключения в течение 3 секунд.

Зарядка

Электронную книгу можно заряжать, подключив ее к компьютеру или зарядному устройству USB при помощи прилагаемого кабеля USB.

Вставка карты памяти SD

Вставить карту памяти Micro SD в разъем для карты памяти этикеткой вверх.

Передача и импортирование содержания

1. Подключить электронную книгу к компьютеру при помощи прилагаемого кабеля USB. Компьютер распознает устройство как съемный диск.
2. Управлять файлами можно так же, как в случае других устройств USB.

Импортирование содержания с защитой DRM

1. Скачать программу Adobe Digital Editions (ADE) с интернет-страницы <http://www.adobe.com/products/digitaleditions/>
2. Установить программу ADE на компьютере.
3. Перед первым использованием следует зарегистрировать аккаунт ADE.
4. Ввести имя пользователя и пароль для активирования аккаунта Adobe, а затем подключить электронную книгу к компьютеру.
5. Запустить программу ADE, чтобы авторизовать компьютер и электронную книгу.
6. Книгу можно скачать или купить в интернет-магазине.
7. Чтобы перенести книгу с защитой DRM, следует перетащить и отпустить выбранный элемент (выбранные элементы), как показано на схеме ниже.

Базовое пользование

При помощи кнопок направления наведите курсор на выбранную позицию из списка.

Нажмите кнопку ОК для подтверждения выбора.

Нажмите кнопку меню для отображения меню опций.

Нажмите кнопку возврата, чтобы отменить выбор или вернуться в предыдущее меню; для возврата в главное меню нажать и удерживать кнопку.

Чтобы отобразить /скрыть клавиатуру, нажмите кнопку клавиатуры.

Базовые настройки

1. В главном меню выберите Настройки, а затем нажмите кнопку ОК.

2. При помощи кнопки направления / ОК настроить язык системы и время.

Чтение книг

Чтобы войти в библиотеку, выберите на главном экране или в главном меню Библиотеку и нажмите кнопку ОК.

В библиотеке можно выбрать книгу при помощи кнопок направления и нажать кнопку ОК, чтобы открыть выбранную книгу.

Для выбора другой страницы воспользуйтесь кнопкой перелистывания страниц вперед/ назад или кнопками направления.

Чтобы воспользоваться меню опций, нажмите кнопку меню.

Воспроизведение музыки

В главном меню выберите опцию Музыка, а затем нажмите кнопку ОК, чтобы войти в проигрыватель музыки.

При помощи кнопку направления можно перелистывать список произведений.

Выберите произведения для воспроизведения.

Нажмите кнопку ► / || , чтобы включить воспроизведение музыки/ паузу.

Нажатие ◀◀ / ▶▶ приведет к воспроизведению предыдущего / следующего произведения; чтобы включить быструю перемотку вперед/ назад - нажмите и удерживайте кнопку.

Нажмите кнопку направления вверх / вниз, чтобы настроить уровень громкости.

Чтобы воспользоваться меню опций, нажмите кнопку Меню.

Просмотр фотографий

В главном меню выберите Фотографии и нажмите кнопку ОК для входа в просмотр фотографий.

Выберите фотографию и нажмите кнопку ОК, чтобы просмотреть ее на полном экране.

Нажмите кнопку меню, чтобы воспользоваться меню опций.

Проводник

В меню Дополнительно выберите опцию Проводник и нажмите кнопку ОК для входа в просмотр файлов.

Выберите папку или файл, чтобы его открыть.

Нажмите кнопку меню, чтобы воспользоваться меню опций.

NOTE

MANTA MULTIMEDIA S.A.

ul. Matuszewska 14, budynek B 4
03-876 Warszawa
tel: +48 22 332 34 50, fax: +48 22 332 34 60,
e-mail: manta@manta.com.pl; www.manta.com.pl



Numer Deklaracji 04/I3
Number of declaration of Conformity

**DEKLARACJA ZGODNOŚCI WE
EC DECLARATION OF CONFIRMITY**

Mi / We **MANTA MULTIMEDIA S. A.**
(nazwa producenta / manufacturer's name)

ul. Matuszewska 14 bud.C5 03-876 Warszawa, POLSKA
(adres producenta / manufacturer's address)

Niniejszym deklarujemy, że następujący wyrób:
declare, under our responsibility, that the electrical product:

CZYTNIK EBOOK
(nazwa wyrobu / name of the article)

EBOOK04
(typ wyrobu / type or model)

spełnia wymagania następujących norm:
to which this declaration relates it is in conformity with the following standards:

EN 301 489-1 V1.9.2 (2011-09)	EN 301 489-17 V2.2.1 (2012-09)
EN 300 328 V1.7.1 (2006-10)	EN 62479:2010
EN 60950-1:2006+A11:2009+A1:2010+A12:2011	
EN 55022:2010	EN 55024:2010

jest zgodny z postanowieniami następujących rozporządzeń (dyrektyw):
(following the provisions of):

1999/5/EC, 2004/108/EC,

Sporządzono na podstawie certyfikatów wystawionych przez:

Bay Area Compliance Laboratories Corp. (Shenzhen)
RSZ130627001-02, RSZ130627001-22, RSZ130627001-03, RSZ130627001-01

Warszawa dnia 30 lipca 2013 r.

MANTA S.A.
ul. Matuszewska 14
03-876 Warszawa
REGULON 147310003
NIP PL524242106

NIP: 524-24-42-106, zarejestrowana w Sądzie Rejonowym dla m.st. Warszawy w Warszawie, XII Wydział Gospodarczy
K.R.S. pod numerem 0000101131; Bank BPH S.A. 59 1060 0076 0000 3210 0005 9264, kapitał zakładowy: 50 000,00

Deklaracje zgodności dostępne do wglądu w siedzibie MANTA S. A.



INFORMACJA O PRAWIDŁOWYM POSTĘPOWANIU W PRZYPADKU UTYLIZACJI URZĄDZEŃ ELEKTRONICZNYCH I ELEKTRYCZNYCH

Umieszczony na naszych produktach symbol przekreślonego kosza na śmieci informuje, że nieprzydatnych urządzeń elektrycznych czy elektronicznych nie można wyrzucać razem z odpadami gospodarczymi.

Właściwe działanie w wypadku konieczności utylizacji urządzeń czy podzespołów lub ich recyklingu polega na oddaniu urządzenia do punktu zbiórki, w którym zostanie ono bezpłatnie przyjęte. W niektórych krajach produkt można oddać podczas zakupu nowego urządzenia.

Prawidłowa utylizacja urządzenia daje możliwość zachowania naturalnych zasobów Ziemi na dłużej i zapobiega degradacji środowiska naturalnego. Informacje o punktach zbiórki urządzeń wydają właściwe władze lokalne.

Nieprawidłowa utylizacja odpadów zagrożona jest karami przewidzianymi prawem obowiązującym na danym terenie.

Dział Obsługi Klienta

tel: +48 22 332 34 63 lub e-mail: serwis@manta.com.pl

od poniedziałku do piątku w godz. 9.00-17.00

Producent zastrzega sobie możliwość wprowadzenia zmian w specyfikację produktu bez uprzedzenia.

Strona główna www.manta.com.pl

Strona wsparcia technicznego www.manta.info.pl



MANTA



Made in P.R.C.

FOR MANTA EUROPE