



MANTA

Desk Fan

Model:

FAD023

Instrukcja obsługi
User's Manual

INSTRUKCJA MONTAŻU WENTYLATORA

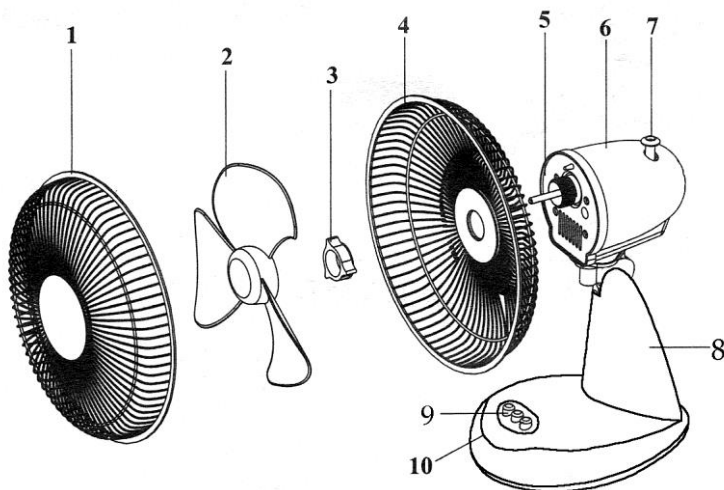
OSTRZEŻENIE: PRZED ZAMONTOWANIEM WENTYLATORA ODŁĄCZ ZASILANIE GŁÓWNYM PRZEŁĄCZNIKIEM LUB W SKRZYNCIE Z ZABEZPIECZENIEM ANTYPRZEPIĘCIOWYM. ZALECENIA DOTYCZĄCE BEZPIECZEŃSTWA I INSTRUKCJE UŻYTKOWANIA TU ZAWARTE NIE OBEJMUJĄ WSZYSTKICH MOŻLIWYCH WARUNKÓW PRACY I WSZYSTKICH SYTUACJI, DO JAKICH MOŻE DOJŚĆ W CZASIE UŻYWANIA WENTYLATORA. NALEŻY PAMIĘTAĆ, ŻE NIC NIE ZASTĄPI ZDROWEGO ROZSĄDKU, UWAGI I OSTROŻNOŚCI W CZASIE OBSŁUGI URZĄDZENIA. PRODUCENT NIE BIERZE ODPOWIEDZIALNOŚCI ZA SZKODY MOGĄCE WYSTĄPIĆ W CZASIE TRANSPORTU ANI ZA TE, KTÓRE MOGĄ BYĆ WYWOŁANIE NIEPOPRAWNYM MONTAŻEM, PRZEPIĘCIAMI W SIECI ZASILANIA CZY ZMIANAMI WPROWADZANYMI W KONSTRUKCJI.

UWAGA:

1. Niepoprawny montaż może doprowadzić do pożaru, spowodować porażenie prądem lub innego rodzaju obrażenia.
2. Aby zmniejszyć ryzyko pożaru i porażenia prądem elektrycznym, należy stawiać wentylator z dala od okien.
3. Przed czyszczeniem, serwisowaniem czy naprawą należy wyłączyć wentylator z prądu i przenieść w inne miejsce.
4. Wentylator należy stawiać na płaskim, stabilnym podłożu, by nie narażać go na wywrócenie się.
5. Wentylatora nie powinno używać się w miejscach o dużej wilgotności powietrza, (na przykład w łazience).

MONTAŻ

1. Poluzuj nakrętkę mocującą osłonę na obudowie wentylatora.
2. Ustaw tylną część osłony wentylatora tak, by dobrze przylegała do obudowy, a następnie zamocuj ją, dokładnie dokręcając w prawo nakrętkę mocującą.
3. Nałóż łopatkę wentylatora na wirnik silnika. Zamocuj go prawidłowo na wirniku, obracając w lewo.
4. Zamocuj przednią część osłony na tylnej, nakładając ją na bolec wystający z obramowania tylnej części obudowy. Następnie zepnij obie zaczepami znajdującymi się na przedniej części obudowy.



1. Ostona przednia
2. łopatki
3. Nakrętka mocująca
4. Ostona tylna
5. Wirnik
6. Obudowa wentylatora
7. Przycisk włączania/wyłączania funkcji obracania
8. Kolumna
9. Przełącznik prędkości
10. Podstawa

FUNKCJA OBRACANIA

1. Wciśnij przycisk umieszczony w tylnej części obudowy, aby wentylator zaczął się obracać.
2. Wyciśnij ponownie, aby by wentylator przestał się obracać.

**Prawidłowa utylizacja urządzenia.**

To oznaczenie informuje, że produktu nie należy utylizować wraz z odpadami z gospodarstw domowych w całej Unii Europejskiej. Aby uniknąć ewentualnych szkód dla środowiska i człowieka spowodowanych niekontrolowaną utylizacją odpadów, należy poddawać je odpowiedzialnemu odzyskowi w celu zadbania o zrównoważone ponowne wykorzystanie surowców materiałowych. Aby zwrócić wykorzystane urządzenie, należy skorzystać z odpowiednich systemów zwrotu i zbiórki odpadów lub skontaktować się ze sprzedawcą urządzenia. W takim punkcie istnieje możliwość poddania wyrobu odzyskowi w sposób bezpieczny dla środowiska.

Uwaga!

Konstrukcja produktu i parametry techniczne mogą ulec zmianie bez wcześniejszego powiadomienia. Dotyczy to przede wszystkim parametrów technicznych, oprogramowania oraz podręcznika użytkownika. Niniejszy podręcznik użytkownika służy ogólnej orientacji dotyczącej obsługi produktu. Producent i dystrybutor nie ponoszą żadnej odpowiedzialności tytułem odszkodowania za jakiegokolwiek nieściskość wynikające z błędów w opisach występujących w niniejszej instrukcji użytkownika.

INSTRUCTION FOR INSTALLING 9" DESK FAN

WARNING: BE SURE TO SHUT OFF ELECTRIC SUPPLY AT MAIN SWITCH OR CIRCUIT BREAKER BEFORE INSTALLATION. THE IMPORTANT SAFEGUARDS AND INSTRUCTION APPEARING IN THIS MANUAL ARE NOT MEANT TO COVER ALL POSSIBLE CONDITIONS AND SITUATION THAT MAY OCCUR. IT MUST BE UNDERSTOOD THAT COMMON SENSE, CAUTION AND CARE ARE FACTORS WHICH CANNOT BE BUILT INTO ANY PRODUCT. THESE FACTORS MUST BE SUPPLIED BY THE PERSON(S) CARING FOR AND OPERATING THE UNIT.

NO RESPONSIBILITY WILL BE ACCEPTED FOR ANY DAMAGE WHICH MAY OCCUR DURING TRANSPORT OR BY IMPROPER INSTALLATION OR VOLTAGE FLUCTUATION OR IF ANY PORTION OF THE PRODUCT HAS BEEN ALTERED OR MODIFIED.

CAUTION

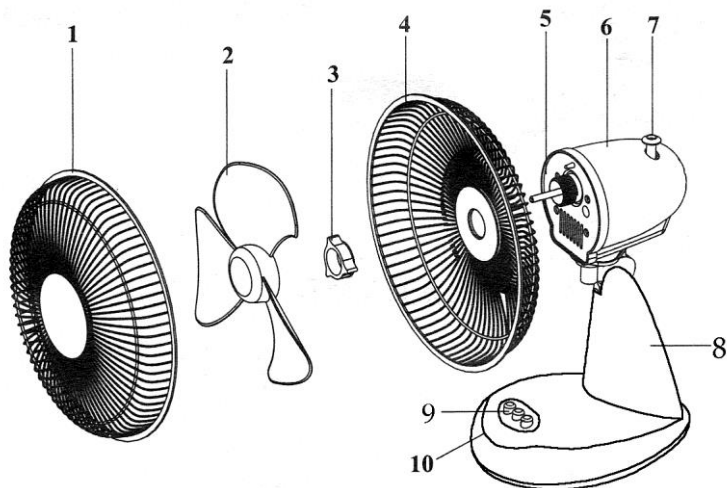
1. Improper installation may result in the risk of fire, electric shock, or injury to persons.
2. To prevent risk of fire and electric shock, do not use the unit near windows.
3. Power plug must be removed from power sock before cleaning, servicing, maintenance and move from one location to another.
4. The fan should be placed on a flat and stable surface when operating to avoid overturning.
5. The fan should not be placed in a damp place or where humidity is high (such as in a bathroom).

ASSEMBLY

1. Loosen Guard Mounting Nut from the Motor Housing.
2. Position rear guard firmly to motor housing and then fasten by turning guard mounting nut clockwise tightly.
3. Push the blade along motor shaft. Fasten it firmly with spinner by turning counter clockwise.
4. Hang the front guard to Rear Guard with the position fixer provided at the rim of Guard. And then fix together with clips provided.

OSCILLATION CONTROL

1. Push the oscillation knob to oscillate.
2. Pull the oscillation knob to stop.



- 1.FRONT GRILLE
- 2.BLADE
- 3.GUARD MOUNTING NUT
- 4.REAR GRILLE
- 5.MOTOR SHAFT
- 6.MOTOR HOUSING
- 7.OSCILLATION BUTTON
- 8.STAND
- 9.SPEED SWITCH
- 10.BASE

**Correct Disposal of this product.**

This marking indicates that this product should not be disposed with other household wastes throughout the EU. To prevent possible harm to the environment or human health from uncontrolled waste disposal, recycle it responsibly to promote the sustainable reuse of material resources. To return your used device, please use the return and collection systems or contact the retailer where the product was purchased. They can take this product for environmental safe recycling.

Note!

Product design and Technical parameters may be change without notice. This mainly concerns parameters technical, software and user manual present. User's Manual is a general orientation on service product. Manufacturer and distributor do not assume any responsibility as compensation for any inaccuracies errors in the descriptions appearing in this user manual.



MANTA

INFOLINIA SERWISOWA

tel: +48 22 332 34 63 lub e-mail: serwis@manta.com.pl
od poniedziałku do piątku w godz. 9.00-17.00

Producent zastrzega sobie możliwość wprowadzenia zmian w specyfikację produktu bez uprzedzenia.

Strona główna www.manta.com.pl
Strona wsparcia technicznego www.manta.info.pl

SERVICE INFOLINE

tel: +48 22 332 34 63 or e-mail: serwis@manta.com.pl
from Monday to Friday. 9.00-17.00

The manufacturer reserves the right to make changes to product specifications without notice.

Home: www.manta.com.pl
Home support: www.manta.info.pl



Made in P.R.C.
FOR MANTA EUROPE