



MANTA

Instrukcja obsługi User's Manual



The Global Positioning System

Easy Rider
GPS460

GPS510MSX Easy Rider



Funkcjonalność, duże możliwości i wygoda użytkowania to wszystko cechuje najnowszą nawigację GPS510MSX. Urządzenie wyposażono w dotykowy wyświetlacz LCD TFT o przekątnej 5 cali. Zgrabna i precyzyjnie wykonana ultra cienka obudowa w połączeniu z atrakcyjnym designem może się podobać. Na szczególną uwagę zasługuje także dołączony do urządzenia uchwyt zapewniający bardzo dobrą stabilność oraz regulację. Nawigację wyposażono w szybki procesor MStar 550MHz wykorzystujący operacyjną pamięć SDRAM 64MB i wbudowany flash 4GB.

DVBT01 Tuner DVB-T



Tuner DVBT01 DVB-T HD Tuner to nowoczesny tuner telewizyjny firmy Manta Multimedia dedykowany do odbioru kanałów cyfrowej telewizji naziemnej DVB-T w standardzie MPEG-2 i MPEG-4 oraz w rozdzielczości HD. Urządzenie wyposażone jest w komplet złączy (SCART, komponentowe, kompozytowe, HDMI) umożliwiających podłączenie go zarówno do starszych telewizorów CRT jak nowszych LCD i plazmowych niewyposażonych w tuner DVB-T. Tuner jest w pełni sterowany z pilota zdalnego sterowania. Wyposażony jest w wyświetlacz LCD informujący o aktualnym kanale telewizyjnym oraz mechaniczny wyłącznik zasilania. Urządzenie obsługuje wszystkie standardy odtwarzania cyfrowej wizji i fonii używane w Polsce. Urządzenie jest w pełni kompatybilne z ustawą o telewizji cyfrowej!

Instrukcja obsługi	4
Bezpieczeństwo	4
Używanie urządzenia w samochodzie	4
Akumulator	5
Podstawy obsługi.....	6
Montaż urządzenia w samochodzie	6
Ładowarka samochodowa	7
Włączanie i wyłączanie urządzenia.....	7
Ustawienia	8
Multimedia	9
Specyfikacja	9
User's Manual	10
Safety	10
Using Your PND in the Car	10
Battery	10
Getting Started	11
Mounting the Unit in your Car	11
Car Adapter	12
Switching On	12
Settings.....	13
Multimedia	13
Specification	14

Instrukcja obsługi

Ważne!

- Sygnał satelitarny jest potrzebny do poprawnego działania urządzenia.
- Sygnał satelitarny GPS nie przenika przez ciała stałe z wyjątkiem szkła. Usługa GPS jest nie dostępna w tunelach i budynkach. Odbiór sygnału może być uwarunkowany złą pogodą lub też gęstymi barierami nad urządzeniem np. wysokimi budynkami.
- Jeśli sygnał z satelity jest zbyt słaby lub zakłócony wtedy niezbędna jest zewnętrzna antena.
- Jest możliwość sprawdzenia liczby dostępnych satelitów w danej chwili oraz jakości sygnału w dziale „Odbiornik GPS”.
- Podłączenie USB służy w przyszłości do rozbudowy urządzenia o kolejne mapy.

Bezpieczeństwo

The Global Positioning System (GPS).

System pracuje na obszarze całej Ziemi, w każdym punkcie globu widoczne są zawsze przynajmniej cztery satelity. System GPS jest zarządzany przez Rząd Stanów Zjednoczonych, który to jako jedyny jest odpowiedzialny za jego działanie. Jakakolwiek zmiana w systemie GPS może mieć wpływ na działanie urządzeń GPS.

Wszelkie zmiany w dostępność i dokładność systemu GPS, lub różne warunki środowiskowe, mogą działać nie korzystnie dla waszego urządzenia GPS.

Używanie urządzenia w samochodzie

Podczas używania urządzenia należy z uwagą kierować pojazdem.

Z uwagi na własne bezpieczeństwo nie należy regulować urządzenia podczas prowadzenia samochodu.

Patrzeć na mapę urządzenia tylko wtedy, gdy pozwalają na to warunki drogowe.

Kierować się wskazówkami urządzenia tylko, jeśli przepisy drogowe na to pozwalają.

Urządzenie powinno być tak zamontowane, aby nie ograniczało widoczności kierowcy oraz nie zasłaniało żadnych urządzeń.

Zakazane strefy

Nie używać urządzenia w szpitalu oraz w pobliżu elektronicznych urządzeń medycznych.

Nie używać urządzenia w samolocie.

Akumulator

Urządzenie zawiera wewnętrzny akumulator. Bateria może pęknąć lub eksplodować, uwalniając niebezpieczne związki chemiczne. Aby zmniejszyć ryzyko pożaru lub poparzeń, nie rozbieraj, nie gnieć, ani nie wyrzucaj do wody czy ognia.

Należy unikać wystawiania urządzenia na bezpośrednie działanie promieni słonecznych przez dłuższy czas.

Nie wystawiaj urządzenia na silne i nagłe zmiany temperatury. Może to bowiem spowodować kondensację wilgoci wewnątrz produktu, która może go uszkodzić. W przypadku kondensacji wilgoci pozwól urządzeniu wyschnąć do sucha.

Uwaga!

Należy stosować wyłącznie ładowarkę dostarczoną z urządzeniem. Zastosowanie innego typu ładowarki spowoduje uszkodzenie i/lub niebezpieczeństwo.

Uwaga!

Konstrukcja produktu i parametry techniczne mogą ulec zmianie bez wcześniejszego powiadomienia. Dotyczy to przede wszystkim parametrów technicznych, oprogramowania, opakowania oraz podręcznika użytkownika. Niniejszy podręcznik użytkownika służy ogólnej orientacji dotyczącej obsługi produktu.

- Produkt oraz akcesoria do urządzenia mogą się różnić od tych opisanych w instrukcji.
- Producent i dystrybutor nie ponoszą odpowiedzialności tytułem odszkodowania za jakiegokolwiek nieścisłości wynikające z błędów w opisach występujących w niniejszej instrukcji użytkownika.

Podstawy obsługi

Prosimy zapoznać się z instrukcją i zachować ją w celu wyjaśnienia wątpliwości.

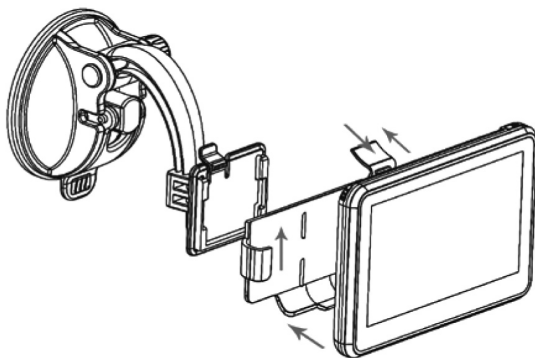
W zestawie

- Urządzenie GPS
- Ładowarka samochodowa
- Uchwyt samochodowy
- Kabel USB
- Instrukcja obsługi

Montaż urządzenia w samochodzie

Urządzenie powinno być tak zamontowane, aby nie ograniczało widoczności kierowcy, nie było w zasięgu działania poduszki powietrznej oraz na poduszce powietrznej.

By używać urządzenia w samochodzie użyj uchwyty samochodowe dołączonego do zestawu. Zainstaluj do pleców jednostki jak wskazano poniżej



Przyłożyć przyssawkę do szyby, docisnąć i zamknąć zatrzask.



Ładowarka samochodowa

Jeśli urządzenie używane jest w samochodzie rekomendujemy, aby zawsze było podłączone do zasilania samochodowego. Aby uchronić urządzenie przed gwałtownymi skokami napięcia, zawsze podłączaj ładowarkę samochodową dopiero po uruchomieniu silnika.

1. Podłącz jeden koniec kabla ładowarki samochodowej do urządzenia.
2. Drugą końcówkę zasilacza włóż do gniazda zapalniczki samochodowej o napięciu 12V. Gdy urządzenie będzie się ładować, dioda umieszczona w ładowarce będzie się świecić.

Włączanie i wyłączanie urządzenia

Wciśnij przycisk aby włączyć urządzenie. Na ekranie pokaże się logo. Aby wyłączyć urządzenie wciśnij ponownie.

Po paru sekundach pokaże się właściwe menu urządzenia.



Ustawienia

Głośność (Volume)

Naciśnij Settings, aby zmienić głośność urządzenia. Następnie strzałkami wybierz Volume i ustaw głośność.

Język (Language)

Naciśnij Settings, aby zmienić język Menu. Strzałkami wybierz Language a następnie ustaw wybrany język.

Czas oraz Data (Date/Time)

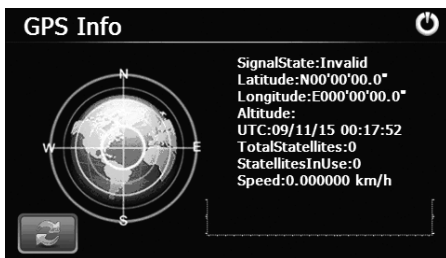
Urządzenie może samodzielnie pobrać datę z satelit GPS. Jest także możliwość samodzielnego ustawienia daty. Naciśnij Settings, następnie wybierz Date/Time i ustaw za pomocą strzałek góra/dół poprawną datę oraz czas.

Kalibracja (Calibration)

Ta funkcja kalibruje urządzenie poprzez dotknięcie określonych punktów na ekranie. Jest to potrzebne tylko wtedy, jeżeli urządzenie zaczyna odpowiadać sprzecznie do Państwa wskazań.

GPS Info

Pokazuje ilość obecnie widzianych satelitów przez urządzenie oraz siłę ich sygnału. Wybieramy Settings następnie GPS Info.



Uwaga!

Co najmniej trzy sygnały z satelitów są wymagane, aby urządzenie funkcjonowało. Sygnał GPS może być zakłócany przez budynki oraz tunele, wtedy moc sygnału jest ograniczona.

Multimedia

Filmy (Movie) Umożliwia wyświetlanie plików wideo.

Muzyka (Music) Umożliwia wyświetlanie plików muzycznych.

E-Book Umożliwia wyświetlanie plików tekstowych (txt).

Przeglądarka zdjęć (Photo) Umożliwia wyświetlanie zdjęć.

Kalkulator (Calculator) Uruchamia kalkulator

Specyfikacja

Funkcje	Specyfikacja	Funkcje	Specyfikacja	
CPU	MStar 550MHz	I/O	Metoda wpisywania	
System operacyjny	Windows CE 6.0		Ekran dotykowy	
Antena	Wbudowana antena wewnętrzna		Rozbudowa urządzenia	Czytnik kart micro SD
			Wbudowane głośniki	Głośnik 2W
Pamięć	64MB SDRAM operacyjna/ 2GB wbudowana		Zasilanie	USB
Wyświetlacz	Kolorowy dotykowy wyświetlacz TFT 4.3"		Akumulator	Wbudowany
Waga	205g	Wymiary	122 x 81 x 12.4 mm	

User's Manual

Important!

Satellite signals are required for this product to function in Navigation Mode.

There may be occasions within your home or building when the signal strength is limited and Navigation Mode may not be possible.

This is quite normal for products of this type. If you experience difficulty in-receiving a signal in your car you may need to use an external antenna.

You can check the number of satellite signals that the unit is receiving and the strength of those signals by viewing the GPS Receiver page, see „GPS Receiver”.

Safety

The Global Positioning System

The Global Positioning System (GPS) is a satellite based system that provides location and timing information around the globe. GPS is operated and controlled under the sole responsibility of the Government of the United

States of America, who are responsible for its availability and accuracy. Any changes in GPS availability and accuracy, or in environmental conditions, may impact the operation of your GPS Navigation System Satellite Navigation System (PND).

Using Your PND in the Car

When using your PND while driving it is essential that you drive with care and attention. Never modify the settings or program your PND while driving. Only look at the PND map when it is safe to do so. Only follow the PND instructions when the road regulations allow you to do so. When mounting the PND in your car make sure that it does not obscure your view or impede the operation of any driving controls.

Battery

Your PND uses a Li-ion battery. Do not use it in humid, wet or corrosive environments. Do not operate or store your PND in high temperatures (>6 degrees C) or in direct sun light. Do not store in a microwave or pressurised container. Do not pierce or break the battery casing.

Failure to follow these cautions will invalidate the warranty and may cause the battery to leak acid, become hot, explode or ignite and cause injury or damage.

If you come into contact with leaked battery acid wash thoroughly and seek medical attention.

The Li-ion battery contained in this unit must be recycled or disposed of properly. Do not dispose of in household waste or burn.

Getting Started

Please make sure that you read all of the information contained within this user guide before contacting the customer help line.

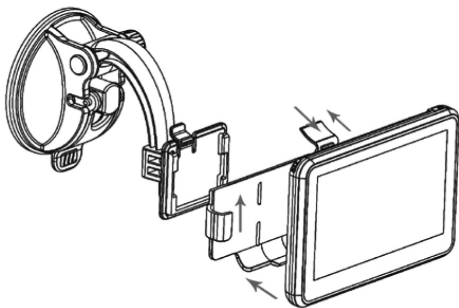
In the Box

- Satellite Navigation System
- DC Car Charger
- Car Mount
- USB cable to connect to your PC
- User Guide

Mounting the Unit in your Car

The PND must be mounted in a location that does not obscure the drivers vision, impede use of the cars controls or impede the operation of the cars airbags.

Fix the car mount into the back of the unit as shown below.



The car mount has a suction pad that fits to the windshield or a flat area of the dashboard.

Pull the lever away from the suction pad.

Place the pad on the windshield and push the lever towards the pad until it clicks into place.



Car Adapter

When using your PND in the car we recommend that you always use the car adapter to power the unit, especially on long journeys.

Plug the car adapter into the socket on the unit.

Plug the other end on the adapter into the car's 12V accessory socket. The illustration on the next page shows a typical installation. If possible fix the power cable so that it does not obscure instruments or controls and does not cause a tripping hazard.

We recommend that when you use the PND in your car, that you always use the 12V cigarette adapter in order to maintain the battery level.

Switching On

Push on/off button down. The GPS Navigation System logo is displayed.



Settings

To exit this page, touch the cross in the bottom left of the screen.

Volume

Press Settings and choose Volume and adjust volume.

Language

Press Settings and choose Language and set correct language.

Time & Date

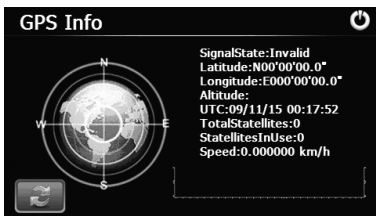
This device can auto-set the current date and time by receiving three GPS signals. You can also change it by yourself.

Calibrate

This function calibrates the unit to respond to your screen taps. You will only need to use this function if the unit begins to respond inconsistently to your screen taps.

GPS Info

You can view the number of satellite signals the unit is receiving.



NOTE! At least three GPS signals are required for the PND to function.

There may be occasions within your home or building when the signal strength is limited and GPS Receiver Mode may not be possible.

Multimedia

If you touch the Multimedia icon the following page is displayed.

Music Play audio files.

Video Play video files.

Photo View photo files.

E-Book Read txt. file

Calculator Calculator

Specification

Function	Hardware Specification	Function	Hardware Specification
CPU	MStar 550MHz	I/O	Input Method Touch Panel
Operating System			Expansion Slot micro SD
Antenna	Built-in GPS high sensitivity receiver		Speaker Built-in 2 W loud speaker
			USB USB Client for ActiveSync
Memory	64 SDRAM Built-in/ 2GB Flash Memory		Battery Built-in
Display	4.3" TFT touch screen		Dimension 122 x 81 x 12.4 mm
Weight	205g		

NOTE



INFORMACJA O PRAWIDŁOWYM POSTĘPOWANIU W PRZYPADKU UTYLIZACJI URZĄDZEŃ ELEKTRONICZNYCH I ELEKTRYCZNYCH

Umieszczony na naszych produktach symbol przekreślonego kosza na śmieci informuje, że nieprzydatnych urządzeń elektrycznych czy elektronicznych nie można wyrzucać razem z odpadami gospodarczymi.

Właściwe działanie w wypadku konieczności utylizacji urządzeń czy podzespołów lub ich recyklingu polega na oddaniu urządzenia do punktu zbiórki, w którym zostanie ono bezpłatnie przyjęte. W niektórych krajach produkt można oddać podczas zakupu nowego urządzenia.

Prawidłowa utylizacja urządzenia daje możliwość zachowania naturalnych zasobów Ziemi na dłużej i zapobiega degradacji środowiska naturalnego. Informacje o punktach zbiórki urządzeń wydają właściwe władze lokalne.

Nieprawidłowa utylizacja odpadów zagrożona jest karami przewidzianymi prawem obowiązującym na danym terenie.



MANTA

Dział Obsługi Klienta

tel: +48 22 332 34 63 lub e-mail: serwis@manta.com.pl

od poniedziałku do piątku w godz. 9.00-17.00

Producent zastrzega sobie możliwość wprowadzenia zmian w specyfikację produktu bez uprzedzenia.



Made in P.R.C.
FOR MANTA EUROPE