



MANTA

Alarm Clock

MA404

Instrukcja obsługi
User's Manual
Bedienungsanleitung
Руководство пользователя

Przeczytaj mnie / Read me

Instrukcja obsługi

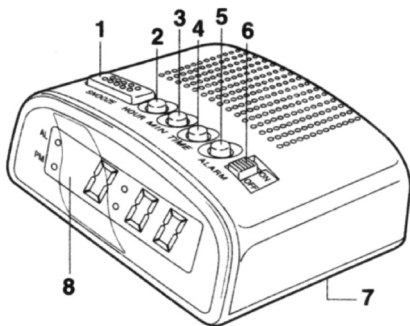
Uwaga!

Konstrukcja produktów i parametry techniczne mogą ulec zmianie bez wcześniejszego powiadomienia. Dotyczy to przede wszystkim parametrów technicznych, oprogramowania, sterowników oraz podręcznika użytkownika. Niniejszy podręcznik użytkownika służy ogólnej orientacji dotyczącej obsługi produktów.

Produkty oraz akcesoria mogą się różnić od tych opisanych w instrukcji.

Producent nie ponosi żadnej odpowiedzialności tytułem odszkodowania za jakiegokolwiek nieścisłości wynikające z błędów w opisach występujących w niniejszej instrukcji użytkownika.

Opis



1. Drzemka
2. Godzina
3. Min
4. Czas
5. Alarm
6. Alarm wł./wył.
7. Komora baterii
8. Wyświetlacz

Podłączanie radia

Podłączyć kabel zasilający ac do gniazdka. w przypadku wystąpienia przerwy w zasilaniu i po jego przywróceniu wyświetlacz zegara będzie migać. w takim przypadku należy ponownie ustawić właściwy czas zegara i alarmu w celu zapewnienia prawidłowego działania urządzenia.

Ustawianie czasu

Nacisnąć i przytrzymać przycisk ustawiania czasu (4). nacisnąć przycisk ustawiania minut (3) lub przycisk ustawiania godziny (2) w celu ustawienia prawidłowego czasu na wyświetlaczu zegara. po zakończeniu ustawiania należy zwolnić przycisk ustawiania minut (3) i przycisk ustawiania godziny (2).

Budzenie brzęczykiem

Nacisnąć i przytrzymać przycisk ustawiania alarmu (5). nacisnąć przycisk ustawiania godziny (2) lub przycisk ustawiania minut (3), aby ustawić pożądany czas budzenia. zwolnić przycisk ustawiania alarmu (5), aby wyświetlić aktualny czas. ustawić przełącznik alarm wł./wył. (6) w pozycji „on” (wł.). budzenie brzęczykiem jest aktywne. przełącznik alarm on/off należy przestawić do pozycji „off” (wył.) w celu wyłączenia alarmu.

Funkcja drzemki

Kiedy alarm jest włączony należy wcisnąć jeden raz przycisk drzemki (1). po 9 minutach alarm zostanie ponownie włączony.

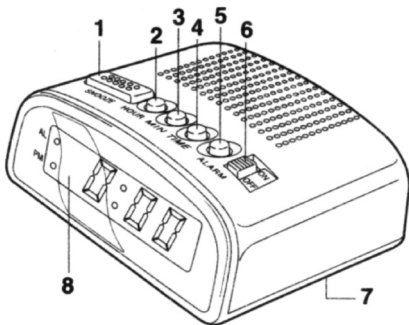
Awaryjne zasilanie bateryjne

PL

To urządzenie posiada system zasilania awaryjnego w celu zapewnienia kontynuacji działania w przypadku awarii zasilania sieciowego. należy włożyć jedną baterię 9v, co zapewni zachowanie bieżącego czasu i ustawień alarmu przez mechanizm zegara.

User's Manual

Description



1. Snooze
2. Hour
3. Min
4. Time
5. Alarm
6. Alarm on/off
7. Battery compartment
8. Display

Connecting the radio

Plug the ac cord into the power outlet. when electrical power has been interrupted and restored, the clock display will blink. make sure to reset both the correct time and alarm time for proper operation.

Time setting

Press and hold the time set (4). press the minute set (3) or hour set (2) to set the clock display to the correct time. release the minute set (3) and hour set (2) when finished the setting.

Wake to buzzer alarm

Press and hold the alarm set (5). press the hour set (2) or minute set (3) to set the desired wake up time. release the alarm set button (5) to show the current time. slide the alarm on/off (6) to "on". you will be awakened by the buzzer alarm. if you want to stop the alarm, switch alarm on/off to "off".

Snooze operation

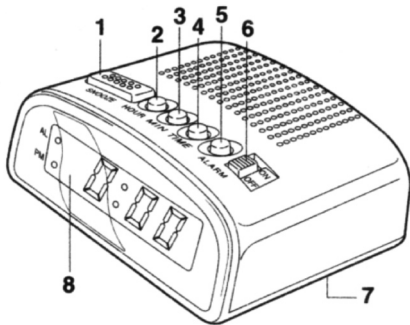
When the alarm is on, press snooze (1) once. after 9 minutes, the alarm will be on again.

Battery backup

this clock has a backup power system to ensure continuous operation during power failure. insert one 9-volt battery and the clock mechanism will continue to maintain the current time and alarm program.

Bedienungsanleitung

Beschreibung



1. Schlummer
2. Stunde
3. Min
4. Uhrzeit
5. Alarm
6. Alarm an/aus
7. Batteriefach
8. Anzeige

Anschließen des Radios

Stecken Sie den Stecker des AC Stromversorgungskabels in eine Steckdose. Bei einem Stromausfall und nach Wiederherstellung der Stromversorgung wird die Uhranzeige blinken. In diesem Fall sind die Uhrzeit und Alarmzeit wieder einzustellen, um ein störungsfreies Funktionieren des Geräts zu gewährleisten.

DE

Uhrzeit einstellen

Die Zeiteinstellungstaste (4) drücken und gedrückt halten. Die Minuteneinstellungstaste (3) oder die Stundeneinstellungstaste (2) drücken, um die richtige Uhrzeit auf der Uhranzeige einzustellen. Nach erfolgter Einstellung sind die Minuteneinstellungstaste (3) und die Stundeneinstellungstaste (2) wieder loszulassen.

Summerwecken

Alarmeinrichtungstaste (5) drücken und gedrückt halten. Stundeneinstellungstaste (2) oder Minuteneinstellungstaste (3) drücken, um die gewünschte Weckuhrzeit einzustellen. Alarmeinrichtungstaste (5) loslassen, um die aktuelle Uhrzeit anzuzeigen. Alarmumschalttaste an/aus (6) in die „on“ (an) Position schieben. Summerwecken ist nun aktiviert. Um den Alarm abzuschalten, ist der Alarmumschalter on/off in die „off“ (aus) Position zu schieben.

Schlummerfunktion

Der Alarm kann durch Drücken der Schlummertaste (1) für 9 Minuten unterbrochen werden. Nach dieser Zeit ertönt der Alarm wieder.

Batterienotversorgung

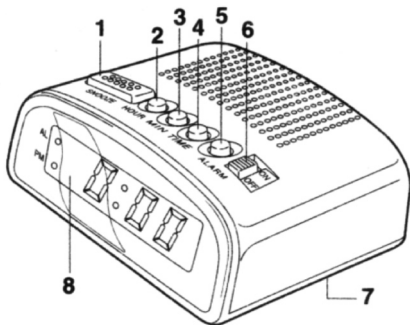
Das Gerät verfügt über ein Notversorgungssystem, um einen störungslosen Betrieb bei Stromausfällen zu gewährleisten. Setzen Sie eine 9V Batterie ein, und im Falle eines Stromausfalls wird die Uhr weiterhin die Zeit messen, sowie auch die voreingestellte Zeit für Alarm.

DE

Руководство пользователя

Описание

RU



1. Дремать
2. Часы
3. Минуты
4. Время
5. Сигнал
6. Сигнал вкл./выкл.
7. Отсек для батарей
8. Дисплей

Подключение радио

Вставить вилку кабеля питания от переменного тока в розетку. В случае перерыва в электропитании и после его возобновления дисплей часов будет мигать. В таком случае необходимо заново установить соответствующее время часов и сигнала с целью обеспечения надлежащей работы устройства.

RU

Установка времени

Нажать и удерживать кнопку установки времени (4). Нажать кнопку установки минут (3) или кнопку установки часов (2) с целью установки правильного времени на дисплее часов. После завершения установки необходимо отпустить кнопку установки минут (3) и кнопку установки часов (2).

Пробуждение зуммером

Нажать и удерживать кнопку установки сигнала (5). Нажать кнопку установки часов (2) или кнопку установки минут (3), чтобы установить желаемое время пробуждения. Отпустить кнопку установки сигнала (5), чтобы показать актуальное время. Установить переключатель сигнал вкл./выкл. (6) в позицию „on” (вкл.). Пробуждение зуммером включено. Переключатель сигнал on/off необходимо переставить в позицию „off” (выкл.) с целью выключения сигнала.

Функция дремать

Когда сигнал включен необходимо нажать один раз кнопку дремать (1). После 9 минут сигнал заново включится.

Аварийное аккумуляторное питание

Это устройство имеет систему аварийного питания с целью обеспечения продолжения работы в случае аварии сетевого электропитания. Следует установить одну батарею 9 В, что обеспечит сохранение текущего времени и настроек сигнала через механизм часов.

RU

NOTE

NOTE



INFORMACJA O PRAWIDŁOWYM POSTĘPOWANIU W PRZYPADKU UTYLIZACJI URZĄDZEŃ ELEKTRONICZNYCH I ELEKTRYCZNYCH

Umieszczony na naszych produktach symbol przekreślonego kosza na śmieci informuje, że nieprzystadnych urządzeń elektrycznych czy elektronicznych nie można wyrzucać razem z odpadami gospodarczymi.

Właściwe działanie w wypadku konieczności utylizacji urządzeń czy podzespołów lub ich recyklingu polega na oddaniu urządzenia do punktu zbiórki, w którym zostanie ono bezpłatnie przyjęte. W niektórych krajach produkt można oddać podczas zakupu nowego urządzenia.

Prawidłowa utylizacja urządzenia daje możliwość zachowania naturalnych zasobów Ziemi na dłużej i zapobiega degradacji środowiska naturalnego. Informacje o punktach zbiórki urządzeń wydają właściwe władze lokalne.

Nieprawidłowa utylizacja odpadów zagrożona jest karami przewidzianymi prawem obowiązującym na danym terenie.



MANTA

Dział Obsługi Klienta

tel: +48 22 332 34 63 lub e-mail: serwis@manta.com.pl

od poniedziałku do piątku w godz. 9.00-17.00

Producent zastrzega sobie możliwość wprowadzenia zmian w specyfikację produktu bez uprzedzenia.

Strona główna www.manta.com.pl

Strona wsparcia technicznego www.manta.info.pl



Made in P.R.C.
FOR MANTA EUROPE