



# MANTA

*Vinyl* USB SD CASSETTE PLAYER

## MA408



Instrukcja obsługi  
User's Manual

## Spis treści:

<b>PRZED URUCHOMIENIEM.....</b>	<b>3</b>
<b>ELEMENTY GRAMOFONU.....</b>	<b>3</b>
<b>ROZMIESZCZENIE PRZYCISKÓW.....</b>	<b>4</b>
<b>ODTWARZANIE PŁYT .....</b>	<b>5</b>
<b>NAGRYWANIE I ODTWARZANIE Z USB/KARTY SD.....</b>	<b>6</b>
<b>WYJŚCIE SŁUCHAWKOWE JACK.....</b>	<b>7</b>
<b>WEJŚCIE AUX IN TYPU JACK.....</b>	<b>7</b>
<b>OBSŁUGA ODTWARZACZA KASET.....</b>	<b>7</b>
<b>PODSTAWOWE CZYNNOŚCI Z ZAKRESU KONSERWACJI GRAMOFONU.....</b>	<b>8</b>
<b>WSKAZÓWKI DOTYCZĄCE ZAPEWNIENIA LEPSZEGO FUNKCJONOWANIA.....</b>	<b>9</b>
<b>KONSERWACJA I DBANIE O SPRZĘT .....</b>	<b>10</b>

<b>BEFORE USE .....</b>	<b>13</b>
<b>THE TURNTABLE FEATURES .....</b>	<b>13</b>
<b>LOCATION OF CONTROLS .....</b>	<b>14</b>
<b>PHONO OPERATION.....</b>	<b>15</b>
<b>USB/SD RECORDING AND PLAYING.....</b>	<b>16</b>
<b>PHONES OUTPUT/EARPHONE JACK.....</b>	<b>17</b>
<b>AUX IN JACK.....</b>	<b>17</b>
<b>CASSETTE TAPE OPERATION.....</b>	<b>17</b>
<b>TURNTABLE BASIC MAINTENANCE.....</b>	<b>18</b>
<b>TIPS FOR BETTER PERFORMANCE.....</b>	<b>19</b>
<b>MAINTENANCE AND CARE.....</b>	<b>19</b>

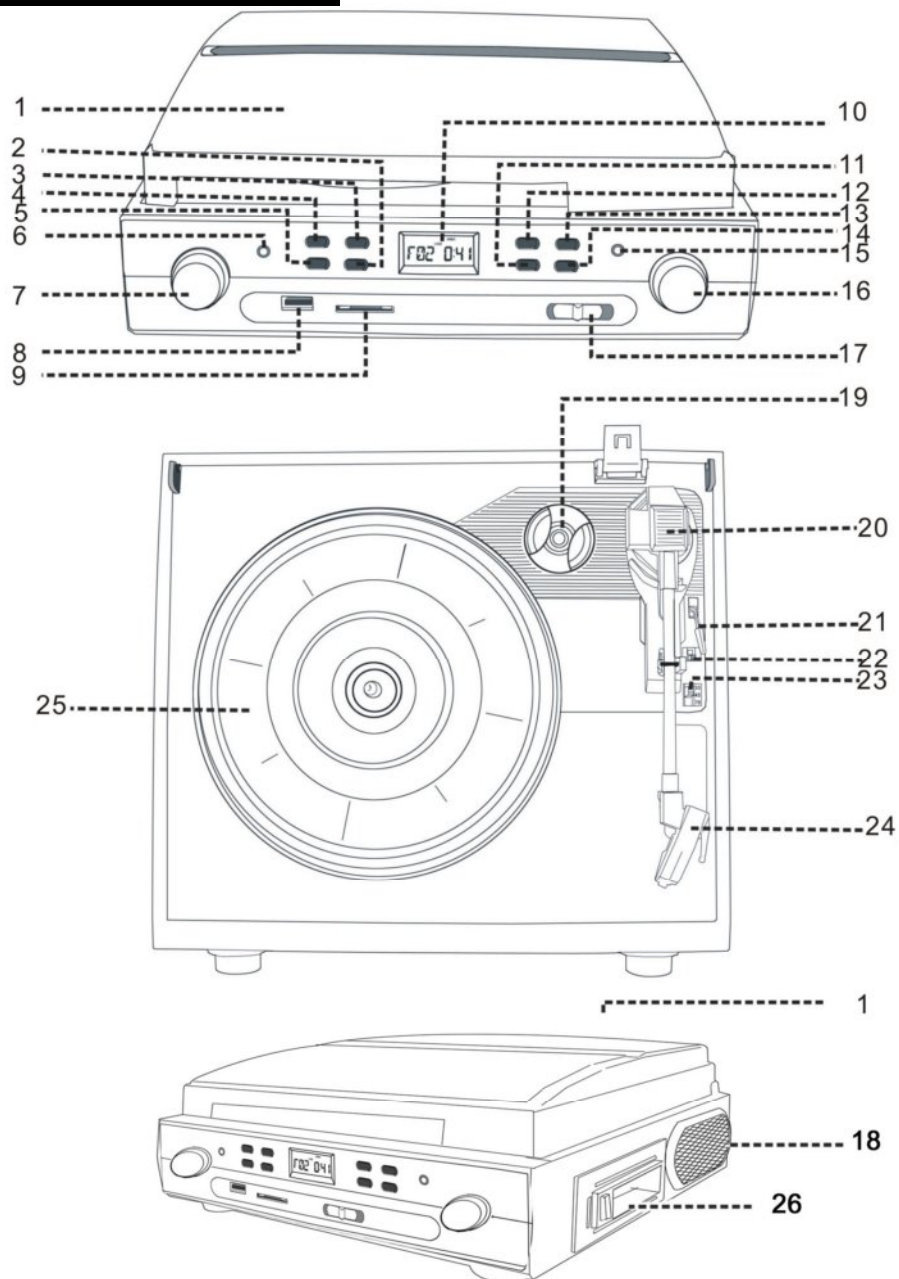
**PRZED URUCHOMIENIEM****PROSZĘ PRZECZYTAĆ PRZED URUCHOMIENIEM**

- Proszę przeczytać instrukcję w celu wykorzystania w przyszłości.
- Miejsce instalacji sprzętu należy wybrać starannie. Nie umieszczać sprzętu w miejscu narażonym na bezpośrednie działanie promieni słonecznych. Należy również unikać miejsc narażonych na drgania, nadmierne ilości kurzu, ciepło, chłód lub wilgoć.
- Należy uważać, aby nie rozlać płynów na urządzenie lub znajdujące się w nim otwory.
- Nie należy przykrywać otworów wentylacyjnych. Należy pamiętać, aby zapewnić wystarczającą ilość wolnej przestrzeni nad i wokół wzmacniacza / odtwarzacza. Nie stawiać odtwarzacza CD ani innego sprzętu na pokrywie gramofonu / rejestratora.
- Nie otwierać obudowy, gdyż może to spowodować uszkodzenie obwodów lub porażenie elektryczne. Jeśli do środka urządzenia dostanie się ciało obce, należy się skontaktować ze sprzedawcą.
- Zachować ostrożność przy przenoszeniu urządzenia, unikać wstrząsów.
- Wyjmując wtyczkę nigdy nie należy ciągnąć za przewód.
- W przypadku konieczności wymiany podzespołów, czynności te powinien wykonywać doświadczony technik lub Autoryzowany serwis producenta.
- Kabel zasilający należy odłączyć z gniazdka w przypadku długiego okresu nieużywania.
- W przypadku czyszczenia urządzenia, proszę postępować zgodnie z zaleceniami.
- Nie należy czyścić urządzenia chemicznymi rozpuszczalnikami, gdyż mogą one uszkodzić wykończenie. Należy użyć czystej, suchej ściereczki.

**ELEMENTY GRAMOFONU**

1. Regulacja 3 prędkości dla 33, 45, 78 obrotów na minutę
2. Napęd paskowy i półautomatyczne ramię gramofonu
4. Ceramiczny system stereo z igłą z kamienia szlachetnego
5. Wbudowany krążek centrujący do singli 45 obrotów na minutę
6. Wyjście USB 2.0 do komputera
7. Port USB i SD/MMC do celów kodowania i dekodowania muzyki
8. Wejście typu jack dla zewnętrznych źródeł dźwięku
9. Wyjście słuchawkowe typu jack
10. Zdemontowana półprzezroczysta pokrywa
11. Głośniki stereo działające w pełnym zakresie dźwięków
12. Odtwarzacz kaset

## ROZMIESZCZENIE PRZYCISKÓW



1. Przezroczysta pokrywa
2. Wybór folderu
3. Wybór źródła dźwięku
4. Klawisz nagrywania
5. Klawisz usuwania
6. Wyjście słuchawkowe typu jack (3,5 mm) - wyjście liniowe
7. Włącznik/Wyłącznik i potencjometr głośności
8. Port USB
9. Gniazdo kart SD
10. Wyświetlacz LCD
11. Klawisz Przewijanie do tyłu
12. Klawisz Start/Pauza
13. Klawisz Stop
14. Klawisz Przewijanie do przodu
15. Wejście typu jack dla zewnętrznych źródeł dźwięku (3,5 mm) - Wejście liniowe
16. Potencjometr głośności nagrywania
17. Przełącznik funkcji
18. Głośniki
19. Krążek centrujący do singli 45 obrotów na minutę
20. Zespół ramienia gramofonu
21. Dźwignia unosząca ramię gramofonu
22. Przełącznik automatycznego zatrzymywania
23. Przełącznik prędkości (33,3, 45, 78 obrotów na minutę)
24. System z igłą
25. Talerz gramofonu
26. Kieszka kasyety

### UWAGA:

Korzystanie z przełączników lub regulacji lub realizacja procedur nieobjętych niniejszą instrukcją może spowodować narażenie na niebezpieczne promieniowanie.

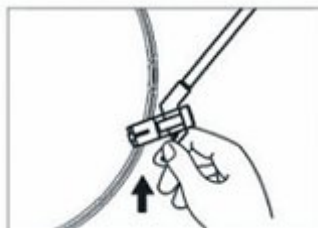
Urządzenie powinno być regulowane lub naprawiane wyłącznie przez wykwalifikowany personel serwisowy.

### PODŁĄCZENIE

1. Podłącz przewód zasilania do gniazdka prądu zmiennego 240V/50Hz.
2. Ustaw wybór funkcji w pozycji PHONO/USB i SD. Sprzęt jest gotowy do odtwarzania muzyki.

### ODTWARZANIE PŁYT

1. Ustaw wybór funkcji w pozycji PHONO. Delikatnie połóż płytę na talerzu. W niektórych przypadkach konieczne będzie skorzystanie z krążka centrującego do singli 45 obrotów na minutę.
2. Wybierz prędkość obrotów płyty: 33 1/3,



- 45, lub 78 obrotów na minutę zależnie od płyty, którą chcesz odtworzyć.
3. Zdejmij osłonę na igłę i podnieś dźwignię ramienia gramofonu w celu jego uniesienia, a następnie delikatnie przenieś system nad płytę, po czym talerz gramofonu uruchomi się automatycznie (domyślne położenie przełącznika Auto stop w pozycji ON). Następnie opuść dźwignię ramienia, a ramię gramofonu delikatnie opuści się i dotknie powierzchni płyty. Teraz możesz cieszyć się swoimi ulubionymi utworami.
  4. Wybierz opcje automatycznego zatrzymywania: z przełącznikiem w pozycji ON, gramofon zatrzyma się automatycznie po skończeniu odtwarzania strony płyty. Ustawienie przełącznika w pozycję OFF może pomóc w odtwarzaniu płyt winylowych zawierających długie nagrania, które nie mogą zostać odtworzone do końca w przypadku stosowania metody automatycznej.
  5. Obróć pokrętkło zasilania/głośności w celu uzyskania pożądanego poziomu sygnału.
  6. Przenieś dźwignię ramienia do góry aby unieść ramię gramofonu - talerz będzie się dalej obracał, lecz nastąpi pauza w odtwarzaniu. Aby kontynuować odtwarzanie, wystarczy nacisnąć dźwignię.
  7. Nagrywanie z płyty winylowej: Najpierw podłącz pamięć (pamięć USB lub kartę SD). W trakcie działania gramofonu, naciśnij klawisz nagrywania na panelu przednim urządzenia, a następnie wciśnij klawisz źródła w celu wyboru trybu USB lub CARD, po czym wciśnij po raz kolejny klawisz REC - nagrywanie rozpocznie się. Aby zakończyć pracę, wystarczy wcisnąć klawisz STOP.

**Uwaga:** Zapisywane są pliki w formacie mp3 o jakości 128 bitów.

## **NAGRYWANIE I ODTWARZANIE Z USB/KARTY SD**

### **ODTWARZANIE MUZYKI BEZPOŚREDNIO Z USB/KARTY SD:**

1. Sprawdź, czy zasilanie jest włączone, podłącz pamięć USB / odtwarzacz mp3 do portu USB i/lub włóż kartę pamięci do gniazda kart SD.
2. Ustaw przełącznik funkcji w pozycji USB/SD, wciśnij klawisz źródła w celu wybrania źródła muzyki jako USB lub SD.
3. Urządzenie obsługuje formaty MP3 i WMA. W trakcie odtwarzania, naciśnij klawisz PLAY/PAUSE raz w celu wstrzymania odtwarzania i naciśnij go po raz kolejny, aby odtwarzać ponownie.
4. Naciśnij klawisz PREV aby odtworzyć poprzedni utwór, a żeby przyspieszyć wybór wstecz, przytrzymaj go. Naciśnij klawisz NEXT aby odtworzyć kolejny utwór, a żeby przyspieszyć wybór do przodu, przytrzymaj go.
5. Po wciśnięciu klawisza FOLDER+, urządzenie przeszuka pliki muzyczne od pierwszego do ostatniego foldera na urządzeniach pamięci - ciągle wciskanie

tego klawisza spowoduje przegląd wszystkich folderów i powrót do pierwszego.

6. Aby zakończyć odtwarzanie, wciśnij STOP.

#### **NAGRYWANIE:**

1. Wybierz źródło dźwięku: PHONO lub zewnętrzne źródło dźwięku przez wejście typu jack dla zewnętrznych źródeł dźwięku (AUX IN) i rozpocznij odtwarzanie.
2. Podłącz napęd USB i/lub kartę pamięci.
3. Następnie naciśnij klawisz REC i naciśnij SOURCE w celu wyboru typu źródła - USB lub SD. Następnie wciśnij po raz kolejny REC - rozpocznie się nagrywanie.
4. Aby zakończyć zapis, naciśnij STOP.

***Uwaga:** Urządzenie obsługuje również przekazywanie plików muzycznych pomiędzy kartą SD a złączem USB. Należy powtórzyć kroki jak w powyższej czynności. Urządzenie obsługuje formaty MP3 i WMA.*

#### **WYJŚCIE SŁUCHAWKOWE JACK**

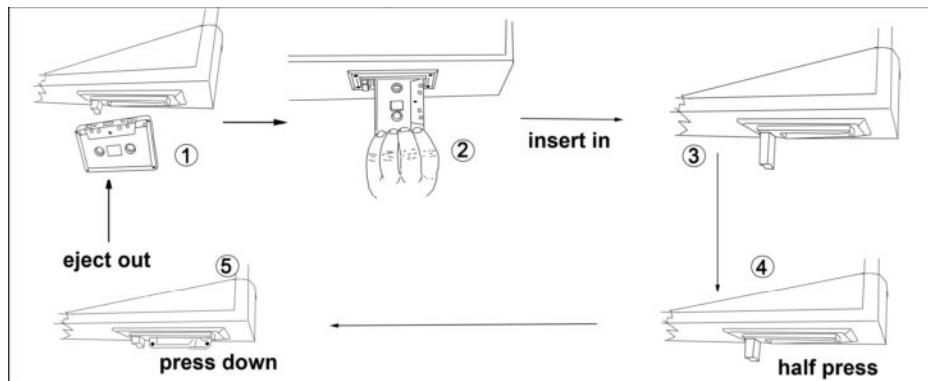
1. Gramofon można podłączyć do wzmacniacza lub głośników za pomocą gniazda słuchawkowego 3,5 mm.
2. Do tego wyjścia można również podłączyć słuchawki.

#### **WEJŚCIE AUX IN TYPU JACK**

1. Urządzenie może odtwarzać i nagrywać dźwięk ze źródeł zewnętrznych.
2. Dźwięk ze źródeł zewnętrznych można nagrać na pamięć USB lub na kartę SD za pośrednictwem odpowiednich gniazd.

#### **OBSŁUGA ODTWARZACZA KASET**

1. Ustaw wybór funkcji w pozycji TAPE.
2. Włóż nagrałą kasetę do kieszeni na kasety, ze stroną, którą chcesz odtwarzać skierowaną w prawą stronę. Po włożeniu kaseta wsunie się do magnetofonu i rozpocznie się automatyczne odtwarzanie, a widoczna będzie jedna strona taśmy.
3. Ustaw poziom dźwięku do pożądanego poziomu.
4. Po wciśnięciu przycisku wysuwania kasety do końca, taśma zostanie wysunięta z kieszeni.
5. Wciśnięcie przycisku wysuwania kasety do połowy spowoduje przewinięcie kasety do przodu.
6. Taśma zatrzyma się automatycznie, gdy dojdzie do końca.



insert in – wkładanie

half press – wciśnięcie do połowy

press down – wciśnięcie do końca

eject out – wyjmowanie

## PODSTAWOWE CZYNNOŚCI Z ZAKRESU KONSERWACJI GRAMOFONU

### Wymiana systemu

- Patrz rysunki 1-8



Aby zwolnić ramię gramofonu, naciśnij blokadę ramienia.



Zdejmij osłonę systemu tak, aby odkryć igłę.



Delikatnie wyjmij zestaw igły z gniazda.



Zdejmij całkowicie przewody audio z systemu.



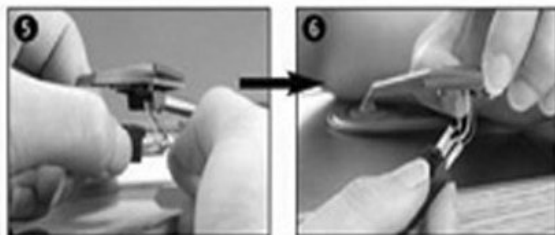
W celu zamontowania nowego systemu, postępuj w kolejności odwrotnej do powyższych; nałóż przewody audio i delikatnie włóż system do gniazda.

UWAGA: Powyższe czynności należy wykonać z wyjątkową ostrożnością tak, aby uniknąć uszkodzenia ramienia gramofonu i przewodów audio.



## Instalacja nowego systemu

- Patrz rysunki 5 i 6



### Uwaga:

1. W celu zapewnienia maksymalnej przyjemności płynącej z korzystania z płyt winylowych oraz ich długowieczności, zalecamy czyszczenie płyt ściereczką antystatyczną.
2. W tym samym celu należy okresowo wymieniać igłę (w przybliżeniu, co 250 godzin odtwarzania)
3. Igłę należy od czasu do czasu czyścić z wykorzystaniem bardzo miękkiego pędzelka namoczonego w alkoholu (należy czyścić w kierunku od tyłu do przodu systemu)

### TRANSPORTUJĄC GRAMOFON, NALEŻY PAMIĘTAĆ O:

1. Umieszczeniu osłony na igłę.
2. Zabezpieczeniu ramienia gramofonu zawleczką.

### WSKAZÓWKI DOTYCZĄCE ZAPEWNIENIA LEPSZEGO FUNKCJONOWANIA

1. Podczas otwierania lub zamykania pokrywy gramofonu należy obchodzić się z nią delikatnie, trzymając za środkową część lub równo z obu stron.
2. Nie należy dotykać igły palcami; unikać uderzania igłą o matę talerza lub krawędź płyty.
3. Należy często czyścić igłę miękkim pędzlem wykonując ruchy w kierunku „do przodu”.
4. W przypadku korzystania z płynu do czyszczenia igieł, należy używać go w niewielkiej ilości.
5. Wycierać pokrywę i obudowę gramofonu delikatnie, korzystając z miękkiej ściereczki. Do czyszczenia pokrywy i obudowy gramofonu należy stosować tylko niewielką ilość rozwodnionego łagodnego detergentu.
6. Nigdy nie należy stosować mocnych środków chemicznych lub rozpuszczalników do czyszczenia jakichkolwiek części gramofonu.
7. Przed przenoszeniem gramofonu zawsze należy go odłączyć z gniazdka zasilającego i zabezpieczyć ramię gramofonu zawleczką.

**KONSERWACJA I DBANIE O SPRZĘT**

- Sprzętu nie należy narażać na działanie wody, nie należy stawiać na sprzęcie przedmiotów wypełnionych płynami, takich jak wazony.
- Maksymalna temperatura otoczenia: 35°C  
Produkty elektroniczne tego typu nie powinny być narażone na działanie skrajnych temperatur lub wilgoci. Na przykład zestawu nie należy umieszczać w pobliżu kąpielisk lub pieców i grzejników.
- W przypadku, gdy coś spadnie na sprzęt, przed dalszym wykorzystaniem należy go odłączyć od zasilania i przekazać do sprawdzenia przez wykwalifikowany personel.

**Czyszczenie sprzętu**

- W celu uniknięcia ryzyka pożaru lub porażenia prądem, przed czyszczeniem sprzęt należy odłączyć od źródła zasilania.
- Wykończenie powierzchni sprzętu można czyścić ściereczką do kurzu i dbać o nie jak w przypadku innych mebli. Należy zachować uwagę podczas czyszczenia części plastikowych.
- Do czyszczenia panelu przedniego można wykorzystać łagodne mydło i zwilżoną ściereczkę.

**Pochylenie**

Nie należy instalować sprzętu w położeniu pochylonym, jest on przeznaczony do działania tylko w pozycji horyzontalnej.

**Kondensacja**

Gdy sprzęt jest przeniesiony bezpośrednio z miejsca zimnego do ciepłego, wewnątrz gramofonu może dojść do kondensacji wilgoci, co może spowodować jego uszkodzenie. Przy pierwszym instalowaniu sprzętu, lub po przeniesieniu go z zimnego do ciepłego miejsca, należy odczekać 30 minut.

**Odłączanie zasilania**

Jeśli nie planujesz użytkowania odtwarzacza przez długi okres czasu, pamiętaj o odłączeniu go od źródła zasilania.

**Uwaga!**

Konstrukcja produktu i parametry techniczne mogą ulec zmianie bez wcześniejszego powiadomienia. Dotyczy to przede wszystkim parametrów technicznych, oprogramowania oraz podręcznika użytkownika. Niniejszy podręcznik użytkownika służy ogólnej orientacji dotyczącej obsługi produktu. Producent i dystrybutor nie ponoszą żadnej odpowiedzialności tytułem odszkodowania za jakiegokolwiek nieścisłości wynikające z błędów w opisach występujących w niniejszej instrukcji użytkownika.

**Uwagi dotyczące utylizacji:**

Starsze urządzenia, na których znajduje się symbol jak pokazano na rysunku, nie można wyrzucić z odpadami domowymi. Należy oddać je do konkretnego składowiska (skontaktować się z lokalnymi władzami) lub do sprzedawcy. Te strony zapewnią bezpieczną utylizację bez szkody dla środowiska

**INFOLINIA SERWISOWA**

tel: +48 22 332 34 63 lub e-mail: [serwis@manta.com.pl](mailto:serwis@manta.com.pl)  
od poniedziałku do piątku w godz. 9.00-17.00

Producent zastrzega sobie możliwość wprowadzenia zmian w specyfikację produktu bez uprzedzenia.

Strona główna [www.manta.com.pl](http://www.manta.com.pl)  
Strona wsparcia technicznego [www.manta.info.pl](http://www.manta.info.pl)



Made in P.R.C.  
**FOR MANTA EUROPE**

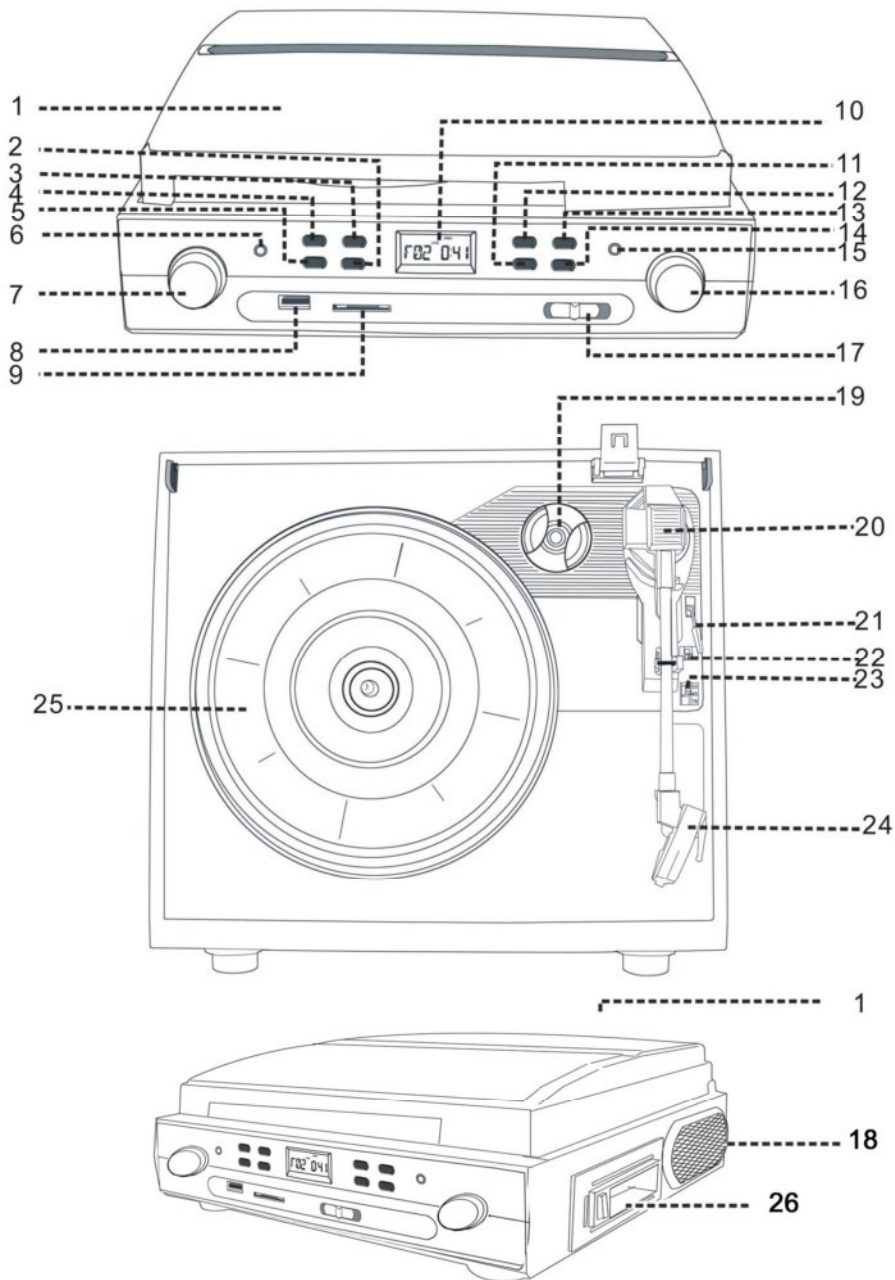
**BEFORE USE****READ THIS BEFORE OPERATION**

- Keep the instructions for future use.
- Choose the installation location of your unit carefully. Avoid placing it in direct sunlight or close to a source of heat. Also avoid locations subject to vibrations and excessive dust, heat, cold or moisture.
- Make sure has no liquid is spilled on device and device openings.
- The ventilation holes should not be covered. Make sure there is enough space above and beside the amplifier/receiver (about 4 hours). Do not place a CD player or other equipment on top of the Turntable Player/Recorder/
- Do not open the cabinet as this might result in damage to the circuitry or electrical shock. If a foreign object gets into the set. Contact you dealer.
- Move device carefully, avoid shocks.
- When removing the power plug, never yank the cord.
- If the replacement of decision-making is required, please you send has an experienced or the device manufacturer technician.
- The sector cord should be unplugged a long period of use.
- For cleaning the device, please follow the recommendations of the notice.
- Do not attempt to clean the unit with the chemical solvents as this might damage the finish. Use a clean, dry cloth.

**THE TURNTABLE FEATURES**

1. 3-speed turntable fit for 33, 45, 78 RPM
2. Belt-drive and semi-automatic play tone arm
4. Ceramic stereo cartridge with jewel stylus
5. Built-in 45 rpm adapter
6. USB 2.0 port to computer
7. USB and SD/MMC port for encoding & decoding
8. Aux line in jack
9. Earphone line out jack
10. Removable semi transparent plastic dust cover
11. Full range stereo speakers
12. Cassette tape player

**LOCATION OF CONTROLS**



1. Transparent dust cover
2. Folder selection
3. Audio source
4. Recording key
5. Delete key
6. Earphone jack (3.5mm)-Line out
7. On/Off switch and volume control
8. USB port
9. Card slot for SD card
10. LCD display
11. Backward key
12. Play/Pause key
13. Stop key
14. Forward key
15. Aux in jack (3.5mm)-Line in
16. Volume control for recording
17. Function switch
18. Speakers
19. Adapter for 45 rpm
20. Tone arm set
21. Tone arm lift lever
22. Auto stop switch
23. Speed switch (33.3, 45, 78rpm)
24. Cartridge with stylus
25. Big platter
26. Cassette slot

### CAUTION:

Usage of controls or adjustments or performance of procedures other than those specified herein may result in hazardous radiation exposure.

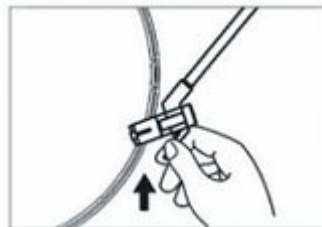
This unit should not be adjusted or repaired by anyone except qualified service personnel.

### CONNECTION

1. Connect the power cord to AC outlet 240V/50Hz.
2. Switch the function selector to PHONO/USB&SD function. Now your system is ready to play the music.

### PHONO OPERATION

1. Press the Function switch to PHONO position. Then put a record on the Platter lightly. In certain circumstances, 45 RPM adapter is needed;
2. Select the speed of record: 33 1/3, 45, 78rpm according to vinyl to be played.
3. Remove the stylus guard and push the lift lever upward to raise the tone arm from the arm park, and then move the cartridge holder over the record gently, now the platter will run automatically (default set of Auto stop switch in ON position ). Then put down the lever, the tone arm would drop and touch record surface gently. Now users can enjoy their favorite sons.



4. Select the auto stop control: The turntable will stop automatically while the song on the record finished when the switch at ON position. The other side it will always play when it is at OFF position, this may helps to play some long recorded vinyl which can not be played to the end by normal way.
5. Rotate the power/volume control knob to get desired sound level.
6. Push the arm lift lever up to raise the arm, now platter will still running but play will pause. To continue the play, user just need to put down the lever.
7. Record vinyl: Firstly insert memory device (USB drive or SD card). When turntable is working, press the recording key on front board of the unit, then press source key to choose USB or CARD mode, later press REC key again now recording works will begin. To finish the work just need to press the STOP key.

**Note:** Recorded file in mp3 format with 128bit.

## **USB/SD RECORDING AND PLAYING**

### **PLAYING MUSIC FROM USB/SD DIRECTLY:**

1. Be sure power is on, insert USB drive/ mp3 player into USB port and/or insert memory card into SD socket.
2. Set function switch to USB/SD position, press source key to choose music source USB or SD.
3. The device supports for Mp3 and WMA formats. During play status, press PLAY/PAUSE button once to halt playing, press it again to continue.
4. Press PREV once to play the previous song, hold down continuously to speed up selecting backward. Press NEXT once to play next one, holds down continuously to speed up selecting forward.
5. Press FOLDER+ key, the unit will search music files from first folder to the last one on memory devices, then press continually to recycle overview all folders.
6. Press STOP to end up the play.

### **RECORD OPERATION:**

1. Select Audio source: PHONO or External audio source through AUX IN jack and play it on.
2. Insert USB drive and/or memory card.
3. Now press REC key and press SOURCE to choose memory type USB or SD. Then press REC once again, it will start working now.
4. Press STOP key to end up the work.



**Note:** The device also support for transit music files between SD and USB. Steps are similar to above operation. The device supports for Mp3 and WMA formats playback.

### PHONES OUTPUT/EARPHONE JACK

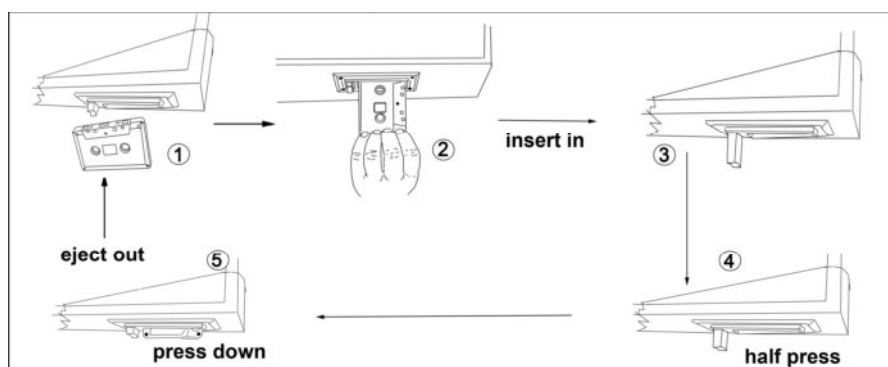
1. The turntable can be connected to amplifier or speakers by 3.5mm earphone jack.
2. Private listen of earphone also can be realized through this jack.

### AUX IN JACK

1. The external sound sourcing can be played and recorded through the device.
2. The external sound sourcing can be recorded to the USB flash drive or SD through the sockets.

### CASSETTE TAPE OPERATION

1. Press the Function switch to TAPE position first.
2. Insert a pre-recorded cassette tape into tape slot, with the exposed side facing right. By pushing, the cassette will slide into the tape mechanism and play start automatically, while one end of tape will remain visible.
3. Adjust volume control to your desired sound level.
4. Depress the eject button completely in, the tape will be ejected from the slot.
5. Press the eject button half way to fast forward of the tape you are listening.
6. The tape will stop automatically when it comes to its end.



## Turntable basic maintenance

### Replacing the stylus cartridge

-Refer to the figures 1-8



push the arm lock to release the tone-arm.



take off cap of the cartridge to expose the needle out.



separate the cartridge from the socket lightly.



take off the audio-line from the cartridges completely.

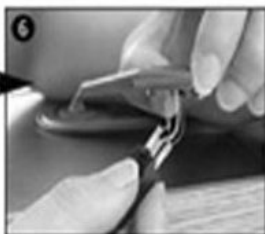


to fit a new one just in opposite deals. insert the audio-line accordingly, and install the cartridge to the socket lightly.

NOTE: Please exercise extreme care whilst performing this operation so as to avoid the tone arm and audio line wires from any damage.

### Installing a new stylus cartridge

-Refer to the figures 5 & 6



#### Note:

1. We strongly advise you to clean your records with an anti-static cloth to gain maximum enjoyment from them and to make them last.
2. We would also point out that for the same reason your stylus should be replaced periodically (approximately every 250 hours)

3. Dust the stylus from time to time using a very soft brush dipped in alcohol (brushing from back to front of the cartridge)

**WHEN TRANSPORTING YOUR TURNTABLE PLAYER, DO NOT FORGET TO:**

1. Replace the protective cap on the stylus.
2. Put the rest clip into the pick-up arm.

**TIPS FOR BETTER PERFORMANCE**

1. When opening or closing the turntable cover, handle it gently, moving it either at the center or equally from both sides.
2. Do not touch the stylus tip with your fingers; avoid bumping the stylus on the turntable mat or a record's edge
3. Clean the stylus tip frequently, using a soft brush with a back-to-front motion only.
4. If you use a stylus cleaning fluid, use it very sparingly.
5. Wipe the dust cover and turntable housing gently with a soft cloth. Use only a small amount of mild detergent solution to clean the turntable and dust cover.
6. Never apply harsh chemicals or solvents to any part of the turntable system.
7. Prior to moving the turntable, always unplug it from the AC outlet and fasten the tone arm on the tone arm rest with the vinyl twist-tie.

**MAINTENANCE AND CARE**

**Caring for the player**

- Apparatus shall not be exposed to dripping or splashing and no objects filled with liquids, such as vases, shall be placed on the apparatus.
- The maximum ambient temperature: 35°C
- Electronic products of this kind should never be subjected to extreme temperatures or high humidity. For instance, this set should not be placed in bathing areas of around stoves and radiators.
- If anything falls into the cabinet, unplug the unit and have it checked by qualified personnel before operating it any further.

**Cleaning the unit**

- To prevent fire or shock hazard, disconnect your unit from the AC power source when cleaning.

- The finish on your unit may be cleaned with a dust cloth and cared for as other furniture. Use caution when cleaning and wiping the plastic parts.
- Mild soap and a damp cloth may be used on the front panel.

### **Installation**

- Do not install the unit in a inclined position, It is designed to be operated in a horizontal position only.

### **Condensation**

- If the unit is brought directly from a cold to a warm location, moisture may condense inside the player, and cause damage it. When you first install the unit, or when you move it from a cold to a warm location, wait for 30 minutes before operating the unit.

### **Disconnect power**

- If you are not going to use the player for long time, be sure do disconnect the player from the AC power source.

### **Note!**

Product design and Technical parameters may be change without notice. This mainly concerns parameters technical, software and user manual present. User's Manual is a general orientation on service product. Manufacturer and distributor do not assume any responsibility as compensation for any inaccuracies errors in the descriptions appearing in this user manual.

### **Note about disposal**



Older appliances, which display the symbol as shown in the picture, may not be discarded in household waste. You must take them to a specific disposal site (check with your local authority) or to your retailer. These sites will guarantee disposal without harming the environment



### CUSTOMER SERVICE

tel: +48 22 332 34 63 lub e-mail: [serwis@manta.com.pl](mailto:serwis@manta.com.pl)  
FROM MONDAY TO FRIDAY, IN HOURS: 9.00-17.00

The manufacturer reserves the right to make changes to product specifications without notice.

Main page: [www.manta.com.pl](http://www.manta.com.pl)  
Technical suport page: [www.manta.info.pl](http://www.manta.info.pl)



Made in P.R.C.  
**FOR MANTA EUROPE**