



**MANTA**

**Bluetooth Car FM Transmitter**

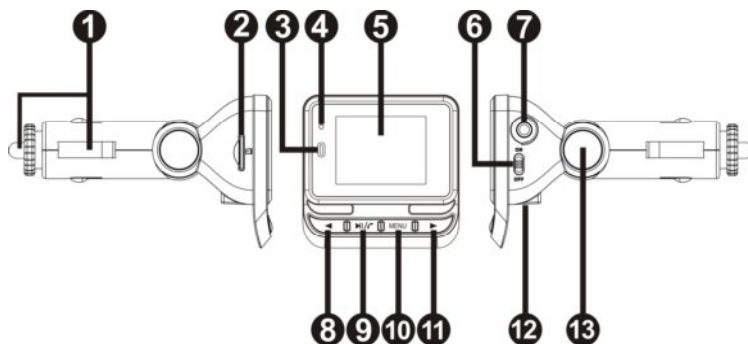
**MA416**

Instrukcja obsługi  
User's Manual

## Spis treści

Opis produktu.....	3
Schemat.....	3
Cechy.....	3
Użytkowanie.....	4
Pamięć Power-off.....	5
Pilot.....	5
Parametry techniczne.....	6
Ostrzeżenie.....	6
Usterki i możliwe rozwiązania.....	7
Akcesoria.....	7
Product Introduction.....	9
Diagram.....	9
Features.....	9
Operation Guide.....	10
Power-off Memory.....	11
Remote Control.....	11
Technology Parametr.....	12
Warning.....	12
Fault treatment.....	13
Accessories.....	13

## 1. Opis produktu



## 2. Schemat

- |  |   |
|--|---|
| 1. Wtyk zasilania                        | 8. Poprzedni utwór / CH-  |
| 2. Gniazdo kart TF                       | 9. Odtwarzanie / pauza / odebrać połączenie / rozłączyć się / odrzucić połączenie / potwierdzić |
| 3. Sygnalizacja odbioru sygnału z pilota | 10. Menu / regulacji głośności / wyjście  |
| 4. Mikrofon                              | 11. Następny utwór / CH +   |
| 5. Wyświetlacz LCD                       | 12. Port USB  |
| 6. Włącznik zasilania                    | 13. Przegub obrotowy  |
| 7. Gniazdo Line-in                       |   |

Produkt został specjalnie zaprojektowany jako samochodowy nadajnik FM Bluetooth. Zastosowano w nim zaawansowane funkcje oraz profesjonalny wbudowany moduł Bluetooth. Chip dekodujący WAV/MP3/WMA może odtwarzać pliki muzyczne nagrane na karcie TF i flash USB, a następnie przesłać je do radia samochodowego za pośrednictwem bezprzewodowego nadajnika FM. Jeśli Twój telefon komórkowy wyposażony jest w funkcję Bluetooth, nasze urządzenie może służyć jako zestaw głośnomówiący pozostawiając wolne ręce kierowcy. Po zakończeniu rozmowy telefonicznej urządzenie automatycznie wznowi odtwarzanie muzyki. Ponadto muzykę z telefonu można za pomocą bezprzewodowej transmisji plików MP3 przesyłać do radia samochodowego, nie trzeba zmieniać żadnego oryginalnego urządzenia w samochodzie. Możesz cieszyć się muzyką podczas jazdy i rozmawiać przez telefon mając całkowicie wolne ręce, co jest bardzo ważne ze względu na bezpieczeństwo na drodze.

## 3. Cechy

- |  |  |
|--|--|
| 1. Regulowany kąt, pasuje do każdego rodzaju aut.                                    | 10. Stereo Bluetooth oraz FM transmitter                         |
| 2. 1,4 calowy ekran LCD  | 11. Odtwarzania muzyki zapisanej na karcie TF / USB              |
| 3. Zestaw głośnomówiący Bluetooth  | 12. Wejście na zewnętrzne źródło dźwięku MP3/CD                  |
| 4. Włącznik ON / OFF   | 13. Odtwarzane formaty: WAV / MP3 / WMA                          |
| 5. Wyświetlanie „Caller ID”  | 14. Informacje o piosence wyświetlane w języku polskim/angielski |
| 6. Technologia wychwytywania czystego głosu (CVC)                                    | 15. Automatyczna pamięć odtwarzania                              |
| 7. Odbieranie połączeń poprzez pilota  | 16. Zasilanie z samochodowego gniazda zapalniczki                |
| 8. Możliwość ładowania telefonu poprzez USB  |  |
| 9. Odtwarzanie muzyki zapisanej w telefonie komórkowym za pomocą radia samochodowego |  |

## 4. Użytkowanie

### 4.1 Odtwarzanie muzyki

4.1.1 Podłącz urządzenie do gniazda zapalniczki samochodowej, nastąpi automatycznie odtwarzania muzyki zapisanej w pamięci karty TF lub dysku USB, naciśnij przycisk "◀" lub "▶" do następnego lub

poprzedniego utworu. Naciśnij przycisk "▶|/◀", aby włączyć odtwarzanie / pauzę.

4.1.2 Włącz radioodtwarzacza do trybu FM. Dostrój częstotliwości nadawania FM do tej samej częstotliwości ustawionej na transmitterze.

4.1.3 Zmiana częstotliwości FM:

Długie naciśnięcie przycisku "◀" i "▶", zmienia częstotliwość od 87,5 MHz do 108MHz.

4.1.4 W momencie odtwarzania, krótko nacisnąć przycisk "MENU", a następnie naciśnij przycisk "◀" lub "▶" aby zwiększyć lub zmniejszyć głośność.

4.1.5 Naciśnij dłużej przycisk "MENU", aby wejść do menu.

4.1.6 Włóż kartę TF z zapisanymi plikami WAV / MP3 / WMA, muzyka zostanie automatycznie odtwarzana.

4.1.7 Po zapauzowaniu odtwarzania, należy nacisnąć przycisk "◀", aby wejść do ustawienia odtwarzania, następnie naciśnij przycisk "▶", aby wprowadzić korekty ustawień.

### 4.2. Parowanie telefonu z funkcją Bluetooth

Podczas korzystania po raz pierwszy z funkcji Bluetooth, telefon komórkowy należy sparować z transmitterem. Proszę zapoznać się z instrukcją obsługi telefonu komórkowego dla konkretnych szczegółów połączenia Bluetooth.

4.2.1 Włączanie funkcję głośnomówiącą Bluetooth, włączyć funkcję Bluetooth w telefonie komórkowym, a następnie wyszukaj transmitter z listy wyszukanych urządzeń na telefonie.

4.2.2. Wybierz urządzenie "Kit Car".

4.2.3. Wpisz hasło "0000".

4.2.4 Wybierz "Car Kit" jako urządzenie głośnomówiące z listy powiązanych urządzeń na telefonie komórkowym.

Dodatkowe informacje na temat połączenia Bluetooth:

Po włączeniu zasilania, nadajnik Bluetooth FM automatycznie połączy się z ostatnio sparowanym telefonem.

Uwaga: Niektóre telefony mogą automatycznie ponowić podłączenie poprzez Bluetooth po restarcie, niektóre telefony należy ponownie parować z transmitterem dla każdego połączenia. Jeśli potrzebujesz szczegółowych informacji, sprawdź ustawienia Telefonu w jego podręczniku użytkownika.

### 4.3 Korzystanie z zestawu Bluetooth

(Podczas gdy jest odtwarzana jest muzyka, a nadajnik Bluetooth jest w trybie czuwania)

4.3.1 Nawiązywanie połączenia.

Po wcześniejszym sparowaniu urządzeń (telefon + transmitter), Wybierz numer bezpośrednio w telefonie, a następnie wybierz opcję połącz, rozmowa będzie słyszana z radia automatycznie a na wyświetlaczu LCD pojawi się komunikat " Calling..."

4.3.2 Odbieranie połączeń

W stanie "podłączenia", gdy nastąpi połączenie przychodzące, na wyświetlaczu LCD wyświetli się numer ID z sygnałem dźwiękowym, naciśnij przycisk "▶|/◀" bezpośredniego odebrania połączenia, naciśnij przycisk "▶|/◀" ponownie, aby zakończyć rozmowę.

4.3.3 Odrzucanie połączenia

Gdy nie chcesz odebrać połączenie przychodzącego, naciśnij przycisk "▶|/◀", aby odrzucić połączenie.

4.3.4. Przełączanie rozmowy

Podczas rozmowy przez zestaw głośnomówiący Bluetooth, naciśnij klawisz "◀ \ ▶", aby przełączyć połączenia między urządzeniem Bluetooth a telefonem komórkowym.

4.4 Odtwarzanie muzyki z telefony komórkowego

Transmitter obsługuje funkcję A2DP, można odtwarzać muzykę zapisaną w telefonie komórkowym, przesyłać muzykę do radia samochodowego przez nadajnik FM, uzyskując efekty dźwiękowe wyższej jakości.

4.4.1 Według instrukcji telefonu komórkowego, ustawić odtwarzacz muzyki na telefonie komórkowym w trybie wyjścia stereo Bluetooth

4.4.2 Po zakończeniu ustawień muzycznych, telefon komórkowy będzie transmitował muzykę przez nadajnik FM, muzyka będzie słyszana w radiu samochodowym.



## 5. Pamięć Power-off

Dla wygody, za każdym razem gdy transmitter zostanie wyłączony, automatycznie zostanie zapamiętane miejsce, w którym muzyka zatrzymała się. Po włączeniu transmitera odtwarzanie muzyki zostanie wznowione od zapamiętanego momentu. Natomiast, gdy urządzenie pamięci zostanie zmienione lub usunięte, lub gdy zostaną wykryte błędy, system automatycznie przywróci ustawienia domyślne.

## 6. Pilot

### 6.1. Standardowy pilot zdalnego sterowania



1. **CH-** : częstotliwość w dół
2. **CH+** : częstotliwość w górę
3. **◀◀** : gra poprzedni utwór
4. **▶▶** : gra następny utwór
5. **▶▶|** : odtwarzanie / pauza
6. **-** : zmniejszenie głośności
7. **+** : zwiększenie głośności
8. **EQ** :Przełącznik różnych efektów dźwiękowych
9. **0 ~ 9** Wybór bezpośredniego numeru utworu lub częstotliwości
10. **MODE**: Przełączanie odtwarzania muzyki / AUX / Bluetooth
11. Przycisk : Odbierz / Odrzuć przychodzące połączenia
12. Przycisk :Przełączanie między głośnik Bluetooth i telefonu

## 7. Parametry techniczne

Napięcie znamionowe	12V
Ograniczone napięcie	9~26V
Pobór mocy	1W
Temperatura pracy	0-50 °C
Format pliku	WAV, MP3, WMA ,
SNR	>60dB
Stopień zniekształcenia	<0.1%
Pasma przenoszenia	20Hz~15KHz
Lewy i prawy kanał	>60dB
Wersja Bluetooth	2.0
Głos Bluetooth	A2DP(Zaawansowany system przesyłu dźwięku)
Odległość przesyłu FM	10M
Skuteczny zasięg Bluetooth	0.5~2M
Zakres częstotliwości FM	87.5-108MHz
Tryb przekazywania modulacji częstotliwości	Stereo digital PLL frequency lock

## 8. Ostrzeżenie

- Podczas transmisji FM, aby uniknąć zniekształcenia głosu optymalny poziom głośności ustawiony na transmitterze powinien wynosić poniżej 14. Proszę korzystać z radia samochodowego, aby zwiększyć lub zmniejszyć głośność.
- Aby poprawić efekty dźwiękowe, wybierz częstotliwości FM różny od silnych częstotliwości radiowych tak aby uniknąć zakłóceń.
- Metody parowania Bluetooth mogą się różnić w zależności od różnych telefonów komórkowych.
- Jeżeli system zostanie ponownie uruchomiony po wyłączeniu, niektóre telefony komórkowe mogą nie wznowić połączenie Bluetooth automatycznie. Potrzebne jest ponowne parowanie.
- System jest kompatybilny z 95% telefonów komórkowych na rynku. Proszę zwrócić uwagę na kompatybilność przy zakupie sprzętu.
- W trybie połączenia telefonicznego, poziom głośności powinien być umiarkowany, tak aby uniknąć efektu sprzężenia
- Nie należy używać urządzenia w miejscach zakurzonych, wysokiej wilgotności lub warunkach ekstremalnych temperatur.
- Zabezpieczyć urządzenie przed upadkiem, tak aby uniknąć powstania uszkodzeń.
- Nie należy otwierać ani rozkręcać produktu. Proszę skontaktować się z dystrybutorem lub pomocą techniczną, jeśli masz jakiegokolwiek wątpliwości.
- Zmiany wynikające z poprawy wydajności systemu, nie muszą być podawane do wiadomości użytkownika.

## 9. Usterki i możliwe rozwiązania

Nie działa lub brak wyświetlania po włączeniu zasilania	<ul style="list-style-type: none"> <li>·Sprawdź położenie sprzętu w gnieździe zapalniczki, dociśnij, jeżeli wystaje</li> <li>·Sprawdź czy gniazdo zapalniczki nie jest zabrudzone lub zardzewiałe</li> <li>·Sprawdź bezpiecznik gniazda zapalniczki samochodowej.</li> <li>· Wyciągnij urządzenie z gniazdka papierosów i ponownie podłącz do gniazda</li> </ul>
Nie odtwarza plików	<ul style="list-style-type: none"> <li>·Sprawdź dołączenie karty TF w gnieździe, w razie konieczności wymień kartę na inną</li> <li>·Sprawdź czy format nagranych plików z muzyka jest obsługiwany przez transmitter.</li> <li>·Sprawdź czy poziom głosu nie jest ustawiony na "0"</li> </ul>
Brak dźwięku	<ul style="list-style-type: none"> <li>·Sprawdź czy nie jest włączona "PAUZA"</li> <li>·If volume is on "0" or very low position</li> </ul>
Bluetooth nie działa	Sprawdź czy telefon ma włączoną funkcję Bluetooth i jest odpowiednio sparowany z transmitterem
Brak dźwięku z głośników	<ul style="list-style-type: none"> <li>·Sprawdź czy transmitter jest włączony.</li> <li>·Sprawdź czy ustawione identyczną częstotliwość na transmitterze oraz w radiu samochodowym.</li> </ul>
Zakłucenia transmisji FM	·Zmień częstotliwość FM na inną oddaloną od nadawanych stacji radiowych.
Pilot nie działa	<ul style="list-style-type: none"> <li>·Upewnij się czy została zdjęta izolacja z baterii</li> <li>·Niski poziom baterii, zalecana ich wymiana</li> </ul>

## 10. Akcesoria

1. Pilot zdalnego sterowania,
2. Kabel audio 3,5 mm
3. Instrukcja obsługi

### Uwaga!

Konstrukcja produktu i parametry techniczne mogą ulec zmianie bez wcześniejszego powiadomienia. Dotyczy to przede wszystkim parametrów technicznych, oprogramowania oraz podręcznika użytkownika. Niniejszy podręcznik użytkownika służy ogólnej orientacji dotyczącej obsługi produktu. Producent i dystrybutor nie ponoszą żadnej odpowiedzialności tytułem odszkodowania za jakiegokolwiek nieścisłości wynikające z błędów w opisach występujących w niniejszej instrukcji użytkownika.

### Uwagi dotyczące utylizacji:



Starsze urządzenia, na których znajduje się symbol jak pokazano na rysunku, nie można wyrzucić z odpadami domowymi. Należy oddać je do konkretnego składowiska (skontaktować się z lokalnymi władzami) lub do sprzedawcy. Te strony zapewnią bezpieczną utylizację bez szkody dla środowiska

**INFOLINIA SERWISOWA**

tel: +48 22 332 34 63 lub e-mail: [serwis@manta.com.pl](mailto:serwis@manta.com.pl)  
od poniedziałku do piątku w godz. 9.00-17.00

Producent zastrzega sobie możliwość wprowadzenia zmian w specyfikację produktu bez uprzedzenia.

Strona główna [www.manta.com.pl](http://www.manta.com.pl)

Strona wsparcia technicznego [www.manta.info.pl](http://www.manta.info.pl)

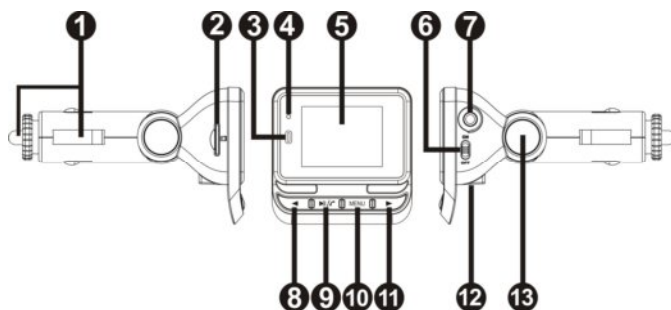


Made in P.R.C.

**FOR MANTA EUROPE**



## 1. Product Introduction



## 2. Diagram

- |  |   |
|--|---|
| <ol style="list-style-type: none"> <li>1. Power plug</li> <li>2. TF card slot</li> <li>3. IR remote control receiving window</li> <li>4. Microphone</li> <li>5. The window of LCD display</li> <li>6. Power switch</li> <li>7. Line-in jack</li> </ol> | <ol style="list-style-type: none"> <li>8. Previous track/ CH-</li> <li>9. Play/pause /pick up/hang up/ reject/confirm</li> <li>10. Menu/adjust volume/exit</li> <li>11. Next track/ CH+</li> <li>12. USB port</li> <li>13. Rotation kingbolt</li> </ol> |
|--|---|

The product is specially designed as Car Bluetooth FM transmitter. It adopts advanced capability and professional Bluetooth module, built in WAV/MP3/WMA decode chip, it can decode music files which you download to TF card and USB flash, and then transit to car audio through FM wireless transmitter. If your mobile phone with blue tooth function, it can convert to hand free automatically when there is a call. And after communication with caller it can convert back to play music automatically. Also it can using wireless transmit MP3 file music from your mobile phone to car radio, no need to change any original device of your car. You may enjoy music on the way during driving and talk over the call in hand free, so entertainment and security along with you on the way.

## 3. Features:

- |   |   |
|---|---|
| <ol style="list-style-type: none"> <li>1. Can adjust angles, adapt for any type of autos.</li> <li>2. 1.4 inch LCD screen</li> <li>3: Bluetooth hands free talking</li> <li>4. Power switch can control power on/off</li> <li>5: Caller ID display</li> <li>6: Clear voice capture (CVC) technology</li> <li>7: Pick up/dial a call by remote control</li> <li>8. Support USB charging for mobile phone</li> <li>9. Play music stored in mobile phone by car radio</li> </ol> | <ol style="list-style-type: none"> <li>10. Stereo Bluetooth and FM transmission</li> <li>11. Support playing music inside TF card/USB flash</li> <li>12. Support CD, MP3 external input</li> <li>13. Support WAV/ MP3/ WMA music format file</li> <li>14. Synchronized lyrics display in Polish/English</li> <li>15. Power off memory automatically</li> <li>16. Power supply from auto cigarette lighter socket</li> </ol> |
|---|---|

## 4. Operation Guide

### 4.1 Play music

4.1.1 Plug the device to car cigarette socket, it will automatically play music stored inside memory of TF card or USB disk, press “◀” or “▶” for next or Previous track to play. Press “▶|/◁” button to play/pause.

4.1.2 Turn on the car stereo to FM mode. Tune in the FM transmission frequency to the same frequency of the car radio, so that the stereo is able to play out music.

4.1.3 Tune FM frequency:

Long press “◀” and “▶” button to change frequency from 87.5MHz to 108MHz.

4.1.4 Under playback state, shortly press “MENU” button, then press “◀” and “▶” buttons to decrease or increase volume.

4.1.5 Long press “MENU” button to enter into menu.

4.1.6 Insert TF card inside stored WAV/MP3/WMA files, will automatically play the music.

4.1.7 After pause playback the TF card/ U disk music, press the “◀” button to enter playback settings, press the “▶” button to enter EQ settings.

### 4.2. Pairing the Bluetooth and cell phone

When using the Bluetooth FM transmitter first time, your cell phone must pair with it. Please refer to the user manual of your cell phone for specific details on Bluetooth connectivity.

4.2.1 Turn on the Bluetooth handsfree device, activate your cell phone’s Bluetooth function., then search the device to show “Car Kit” on cell phone.

4.2.2. Select “Car Kit” device.

4.2.3. Enter the password “0000”.

4.2.4 Select “Car Kit” from the list on the cell phone paired device, then select as “Handsfree device” from authorized devices.

#### Additional equipment's match connection:

When power on, the Bluetooth FM transmitter will only start to connect the device which previous matched automatically.

Attention: some telephones can connect the device automatically again after restart, some telephones possibly need to be authorized for each connection. You may set as “Automatic connection”. If need the detailed information, please refer to telephone’s user’s manual .

### 4.3 Using the Bluetooth handsfree

(When the Bluetooth FM transmitter standby and play music)

4.3.1 Make a call.

Under “connected” state, press a phone number on your cell phone directly and dial out it, voice will play from car radio automatically, LCD displays “Calling...”

4.3.2 Answer a call

Under “connected” state, when there is an incoming call, LCD will display ID number with beep sound, press ▶|/◁ button directly to pick up the call, press ▶|/◁ button again to hung up the call.

4.3.3 Reject a call

When you do not want to pick up an incoming call, press ▶|/◁ to reject the call.

#### 4.3.4. Switch a call

When talking by the Bluetooth handsfree device, press “◀▶” button to switch calls between the Bluetooth device and your cell phone.

#### 4.4 Play music stored inside cell phone

The device supports A2DP function, can play music stored in cell phone, transmit the music to car audio via Bluetooth handsfree FM transmitter, to arrive higher quality sound effects.

4.4.1 According to cell phone’s manual, set music player of cell phone as Bluetooth stereo output mode

4.4.2 After finished setting, cell phone’s music will transmit from FM transmitter and play from car radio.

### 5. Power-off Memory

For you convenience, every time that it is powered off, usually the Bluetooth FM transmitter will automatically memorize the frequency in use and the point where the music has stopped, and will resume playing from that point when powered on next time. But when the storage devices have been changed or removed, or when errors have been detected, the system will automatically restore the default settings.

### 6. Remote Control

#### 6.1. Standard remote control



1. CH-: frequency down
2. CH+: frequency up
3. ◀◀ play previous track
4. ▶▶ play next track
5. ▶|| play/pause
6. -: volume decrease
7. +: volume increase
8. EQ switch different sound effects
9. 0~9 choosing song or frequency directly
10. MODE: Switch music play/AUX/Bluetooth
11. 📞 button : Answer and reject coming phone
12. 🗣️ button: Switch between Bluetooth speaker and Phone

## 7. Technology Parametr

Rated Voltage	12V
Limited voltage	9~26V
Power consumption	1W
Work temperature	0-50 °C
Support file format	WAV, MP3, WMA ,
SNR	>60dB
Degree of distortion	<0.1% Fre-
quency response	20Hz~15KHz
Left and right channel dB	>60dB
Bluetooth version	Version 2.0
Bluetooth voice	With A2DP(Advance audio Distribution profile)
Transmit distance	10M
Bluetooth microphone effective range	0.5~2M
Transmit frequency	87.5-108MHz
Transmit frequency modulation mode	Stereo digital PLL frequency lock

## 8. Warning

1. During FM transmission, do not turn up volume too much to avoid voice distortion (Below 14 is recommended). Please use the car stereo to turn up or turn down the volume.
2. To improve sound effects, please select frequencies other than the strong radio frequencies to avoid interference.
3. The Bluetooth operation methods can vary with different mobile phones.
4. If the system is restarted after powered off, some mobile phones may not resume Bluetooth connection automatically. Manual connection is needed.
5. The system is compatible with 95% of the mobile phones in the market, but not with a few others. Please pay attention to the compatibility when purchasing the system.
6. In phone calling mode, the volume shall be moderate to avoid affecting the other end of the call.
7. Do not use the system in dusty, high-humidity, or extreme-temperature conditions.
8. Prevent the system from falling off, to avoid any and all damage.
9. Do not break open the product. Please contact the distributor if you have any doubt.
10. Changes resulting from the improvement of the system and its performance may not be made known to the user.

## 9. Fault treatment

No work or no display when power is on	<ul style="list-style-type: none"> <li>·Check if contact between the device and cigarette socket undo, or if cigarette socket is heavy rusty</li> <li>·If fuse of the device has burned out. If yes, please replace with same fuse.</li> <li>·Pull out the device from cigarette socket and plug into again</li> </ul>
Playing failure	<ul style="list-style-type: none"> <li>·Check if connection between the device and USB or TF card is correct, or retry use other USB or TF card</li> <li>·Check if exist files format in USB or TF card can not be supported by the device</li> <li>·Please be assure volume not be set at "0"</li> </ul>
Muting but not voice	<ul style="list-style-type: none"> <li>·If player is on "PAUSE" state</li> <li>·If volume is on "0" or very low position</li> </ul>
Bluetooth function failure	If mobile telephone has been connected with the player
No sound from car audio	<ul style="list-style-type: none"> <li>·Confirm the device is on transmitting state.</li> <li>·If transmit frequency is same with receiving frequency.</li> </ul>
Transmit effect is not good, with noise	<ul style="list-style-type: none"> <li>·Check if the preset channel has strong signal, try to change the channel without signal interference</li> </ul>
Remote control not work	<ul style="list-style-type: none"> <li>·Make sure you take off the battery bar paper</li> <li>·low battery need to change</li> </ul>

## 10. Accessories

1. Common Remote Control,
2. 3.5mm Audio Cable
3. User Manual

### Note!

Product design and Technical parameters may be change without notice. This mainly concerns parameters technical, software and user manual present. User's Manual is a general orientation on service product. Manufacturer and distributor do not assume any responsibility as compensation for any inaccuracies errors in the descriptions appearing in this user manual.

### Note about disposal



Older appliances, which display the symbol as shown in the picture, may not be discarded in household waste. You must take them to a specific disposal site (check with your local authority) or to your retailer. These sites will guarantee disposal without harming the environment



# MANTA

## CUSTOMER SERVICE

tel: +48 22 332 34 63 lub e-mail: [serwis@manta.com.pl](mailto:serwis@manta.com.pl)  
FROM MONDAY TO FRIDAY, IN HOURS: 9.00-17.00

The manufacturer reserves the right to make changes to product specifications without notice.

Main page: [www.manta.com.pl](http://www.manta.com.pl)  
Technical support page: [www.manta.info.pl](http://www.manta.info.pl)



Made in P.R.C.  
**FOR MANTA EUROPE**