



Instrukcja obsługi
User's Manual
Használati útmutató
Návod k obsluze
Bedienungsanleitung
Инструкция использования



MM1580 Fever Speakers

Instrukcja obsługi

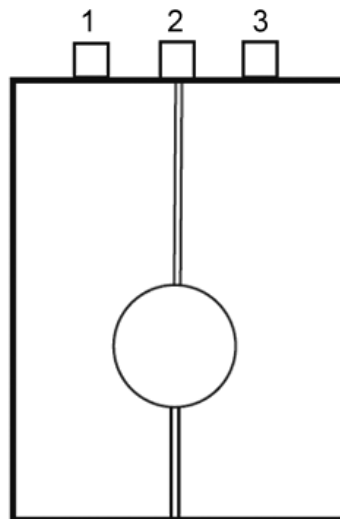
Zasady bezpieczeństwa

Przed podłączeniem zestawu proszę zapoznać się dokładnie z niniejszą instrukcją oraz instrukcją do komputera lub innego urządzenia, do którego podłączony zostanie niniejszy zestaw.

- Transport zestawu powinien odbywać się tylko przy użyciu oryginalnego opakowania lub innego, zastępczego, chroniącego zawartość przed wstrząsami i uderzeniami.
- Jeśli zestaw będzie transportowany pomiędzy środowiskami o krańcowo różnych temperaturach, możliwe jest skroplenie na i wewnątrz głośników pary wodnej. W takim przypadku nie należy włączać urządzenia do prądu tylko odczekać do całkowitego wysuszenia.
- Upewnij się, że napięcie sieciowe w Twoim gniazdku to 230V/50Hz.
- Nie używaj głośników w wilgotnych pomieszczeniach oraz uważaj, by urządzenie nie było narażone na krople i bryzgi wody. Nie należy umieszczać na urządzeniu przedmiotów napełnionych cieczą, np. wazonów. Nieprzestrzeganie tej zasady grozi porażeniem prądem lub w najlepszym przypadku uszkodzeniem zestawu.
- Zachowaj minimalną odległość wokół urządzenia, dla zapewnienia stosownej wentylacji. Zaleca się, by wentylacja nie była pogarszana przez przykrywanie urządzenia takimi przedmiotami jak: gazety, obrusy, zasłony itp.
- Nie zaleca się umieszczania urządzenia w pobliżu źródeł otwartego płomienia, np. palących się świec, czy kuchenek gazowych.
- Zwróć uwagę na stan przewodów. Chroń je przed uszkodzeniem. Używanie uszkodzonych przewodów może być niebezpieczne dla życia lub zdrowia. Sprawdź, czy prawidłowo podłączyłeś zestaw.
- Upewnij się, że masz stały dostęp do wtyczki sieciowej tak, by w każdej chwili można było odłączyć urządzenie od prądu.
- W sytuacjach krytycznych np. zalania głośników, uszkodzenia przewodów, dostania się do wnętrza obcego ciała czy nienaturalnego zachowania, natychmiast odłącz zestaw od gniazda sieciowego.
- Nie dokonuj sam żadnych napraw i przeróbek. Nie otwieraj urządzenia. Oprócz utraty gwarancji grozi to porażeniem prądem lub innymi poważnymi konsekwencjami. Wszelkich napraw może dokonywać tylko specjalistyczny serwis.

- Przed czyszczeniem urządzenia zawsze pamiętaj o wyłączeniu wtyczki z gniazda sieciowego. Do czyszczenia używaj suchej szmatki. Większe zabrudzenia można usunąć używając szmatki nasączonej roztworem lekkiego detergentu i suchej szmatki do wytarcia.
- Jeśli urządzenie nie będzie długo używane np. gdy wyjeżdżasz, pamiętaj, by odłączyć je od prądu.

Opis funkcji subwoofera

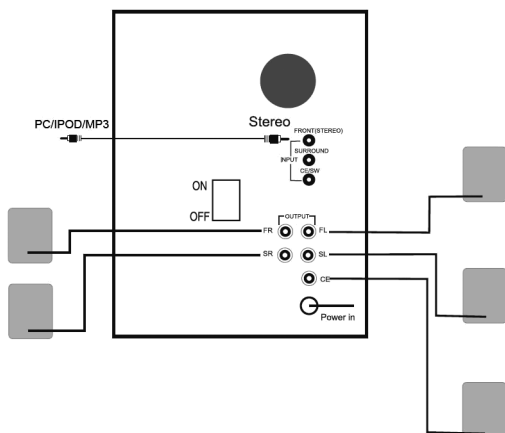


Subwoofer	Funkcje
Bass	Potencjometr kontrolujący siłę głosu basu. Aby zwiększyć głośność przekręć gałkę w kierunku zgodnym z ruchem wskazówek zegara. Aby zmniejszyć głośność przekręć gałkę w kierunku odwrotnym.
Master	Potencjometr regulujący poziom głośności na wszystkich wyjściach audio systemu. Aby zwiększyć głośność przekręć gałkę w kierunku zgodnym z ruchem wskazówek zegara. Aby zmniejszyć głośność przekręć gałkę w kierunku odwrotnym.
Rear	Reguluje głośność satelit tylnych

INSTRUKCJA OBSŁUGI

Podłączenie głośnika

Połączenie z PC/IPOD/MP3

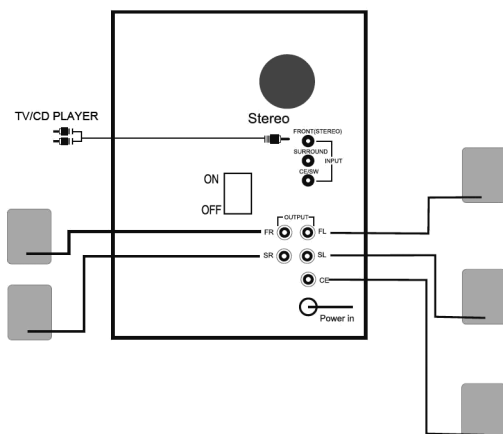


Krok 1: Podłącz urządzenie zewnętrzne (PC/IPOD/MP3) do gniazda wejściowego stereo na tylnym panelu za pomocą kabła stereo 3.5".

Krok 2: Podłącz wszystkie głośniki satelitarne do gniazd w sekcji wyjściowej głośników na tylnym panelu subwoofera.

Krok 3: Podłącz kabel zasilający i włącz subwoofer włącznikiem na tylnym panelu .

Połączenie z telewizorem/odtwarzaczem CD

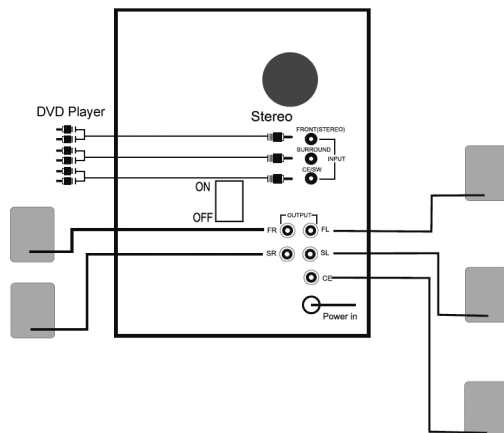


Krok 1: Podłącz urządzenie zewnętrzne (telewizor/odtwarzacz CD) do gniazda wejściowego stereo na tylnym panelu za pomocą kabła 3.5mm Jack – RCA x 2

Krok 2: Podłącz wszystkie głośniki satelitarne do gniazd w sekcji wyjściowej głośników na tylnym panelu subwoofera.

Krok 3: Podłącz kabel zasilający i włącz subwoofer włącznikiem na tylnym panelu.

Podłączenie z odtwarzaczem DVD



Krok 1: Podłącz urządzenie zewnętrzne (odtwarzacza DVD) do gniazda wejściowego stereo na tylnym panelu za pomocą kabła 3.5mm Jack – RCA x 2

Krok 2: Podłącz wszystkie głośniki satelitarne do gniazd w sekcji wyjściowej głośników na tylnym panelu subwoofera.

Krok 3: Podłącz kabel zasilający i włącz subwoofer włącznikiem na tylnym panelu.

Instrukcje bezpieczeństwa

Ważne

Należy odłączyć zasilanie systemu jeżeli:

- Wtyczka lub kabel są przetarte lub w inny sposób uszkodzone.
- Urządzenie zostało upuszczone lub obudowa została uszkodzona w inny sposób.
- Na obudowę urządzenia został wylany płyn.
- Istnieje podejrzenie, że system wymaga naprawy.
- System jest narażony na deszcz lub innego rodzaju nadmierną wilgoć.

Rozwiązywanie problemów

Jeżeli podczas instalacji systemu występują problemy, należy w pierwszym rzędzie sprawdzić następujące warunki:

- Czy wszystkie połączenia między urządzeniami zewnętrznymi i systemem są właściwie umocowane.
- Czy jest włączone zasilanie.
- Jeżeli system jest podłączony do niestandardowej konsoli lub urządzenia audio, należy sprawdzić sposób podłączenia w instrukcji do tych urządzeń.

Środki bezpieczeństwa

- System powinien znajdować się z dala od źródeł ciepła takich jak kaloryfery i grzejniki.
- Nie należy umieszczać systemu na niestabilnym stole, stojaku, trójnogu lub półce.
- Chroń urządzenie przed wilgocią, nie umieszczaj go w miejscach mokrych lub wilgotnych.
- Przed instalacją systemu dokładnie przeczytaj instrukcję obsługi urządzenia.
- Zachowaj instrukcję w celu użycia w przyszłości.
- Przy obsłudze urządzenia postępuj zgodnie ze wskazówkami niniejszej instrukcji.

Czyszczenie

- Przed rozpoczęciem czyszczenia odłącz zasilanie urządzenia. Nie używaj środków płynnych lub w aerozolu. Do czyszczenia używaj miękkiej ściereczki.

UWAGA

Urządzenia elektryczne mogą być niebezpieczne, jeżeli są niewłaściwie użytkowane.

Obsługa tego lub podobnych urządzeń przez dzieci musi zawsze odbywać się pod kontrolą osoby dorosłej.

Uwaga!

Konstrukcja produktu i parametry techniczne mogą ulec zmianie bez wcześniejszego powiadomienia. Dotyczy to przede wszystkim parametrów technicznych oraz podręcznika użytkownika. Niniejszy podręcznik użytkownika służy ogólnej orientacji dotyczącej obsługi produktu.

Produkt oraz akcesoria mogą się różnić od tych opisanych w instrukcji.

Producent i dystrybutor nie ponoszą żadnej odpowiedzialności tytułem odszkodowania za jakiegokolwiek nieścistości wynikające z błędów w opisach występujących w niniejszej instrukcji użytkownika

Specyfikacja

Napięcie: 230V~50Hz

Zużycie energii: 35W

Satelity:

Moc RMS: 3W x 5

Impedancja: 8 ohm/2,5" x 5

Częstotliwość przenoszenia: 30Hz-20KHz

Głośnik niskotonowy:

Moc RMS: 15W

Impedancja: 4 ohm/4"

Częstotliwość przenoszenia: 30Hz-20KHz

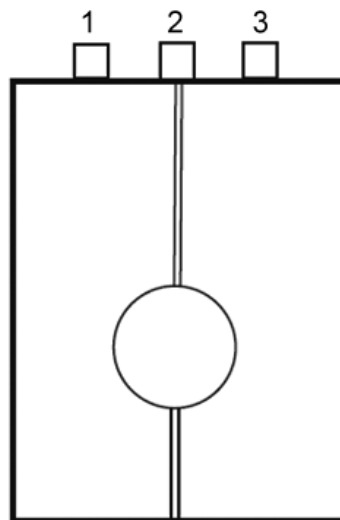
Moc wyjściowa: 30W (rms)

User's Manual

Function description of the subwoofer

Safety instructions

- Please observe the safety remarks in the operating instructions for the PC!
- The soundsystem should only be transported in their original packaging, or in other suitable packaging which protects them from jolts and knocks.
- Condensation can arise when soundsystem are transferred from a cold environment into a warm room. Allowed the soundsystem to climatise to the ambient temperature, and ensure that they are absolutely dry, before they are used.
- Ensure that the local mains voltage is 230 V/50 Hz.
- Ensure that the mains socket is freely accessible.
- Do not use the sound system in wet rooms.
- Conduct the cables in such a manner that they cannot become a hazard (tripping) or be damaged. Observe the corresponding remarks in the instructions when connecting the soundsystem.
- Ensure that no objects (e.g. metal paper clips, etc.) or liquids can enter the interior of the soundsystem (electric shock, short circuit).
- Immediately switch off the soundsystem and disconnect them from the mains in emergencies (e.g. damage to speaker case, controls or power supply line, or in the event of foreign bodies or liquids entering the soundsystem).
- Any repair work must be carried out only by qualified and authorized technicians.
- Always switch off the soundsystem and disconnect them from the mains before cleaning them. The speaker case surface should be cleaned with a dry cloth. Grime can be removed with a moist cloth that has been dipped into water with a mild detergent and then thoroughly wrong out.

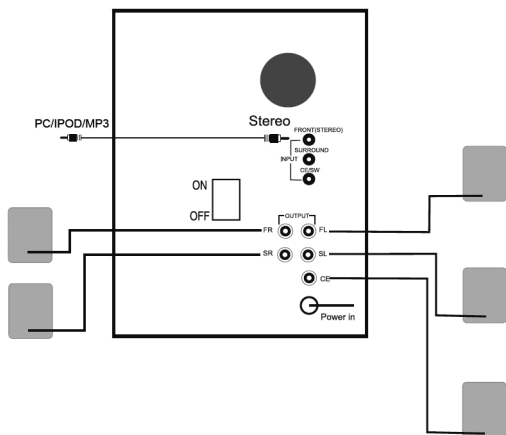


Subwoofer	Function
Bass	This knob controls the volume of Bass. Turn the clockwise to increase the volume and anti-clockwise to decrease the volume.
Master	This knob controls the master -volume of the system. Turn the clockwise to increase the volume and anti-clockwise to decrease the volume.
Rear	This knob control the surround effect of rear speakers

USER'S MANUAL

Connection with devices

Connection with PC/IPOD/MP3

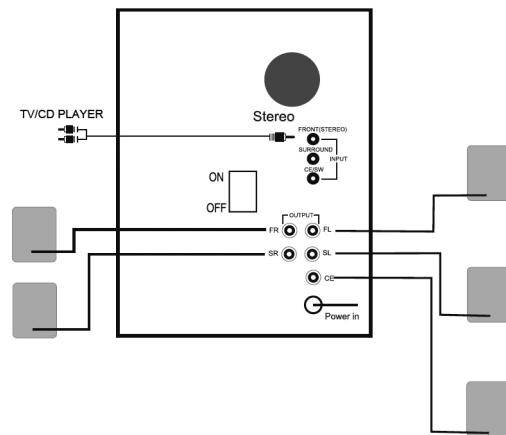


Step 1: Connect the device (PC/IPOD/MP3) to the Stereo Input Jack on the back panel with a 3.5mm stereo cable.

Step 2: Connect all the satellite speakers to the Speaker Output Section on the back panel of the subwoofer.

Step 3: Connect the AC power and turn on the switch on the back of the subwoofer.

Connection with TV/CD Player

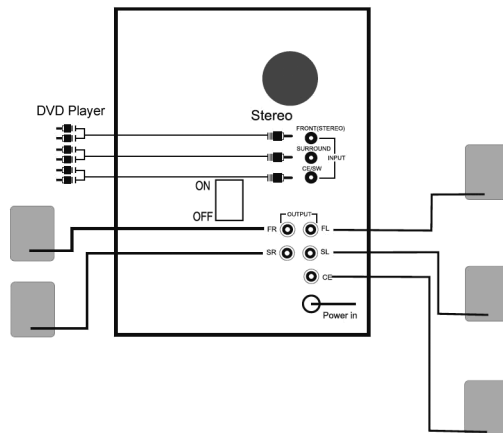


Step 1: Connect the device (TV/CD PLAYER) to the Stereo Input Jack on the back panel with a 3.5mm Jack – RCA*X2 cable.

Step 2: Connect all the satellite speakers to the Speaker Output Section on the back panel of the subwoofer.

Step 3: Connect the AC power and turn on the switch on the back of the subwoofer.

Connection with DVD Player



Step 1: Connect the device (DVD player) to the input Jack on the panel with 3.5mm Jack – RCA*X2 cable X 3 pieces.

Step 2: Connect all the satellite speakers to the Speaker Output Section on the back panel of the subwoofer.

Step 3: Connect the AC power and turn on the switch on the back of the subwoofer.

Safety Instructions

IMPORTANT

Please unplug the system if any of the following conditions exist:

- The power cord or plug becomes frayed or otherwise damaged.
- Your system has been dropped or the enclosures have been otherwise damaged.
- Liquid has been spilled into a speaker enclosure.
- You suspect that your system needs repairing.
- Your system is exposed to rain or any other excessive moisture.

Troubleshooting

If you experience problems during the installation of your system please first check the following conditions:

USER'S MANUAL

- Make sure all the connections between the system and devices are fully seated.
- Make sure that the power supply is switched on.
- If connected to a non-standard game console or audio device, please consult the manual of those devices for connection.

Precautions

- Your system should be situated away from heat sources such as radiators and heaters.
- Do not place your system on an unstable table, stand, tripod or bracket.
- Keep your system dry and avoid contact with damp or wet areas.
- Read the instructions manual carefully before the installation of your system.
- Keep this instruction manual for future reference.
- Follow all the instructions in this manual to operate your system.

Cleaning

Unplug this product from the power source before cleaning. Do not use liquid or aerosol cleaners. Use a soft cloth for cleaning.

WARNING

Electrical equipment may be hazardous if misused.

An adult must always supervise the operation of this product, or similar products.

Specification

Power supply: 230V~50 Hz

Power consumption: 35W

Satellite:

RMS: 3W x 5

Impedance: 8 ohm/2.5" x 5

Frequency Response: 30Hz-20kHz

Subwoofer:

RMS: 15W

Impedance: 4 ohm/4"

Frequency Response: 30Hz-20kHz

Power Output: 30W (rms)

Használati útmutató

Biztonsági előírások

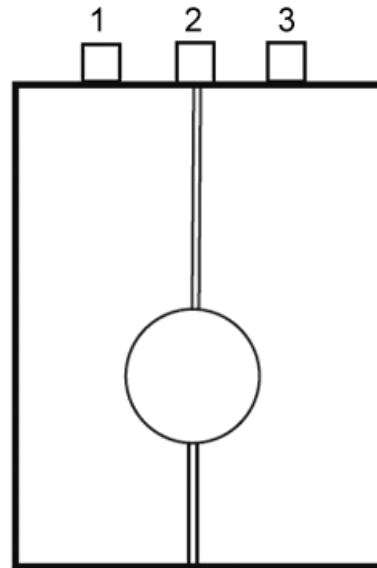
Mielőtt csatlakoztatná a készüléket kérjük, hogy figyelmesen olvassa el a jelen használati útmutatót valamint a készülékkel együttműködő számítógép vagy más berendezés használati útmutatóját

- A készüléket kizárólag az eredeti csomagolásban vagy más, ütögetéstől és rázkódástól védő csomagolásban szállítsa.
- Amennyiben két különböző hőmérsékletű környezet között szállítja a készüléket, a hangszórókon belülről és kívülről lecsapodhat a pára. Ilyen esetben ne kapcsolja be a készüléket hálózatra, míg teljesen ki nem szárad.
- Győződjön meg arról, hogy az Ön hálózati konnektorjában levő feszültség 230V/50Hz.
- Ne használja a készletet párás helységeken vagy olyan helyeken, ahol fröccsenő víz hatásának lenne kitéve. Ne állítson folyadékot tartalmazó edényeket (pl. virágvázákat) a hangszórók tetejére. A fentiek be nem tartása áramütéshez vagy a készülék meghibásodásához vezethet.
- Kellő szellőzés biztosítása kedvéért megfelelő szabad teret hagyjon a készülék körül. Ne takarja el a hangszórókat újságokkal, függönyekkel, asztaltérítővel stb. mert ezzel akadályozza a készülék megfelelő szellőzését.
- Ne helyezze a készüléket nyílt láng, pl. égő gyerták vagy gáztűzhelyek közelébe.
- Rendszeresen vizsgálja a vezetékek állapotát. Óvja a vezetékeket megsérüléstől. Sérült vezetékek használata veszélyezteti az Ön életét és egészségét. Ellenőrizze, hogy a készülék megfelelően van-e csatlakoztatva.
- Győződjön meg arról, hogy a hálózati dugó és konnektor állandóan elérhető, hogy szükség esetén azonnal lekapcsolhatja a készüléket a hálózatról.
- Hangszórók elázása, vezetékek megsérülése, idegen tárgyak a készülék belsejébe való bekerülése vagy a készülék szokatlan működése esetén azonnal kapcsolja le a hangszórókészletet a hálózatról
- Ne próbálkozzon saját maga a készülék javításával, átalakításával. Ne nyissa ki a készüléket. Fentiek be nem tartása a garancia elvesztésével jár és áramütés vagy más súlyos személyi sérülésekhez vezethet. Mindenféle javítást kizárólag szakképzett szervíz végezhet el.
- Tisztítás előtt mindig húzza ki a hálózati dugót konnektorból. Tisztításhoz száraz rongyot használjon. Nagyobb

szennyeződések könnyű detergenssel felnedvesített ruhadarabbal távolíthat, majd törölje ki a készüléket száraz ronggyal.

- Amennyiben hosszabb ideig nem fogja használni a készüléket, pl. elutazás előtt, ne felejtse lekapcsolni a készüléket a hálózatról.

Subwoofer funkcióinak leírása

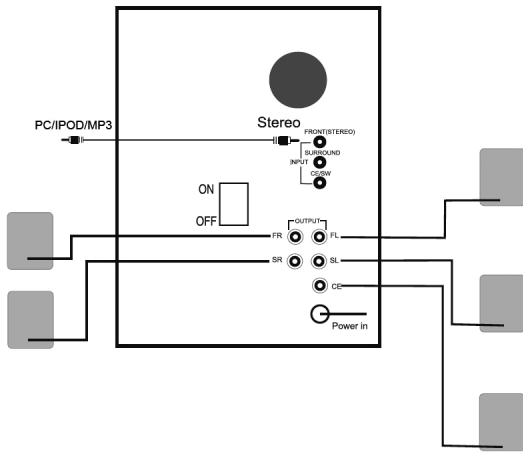


Subwoofer	Funkciók
Bass	Mélyhangerő szabályozó. Hangerő megnöveléséhez fordítsa el a forgógombot az órajmutató járásával megegyező irányba. Hangerő csökkentéséhez fordítsa el a forgógombot ellenkező irányba.
Master	Általános hangerő-szabályozó. Hangerő megnöveléséhez fordítsa el a forgógombot az órajmutató járásával megegyező irányba. Hangerő csökkentéséhez fordítsa el a forgógombot ellenkező irányba.
Rear	Hátsó hangszórók

HASZNÁLATI ÚTMUTATÓ

HANGSZÓRÓ CSATLAKOZTATÁSA

Csatlakoztatás a PC/IPOD/MP3-hoz

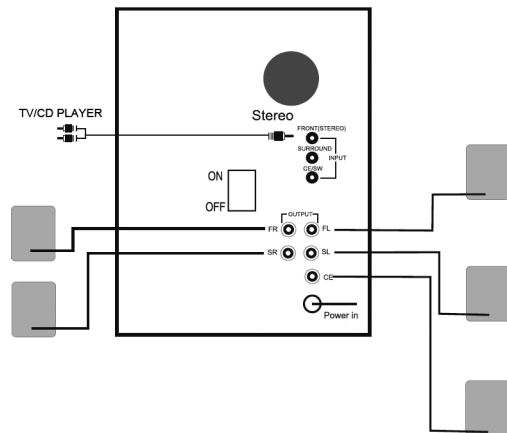


1. lépés: Csatlakoztassa a külső berendezést (PC/IPOD/MP3) a hátlapon található sztereó bemeneti aljzatba a 3.5mm sztereó kábel segítségével.

2. lépés: Csatlakoztasson minden szatellit hangszórót a hangszórók kimeneti aljzatokba a subwoofer hátsó panelén.

3. lépés: Csatlakoztassa a tápkábelt és bekapcsolja a subwoofer a készülék tetején található kapcsológombbal.

Csatlakoztatás a TV-hez/CD lejátszóhoz

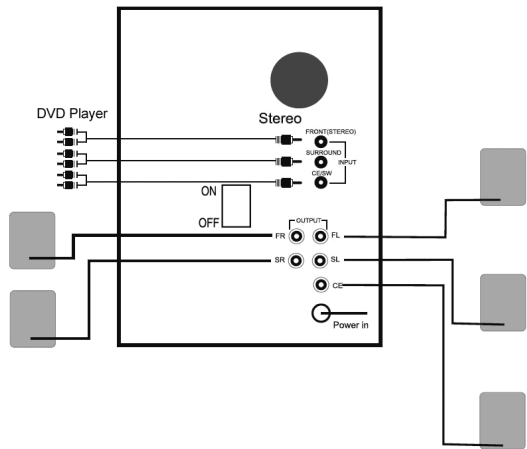


1. lépés: Csatlakoztassa a külső berendezést (TV készüléket/CD lejátszót) a hátlapon található sztereó bemeneti aljzatba a 3.5mm Jack – RCA*X2 sztereó kábel segítségével.

2. lépés: Csatlakoztasson minden szatellit hangszórót a hangszórók kimeneti aljzatokba a subwoofer hátsó panelén.

3. lépés: Csatlakoztassa a tápkábelt és bekapcsolja a subwoofer a készülék tetején található kapcsológombbal.

Csatlakoztatás a DVD



1. lépés: Csatlakoztassa a külső berendezést (DVD) a hátlapon található sztereó bemeneti aljzatba a 3.5mm Jack – RCA*X2 sztereó kábel segítségével.

2. lépés: Csatlakoztasson minden szatellit hangszórót a hangszórók kimeneti aljzatokba a subwoofer hátsó panelén.

3. lépés: Csatlakoztassa a tápkábelt és bekapcsolja a subwoofer a készülék tetején található kapcsológombbal.

BIZTONSÁGI ELŐÍRÁSOK

FONTOS!

Azonnal kapcsolja le a készüléket hálózatról ha:

- Dugó vagy kábel kopott vagy sérült.
- A készülék elesett vagy a készülékház más sérülést szenvedett.
- Folyadékot öntöttek el a készülékre
- Úgy sejtji hogy a készülék javításra szorul
- A készülék eső vagy más túlzott nedvesség hatásának van kitéve.

PROBLÉMAMEGOLDÁS

Amennyiben a készülék üzembehelyezése során problémákat tapasztal, elsősorban az alábbiakat ellenőrizze:

- Győződjön meg arról, hogy a készülék és külső berendezések közötti összekötések megfelelően vannak-e rögzítve.
- Győződjön meg arról, hogy a táplálás be van kapcsolva.
- Ha a készülék a nem szabványos konzolhoz vagy audiókészülékhez lett csatlakoztatva, ellenőrizze, hogy a csatlakozás megfelel-e a vonatkozó külső berendezés használati útmutatójában foglaltaknak.

BIZTONSÁGI ÓVINTÉZKEDÉSEK

- Távolságra tartsa a készüléket hőforrásoktól, mint pl. radiátoroktól és fűtőtestektől.
- Ne helyezze a készüléket a nem stabil asztalra, állványra, háromlábúra vagy polcra.
- Óvja a készüléket nedvességtől, kerülje a párás vagy vízes helyiségeket.
- Mielőtt üzembehelyezné a készüléket, óvatosan olvassa el a használati útmutatót.
- Megőrizze a használati útmutatót későbbi használatra.
- Készülék kezelésénél mindig tartsa be a használati útmutatóban foglaltakat.

TISZTÍTÁS

Tisztítás elkezdése előtt mindig kapcsolja le a készüléket hálózatról. Ne használjon folyékony illetve aeroszolos tisztítószereket. Tisztításhoz csak puha rongyot használjon.

FIGYELEM

Elektromos berendezések nem megfelelő használata komoly veszéllyel járhat.

Gyermekek csak a felnőttek felügyeletével használhatják a jelen készüléket.

Műszaki adatok

Feszültség: 230V~50Hz

Energiafogyasztás: 35W

Szatelittek:

RMS teljesítmény: 3W x 5

Impedancia: 8 ohm/2,5" x 5

Átviteli frekvencia: 30Hz-20kHz

Mélyhangú hangszóró:

RMS teljesítmény: 15W

Impedancia: 4 ohm/4"

Átviteli frekvencia: 30Hz-20kHz

Kimeneti teljesítmény: 30W (rms)

Návod k obsluze

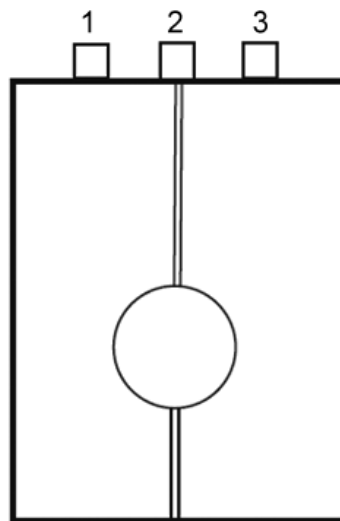
Bezpečnostní principy

Před připojením soustavy prosíme se přesně seznámit s tímto návodem k obsluze a také návodem k obsluze počítače nebo jiného zařízení, ke kterému chcete připojit níže popsanou soustavu reproduktorů.

- Doprava soustavy musí být prováděná výlučně s použitím originálního balení nebo jiného, náhradního, které chrání obsah před otřesy a úderu.
- Pokud soustava bude dopravována mezi prostředními o různých teplotách, může dojít ke kondenzaci vodní páry uvnitř a vně reproduktorů. V takovém případě nesmíte připojovat zařízení k elektrické síti a musíte počkat k celkovému vysoušení
- Musíte se ujistit, že síťové napětí ve Vaše zásuvce má hodnotu 230V / 50Hz.
- Nepoužívejte reproduktorů v místnostech ze zvýšenou vlhkostí a také musíte dávat pozor, aby zařízení nebylo vystaveno na káčky a postříkání vodou. Nesmíte umísťovat na zařízení předměty plněné tekutinou např. váz na kytky. Pokud nebudete respektovat tento princip je zvýšeno ohrožení porážením proudem nebo nejlepším případě poškozením soustavy.
- Musíme pamatovat aby minimální volné místo kolem zařízení, pro zajištění dobré ventilace. Doporučujeme aby ventilace ne byla zhoršována ve výsledků překrývání takovými předměty jak: noviny, obrousy a záclony atp.
- Nedoporučujeme umístování zařízení v blízkosti zdroje otevřeného ohně např. hořících svíc, nebo plynových ploten.
- Obraťte pozornost na stav vodičů. Chraňte je před poškozením. Používání poškozených vodičů může vést k ochrožení života a zdraví uživatelé. Musíte pamatovat na správné zapojení soustavy.
- Musíte ověřit zdá máte trvalý přístup k síťové zásuvky takovým způsobem aby v každém okamžiku mohli byste odpojit zařízení od elektrické sítě.
- V kritických situacích napr. zalití reproduktoru, poskození vodiču, pokud se do vnitř dostanou cizí tělesa nebo neprirozeného chování, okamžitě odpojte soustavu od síťového hnízda.
- Neprováděte samostatně žádné opravy a předělávání. Neotevírejte zařízení. Kromě ztráty záruky může vzniknout ohrožení porážením proudem nebo jinými závažnými konsekvencemi. Všechny opravy může provádět jen specializovaný servis.

- Před čištěním zařízení vždy pamatujte o odpojení zařízení od elektrické sítě vytáhnutím zástrčky ze síťové zásuvky. K čištění zařízení používejte jen suchý hadřík. Větší znečištění můžete odstranit s použitím hadříků lehce nasáklého roztokem lehkého detergentů a suchého hadříků k utření.
- Pokud zařízení nebylo dlouho používáno např. pokud odjedete, pamatujte o odpojení zařízení o elektrického proudu.

Opis funkcí subwoofera

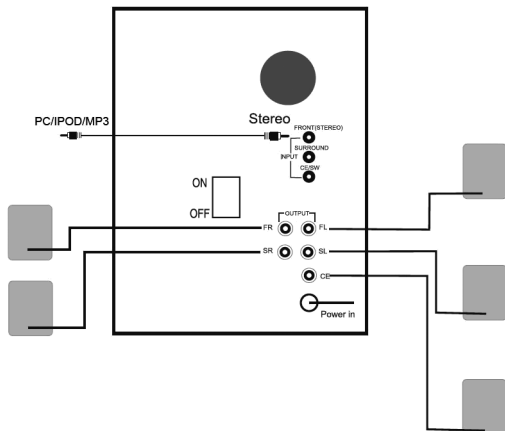


Subwoofer	Funkce
Bass	Potenciometr regulace intenzity basů. Chcete-li intenzitu zvýšit, otočte otočný regulátor ve směru hodinových ručiček. Chcete-li intenzitu basů snížit, otočte otočný regulátor v opačném směru.
Master	Potenciometr regulace hlasitosti na všech výstupech audio systému. Chcete-li hlasitost zvýšit, otočte otočný regulátor ve směru hodinových ručiček. Chcete-li hlasitost snížit, otočte otočný regulátor v opačném směru.
Rear	Zadních reproduktorů

NÁVOD K OBSLUZE

ZAPOJENÍ REPRODUKTORU

Připojení k PC/IPOD/MP3

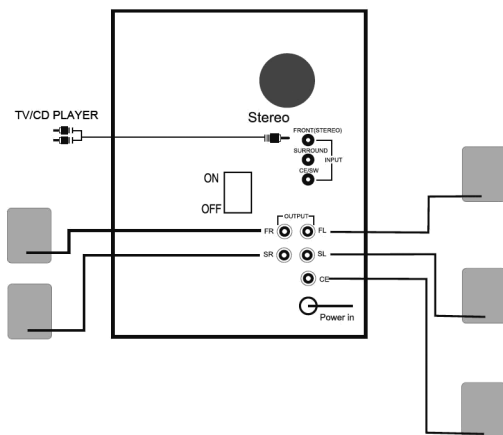


Krok 1: Vnější zařízení (PC/IPOD/MP3) zapojte pomocí kabelu 3.5 mm stereo jack do vstupního konektoru stereo na zadním panelu.

Krok 2: Všechny satelitní reproduktory zapojte do příslušných konektorů výstupní sekce zadního panelu subwooferu.

Krok 3: Zapojte napájecí kabel a subwoofer zapněte přepínačem na horní stěně zařízení.

Připojení k televizoru/CD přehrávači

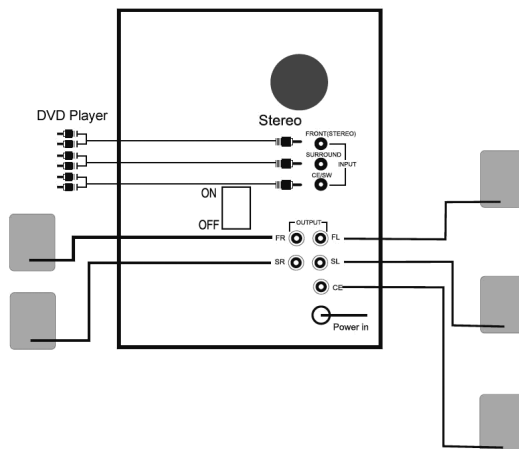


Krok 1: Vnější zařízení (televizor/CD přehrávač) zapojte pomocí kabelu 3.5 mm stereo jack-RCA x 2 do vstupního konektoru stereo na zadním panelu.

Krok 2: Všechny satelitní reproduktory zapojte do příslušných konektorů výstupní sekce zadního panelu subwooferu.

Krok 3: Zapojte napájecí kabel a subwoofer zapněte přepínačem na horní stěně zařízení.

Připojení k DVD



Krok 1: Vnější zařízení (DVD) zapojte pomocí kabelu 3.5 mm stereo jack-RCA x 2 do vstupního konektoru stereo na zadním panelu.

Krok 2: Všechny satelitní reproduktory zapojte do příslušných konektorů výstupní sekce zadního panelu subwooferu.

Krok 3: Zapojte napájecí kabel a subwoofer zapněte přepínačem na horní stěně zařízení.

BEZPEČNOSTNÍ POKYNY

DŮLEŽITÉ

Odpojte napájení systému:

- Jsou-li zástrčka nebo síťový kabel sedřený nebo jinak poškozený.
- Spadne-li zařízení na zem nebo je-li jeho kryt jinak poškozen.
- Dojde-li k vylití kapaliny na kryt zařízení.
- Pokud se domníváte, že zařízení vyžaduje opravu.
- Byl-li systém vystaven dešti nebo jinému druhu vlhkého prostředí.

ŘEŠENÍ PROBLÉMU

Pokud se během instalace setkáte s problémy, zkontrolujte především následující věci:

- Všechny kabely mezi vnějšími zařízeními a systémem jsou pečlivě zapojené.
- Napájení systému je zapnuto.
- Je-li zařízení zapojeno do nestandardní konzoly nebo jiného audio zařízení, zkontrolujte způsob zapojení také v návodu k použití těchto zařízení.

BEZPEČNOSTNÍ PROSTŘEDKY

- Systém by se měl nacházet v bezpečné vzdálenosti od zdrojů tepla, takových jako například radiátory, kamna, nebo jiné ohřívače.
- Systém nesmí být stavěn na nestabilním stole, stativu, trojnožce nebo polici.
- Zařízení chraňte před vlhkostí, neumísťujte jej v mokřích nebo vlhkých místnostech.
- Před instalací systému si pečlivě přečtěte návod k obsluze zařízení.
- Návod k obsluze pečlivě uschovejte pro případné použití v budoucnu.
- Při obsluze zařízení postupujte v souladu s pokyny v tomto návodu k obsluze.

ČIŠTĚNÍ

Před zahájením čištění zařízení odpojte od napájecí sítě. Nepoužívejte kapalné čisticí prostředky, ani prostředky v aerosolu. Na čištění používejte pouze měkký hadřík.

POZOR

Elektrická zařízení mohou být nebezpečná, jsou-li používána nesprávným způsobem.

Děti mohou toto nebo podobná zařízení obsluhovat pouze pod kontrolou dospělé osoby.

Specifikace

Napětí: 230V~50Hz

Spotřeba energie: 35W

Satelity:

Výkon RMS: 3W x 5

Impedance: 8 ohm/2,5" x 5

Kmitočet přenášení: 30Hz-20kHz

Nisko-tónový reproduktor:

Výkon RMS: 15W

Impedance: 4 ohm/4"

Kmitočet přenášení: 30Hz-20kHz

Výstupní výkon: 30W (rms)

Bedienungsanleitung

Sicherheitsregeln

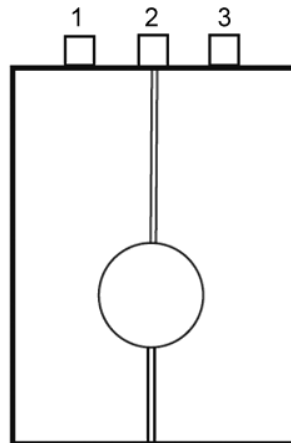
Vor dem Anschließen des Sets bitte lesen Sie diese Bedienungsanleitung und die Bedienungsanleitung zum Computer beziehungsweise zu einem anderen Gerät, an welches dieses Set angeschlossen werden soll.

- Das Set ausschließlich unter Einsatz der originellen oder einer Ersatzverpackung, welche das Inhalt vor Stößen schützt, transportieren.
- Sollte das Set zwischen Räumen, in welchen äußerst unterschiedliche Temperaturen herrschen verbracht werden, kann sich das Wasserdampf innerhalb der Lautsprecher verflüssigen. In diesem Fall nicht an das Stromnetz anschließen, sondern warten bis es trocken wird.
- Versichern Sie sich, dass die Netzspannung in Ihrer Steckdose 230V/50 Hz beträgt.
- Benutzen Sie die Lautsprecher nicht in feuchten Räumen und beachten Sie, dass das Gerät nicht Wassertropfen und – Spritzern ausgesetzt wird. Auf das Gerät bitte keine mit Flüssigkeit gefüllte Gegenstände, wie zum Beispiel Blumenvasen, stellen. Nichtbeachtung dieser Regel kann mit einem Stromschlag und im besten Fall mit Beschädigung des Sets enden.
- Bitte um das Gerät minimalen Freiraum halten, um ausreichend Belüftung zu garantieren. Es wird empfohlen, dass die Belüftung Abdecken mit solchen Gegenständen wie Zeitungen, Tischdecken, Vorhänge und dergleichen, ungestört bleibt.
- Es wird nicht empfohlen, das Gerät in die Nähe offener Feuerquellen, zum Beispiel brennender Kerzen oder Gasherde, hinzustellen.
- Bitte den Zustand der Leitungen beachten und vor Beschädigen schützen. Das Benutzen beschädigter Kabelleitungen kann für Leben und Gesundheit schädlich sein. Bitte beachten, dass das Set von Ihnen ordnungsgemäß angeschlossen wurde.
- Versichern Sie sich, dass Sie stets den Zugang zu Netzstecker haben, um jederzeit das Gerät vom Netz zu
- In kritischen Situationen, zum Beispiel bei Begießen der Lautsprecher, bei Beschädigung der Kabelleitungen, bei Gelangen eines Fremdkörpers nach innen oder bei ungewöhnlichem Verhalten, sofort das Set vom Netz abstellen.
- Bitte keine Reparaturen und Änderungen selbständig vornehmen. Das Gerät bitte nicht öffnen. Es drohen,

außer Verlust der Garantie, ein Stromschlag oder andere seriöse Folgen. Sämtliche Reparaturen sind vom professionellen Service durchzuführen.

- Vor dem Säubern des Geräts bitte nicht vergessen, den Netzstecker auszuziehen. Zum Säubern ein trockenes Tuch benutzen. Größere Verschmutzungen dürfen mit einem Tuch, das mit Detergenzien getränkt wurde, und einem Trockentuch zum Abwischen, entfernt werden.
- Sollte das Gerät durch längere Zeit nicht benutzt werden, wenn Sie zum Beispiel verreisen, immer vom Netz abschalten.

Funktionsbeschreibung

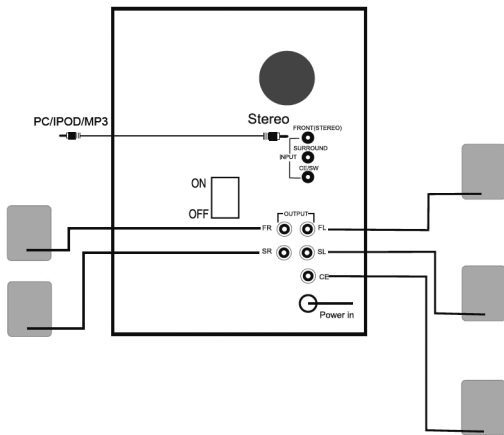


Subwoofer	Funktionen
Bass	Bas-Lautstärkeregl. Um die Lautstärke zu erhöhen drehen Sie den Regler im Uhrzeigersinn. Um die Lautstärke zu senken drehen Sie den Regler gegen den Uhrzeigersinn.
Master	Regler für Lautstärkeregelung von allen Audioausgängen des Systems. Um die Lautstärke zu erhöhen drehen Sie den Regler im Uhrzeigersinn. Um die Lautstärke zu senken drehen Sie den Regler gegen den Uhrzeigersinn.
Rear	Rear-Lautsprecher

BEDIENUNGSANLEITUNG

ANSCHLUSS VON LAUTSPRECHER

Verbindung mit PC/IPOD/MP3

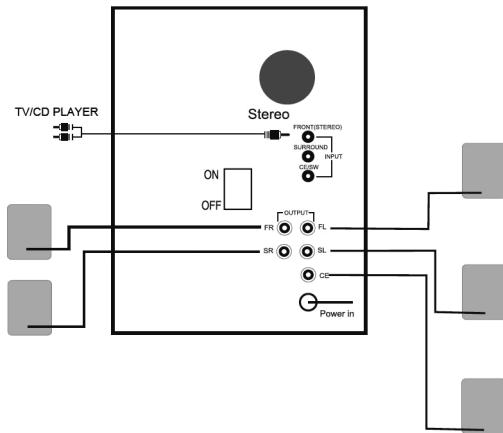


Schritt 1: Schließen Sie das externe Gerät (PC/IPOD/MP3) an Stereo-Eingangsbuchse im hinteren Panel mittels einem Stereo-Kabel 3.5mm an.

Schritt 2: Schließen Sie alle Satelliten-Lautsprecher an Buchsen im Lautsprecher-Ausgangsfeld im hinteren Panel des Subwoofers an.

Schritt 3: Schließen Sie das Netzkabel an und dann schalten Sie den Subwoofer mit dem Schalter (hintere) ein.

Verbindung mit Fernseher/CD-Player

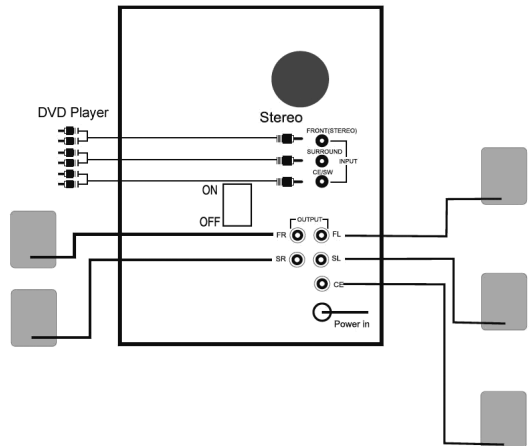


Schritt 1: Schließen Sie das externe Gerät (Fernseher/CD-Player) an Stereo-Eingangsbuchse im hinteren Panel mittels einem 3.5 mm stereo jack-RCA x 2 an.

Schritt 2: Schließen Sie alle Satelliten-Lautsprecher an Buchsen im Lautsprecher-Ausgangsfeld im hinteren Panel des Subwoofers an.

Schritt 3: Schließen Sie das Netzkabel an und dann schalten Sie den Subwoofer mit dem Schalter (hintere) ein.

Verbindung mit DVD



Schritt 1: Schließen Sie das externe Gerät (DVD Player) an Stereo-Eingangsbuchse im hinteren Panel mittels einem 3.5 mm stereo jack-RCA x 2 an.

Schritt 2: Schließen Sie alle Satelliten-Lautsprecher an Buchsen im Lautsprecher-Ausgangsfeld im hinteren Panel des Subwoofers an.

Schritt 3: Schließen Sie das Netzkabel an und dann schalten Sie den Subwoofer mit dem Schalter (hintere) ein.

SICHERHEITSHINWEISE

WICHTIG

Ziehen Sie den Netzstecker, wenn:

- Stecker oder Kabel durchgeschauert oder anders beschädigt sind.
- Das Gerät gefallen ist oder das Gehäuse anders beschädigt wurde.
- Flüssigkeit auf das Gehäuse gelangt.
- Es ist zu befürchten, dass Gerät repariert werden muss.
- Das System dem Regen oder anderer übermäßigen Feuchtigkeit ausgesetzt ist.

FEHLERBEHEBUNG

Sollen während der Installation Probleme auftreten, so sollen Sie vor allem folgende Bedingungen überprüfen:

- Ob alle Verbindungen zwischen externen Geräte und System richtig befestigt sind.
- Ob Versorgung eingeschaltet ist.
- Ist das System an Sonderkonsole oder –audiogerät angeschlossen, sollen Sie die Verbindungsweise in jeweiligen Bedienungsanleitungen überprüfen.

SICHERHEITSMASSNAHMEN

- Stellen Sie das System fern von Heizquellen wie Heizkörper oder Heizer.
- Stellen Sie das System nicht auf einem unstabilen Tisch, Ständer, Dreifuß oder Regal.
- Schützen Sie das Gerät vor Feuchtigkeit, stellen Sie es nicht in nassen oder feuchten Räume.
- Vor Installieren lesen Sie die Bedienungsanleitung sorgfältig durch.
- Bitte die Bedienungsanleitung für künftige Verwendung aufbewahren.
- Bei Bedienung des Geräts immer nach dieser Bedienungsanleitung handeln.

REINIGUNG

Vor Reinigen ziehen Sie den Netzstecker. Verwenden Sie keine flüssige Mittel oder Sprays. Zum Reinigen verwenden Sie nur ein weiches Tuch.

ACHTUNG

Wenn nicht sachgemäß betrieben, können Elektrogeräte gefährlich sein.

Bedienung von diesem oder ähnlichem Gerät durch Kinder soll immer von einem Erwachsenen beaufsichtigt werden.

Spezifikation

Spannung: 230V~50Hz

Energieverbrauch: 35 W

Satelliten:

RMS Leistung: 3W × 5

Impedanz: 8 ohm/2,5" ×5

Übertragungsfrequenz: 30Hz-20kHz

Der Niedrigtonlautsprecher:

RMS Power: 15 W

Impedanz: 4 ohm/4

Übertragungsfrequenz: 30Hz-20kHz

Ausgangsleistung: 30W (rms)

Инструкция по пользованию

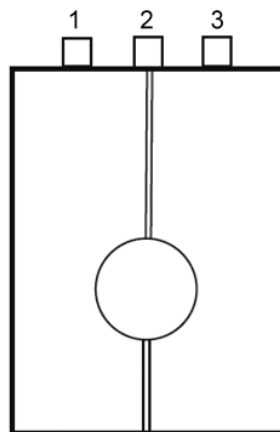
Правила безопасности

Перед включением данного устройства, пожалуйста, тщательно ознакомьтесь с данной инструкцией и инструкцией к компьютеру или другому устройству, к которому будет подключено устройство.

- Транспортировка комплекта должна проводиться только в оригинальной упаковке или другой, замещающей, защищающей содержимое от ударов и других повреждений.
- Если устройство будет транспортировано в средах с сильно различающимися температурами, возможна конденсация на и внутри динамиков водяного пара. В таком случае нельзя подключать устройство к электрической сети, пока оно полностью и тщательно не высохнет.
- Убедитесь, что сетевое напряжение в вашей розетке 230В/50Гц.
- Не пользуйтесь устройством во влажных помещениях и обращайтесь внимание, чтобы устройство не подвергалось воздействию капель и брызгов воды. Нельзя помещать на устройстве предметы, наполненных жидкостью, на пример вазонов. Несоблюдение этого правила может привести к нежелательным последствиям: поражению электрическим током и , в лучшем случае, повреждением устройства.
- Обеспечьте наличие минимального свободного пространства вокруг устройства для должной вентиляции. Рекомендуем, чтобы вентиляция не была ослаблена накрыванием устройства такими предметами как: газеты, скатерти, шторы и так деее.
- Не рекомендуем помещать устройство вблизи источников огня и высоких температур, на пример горящих свечей или кухонных плит.
- Обратите внимание на состояние проводов. Защищайте их от повреждения. Использование повреждённых проводов может быть опасно для жизни и здоровья. Проверьте, правильно ли вы подключили устройство.
- Убедитесь, что вы имеете постоянный доступ к розетке, в которую включено устройство так, чтобы иметь возможность в любом моменте отключить устройство от сети.

- В критических ситуациях, на пример заливания динамиков, повреждения проводов, попадания внутрь инородного тела или нетипичного поведения, немедленно отключите устройства от источника питания.
- Не проводите сами ремонт или переделку устройства. Не вскрывайте устройство. Кроме потери гарантии это грозит поражением электрическим током и другими серьёзными последствиями. Все работы должен выполнять только квалифицированный персонал.
- Перед очисткой устройства всегда не забывайте вынуть вилку из розетки. Для очистки используйте сухую тряпочку. Все загрязнения можно удалить тряпочкой смоченной лёгким раствором детергента и сухой тряпочкой для витирания.
- Если устройство не будет использоваться долгое время на пример если вы куда-то уезжаете, всегда отключайте его от сети.

Описание функций сабвуфера



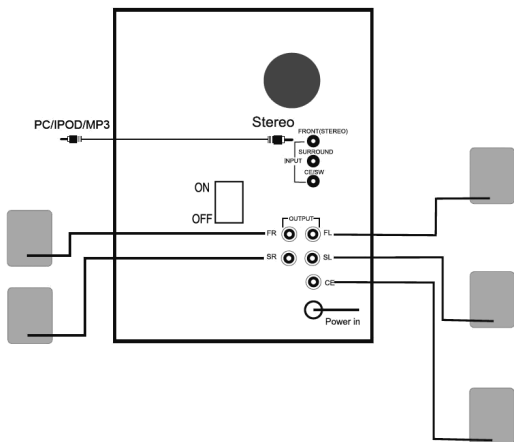
Сабвуфер	Функции
Bass	Потенциометр, контролирующий силу звука баса. Чтобы увеличить громкость – покрутите головку по часовой стрелке. Чтобы уменьшить громкость – покрутите головку в обратном направлении.

ИНСТРУКЦИЯ ПО ПОЛЬЗОВАНИЮ

Master	Потенциометр, регулирующий уровень громкости на всех выходах аудиосистемы. Чтобы увеличить громкость – покрутите головку по часовой стрелке. Чтобы уменьшить громкость – покрутите головку в обратном направлении.
Rear	Тыловых AC

Подключение динамика

Соединение с PC/IPOD/MP3

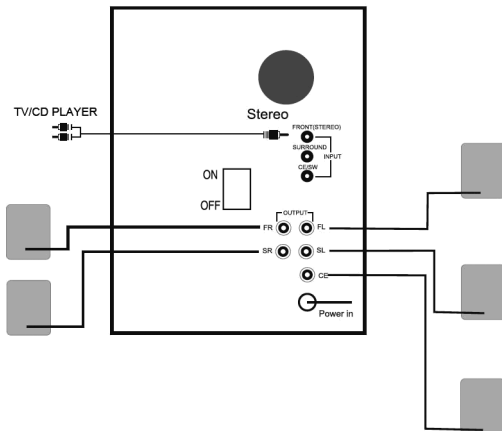


Шаг 1: Подключите внешнее устройство (PC/IPOD/MP3) к входному гнезду стерео на задней панели при помощи кабеля стерео 3.5мм.

Шаг 2: Подключите все сопутствующие динамики к гнездам в выходной секции динамиков на задней панели сабвуфера.

Шаг 3: Подключите питающий кабель и включите сабвуфер при помощи выключателя наверху устройства.

Соединение с телевизором/проигрывателем CD

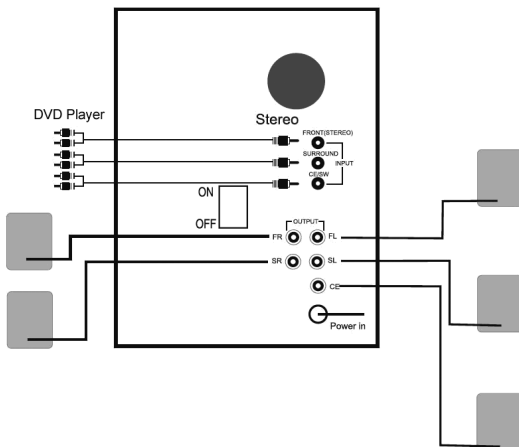


Шаг 1: Подключите внешнее устройство (телевизор/проигрыватель CD) к входному гнезду стерео на задней панели при помощи кабеля 3.5мм stereo_RCA x 2

Шаг 2: Подключите все сопутствующие динамики к гнездам в выходной секции динамиков на задней панели сабвуфера.

Шаг 3: Подключите питающий кабель и включите сабвуфер при помощи выключателя наверху устройства.

Соединение с DVD



Шаг 1: Подключите внешнее устройство (DVD) к входному гнезду стерео на задней панели при помощи кабеля 3.5мм stereo_RCA x 2

ИНСТРУКЦИЯ ПО ПОЛЬЗОВАНИЮ

Шаг 2: Подключите все сопутствующие динамики к гнездам в выходной секции динамиков на задней панели сабвуфера.

Шаг 3: Подключите питающий кабель и включите сабвуфер при помощи выключателя наверху устройства.

Инструкции безопасности

ВАЖНО

Необходимо отключить питание системы если:

- Штепсель или кабель протёрты или повреждены в другой способ.
- Вы уронили устройство или корпус был повреждён в другой способ.
- На корпус устройства попала жидкость.
- Существует подозрение, что система требует ремонта.
- Система подвержена дождю или чрезмерной влажности.

РЕШЕНИЕ ПРОБЛЕМ

Если во время установки системы появляются проблемы, следует в первую очередь проверить следующие условия:

- Правильно ли сделаны все подключения между внешними устройствами и системой.
- Включено ли питание.
- Если система подключена к нестандартной консоли или системы аудио, следует проверить способ подключения в устройстве для этих устройств.

СРЕДСТВА БЕЗОПАСНОСТИ

- Система должна находиться вдали от источников тепла, таких как обогреватели и батареи.
- Не следует устанавливать системы на нестабильном столе, стойке или полке.
- Защищайте устройство от влажности, не устанавливайте его в мокрых местах.
- Перед установкой системы тщательно изучите инструкцию.
- Сохраните инструкцию для её использования в будущем.
- Во время использования устройства действуйте в соответствии с положениями данной инструкции.

ОЧИСТКА

Перед началом очистки отключите питание устройства. Не используйте средств в жидкости или аэрозоли. Для очистки используйте мягкую тряпочку.

ВНИМАНИЕ

Электрические устройства при неправильном использовании могут быть небезопасны.

Использование данного или подобных устройств детьми должно происходить под чётким контролем со стороны взрослых.

Спецификация

Напряжение: 230В~50Гц Потребление энергии: 35Вт
Спутники:

Мощность RMS: 3Вт x 5

Импеданс: 8 Ом/2,5" x 5

Частота передачи: 30Гц-20кГц

Динамик низкочастотный:

Мощность RMS: 15Вт

Импеданс: 4 Ом/4"

Частота передачи: 30Гц-20кГц

Выходная мощность: 30Вт



INFORMACJA O PRAWIDŁOWYM POSTĘPOWANIU W PRZYPADKU UTYLIZACJI URZĄDZEŃ ELEKTRONICZNYCH I ELEKTRYCZNYCH

Umieszczony na naszych produktach symbol przekreślonego kosza na śmieci informuje, że nieprzydatnych urządzeń elektrycznych czy elektronicznych nie można wyrzucać razem z odpadami gospodarczymi.

Właściwe działanie w wypadku konieczności utylizacji urządzeń czy podzespołów lub ich recyklingu polega na oddaniu urządzenia do punktu zbiórki, w którym zostanie ono bezpłatnie przyjęte. W niektórych krajach produkt można oddać podczas zakupu nowego urządzenia.

Prawidłowa utylizacja urządzenia daje możliwość zachowania naturalnych zasobów Ziemi na dłużej i zapobiega degradacji środowiska naturalnego. Informacje o punktach zbiórki urządzeń wydają właściwe władze lokalne.

Nieprawidłowa utylizacja odpadów zagrożona jest karami przewidzianymi prawem obowiązującym na danym terenie.



Dział Obsługi Klienta

**tel: +48 22 332 34 63 lub e-mail: serwis@manta.com.pl
od poniedziałku do piątku w godz. 9.00-17.00**

Producent zastrzega sobie możliwość wprowadzenia zmian w specyfikację produktu bez uprzedzenia.



Made in P.R.C.
FOR MANTA EUROPE