

 **MANTA**®

Ranger MP4 (1GB)

MM257



Aby zapewnić prawidłową obsługę sprzętu
zapoznaj się dokładnie z instrukcją
i zachowaj ją na przyszłość.

To ensure proper use of this product
please read this User's Manual carefully
and keep for future reference.

Instrukcja obsługi ♦ User's Manual

MM621 GT Racing Wheel



Kierownica MM621. Kompatybilna z PS2/PSX/PC USB. Kąt obrotu koła kierownicy wynosi 180 st. Wibracje działają zawsze, czyli na prostej drodze, przy szybkim braniu zakrętów, przyspieszaniu - słowem w każdym momencie. Wibracja działa na wszystkich platformach i w każdej wersji Windows. Jeśli gra nie obsługuje wibracji, kierownica będzie wibrować sama. MM621 posiada dwa niezależne silniki dla zwiększenia efektu wibracji, 2-łopadki do zmiany biegów i 10-przycisków. Cztery klasyczne turbo. Gaz i hamulec w pedałach nożnych.

DVD-034 Lord HDMI



Odtwarzacz czyta kodeki takie jak OPEL i GMC. Odtwarzacz umożliwia również odtwarzanie plików muzycznych tj.: CD, MP3, WMA, oraz pozwala na przeglądanie zdjęć w formacie JPEG w RGB, oraz Kodak Picture CD. Lord USB&Card Reader wyświetla polskie teksty napisów w najpopularniejszej formacie txt. Ponadto umożliwia ustawienie napisów do formatu DivX i XviD w różnych pozycjach oraz cztery rodzaje czcionki do wyboru. Odtwarzacz posiada polskie MENU oraz OSD. Jego dodatkowa zaleta jest czytnik kart pamięci, wejście USB oraz up scaler do 1080i. Wyjście HDMI.

DVD-037 Emperor Recorder 2



Nagrywarka DVD nagrywająca zarówno na DVD+R jak i na DVD+RW, z twardym dyskiem o pojemności 250GB, czytająca filmy w formacie MPEG4 i XviD z polskimi napisami w .txt. Sześć prędkości zapisu: HQ – 1h, SP – 2h, SP+ – 2,5h, LP – 3h, EP – 4h i SLP – 6h. Odtwarza filmy ze wszystkich stref. Wyjścia Audio w standardzie 5.1. Wbudowane złącza USB i DV (kamera cyfrowa) umożliwiające archiwizację domowej filmoteki i zbiorów fotografii. Wejścia dla dodatkowych urządzeń na panelach: tylnym i przednim. Możliwy zapis z dysku twardego na płytę DVD.

MM170 Ice Bolt



System głośników 2.0. Dwukanałowy wzmacniacz stereo pozwalający na uzyskanie najwyższej jakości dźwięku. Pasma przenoszenia: 50Hz – 15kHz. Moc wyjściowa (rms): 2 x 2 Watt .P.M.P.O. – 170 Watt.

Instrukcja obsługi

Przeczytaj w pierwszej kolejności	5
Cechy i specyfikacja	6
Wstęp	6
W zestawie	7
Opis odtwarzacza	7
Obsługa	8
Ładowanie	8
Podłączenie odtwarzacza do portu USB komputera	8
Transmisja danych.....	9
Reset.....	9
Szybkie uruchomienie	9
Podstawowe operacje	10
Menu główne (Main Menu).....	10
Muzuka (Music).....	10
Pliki (Files)	11
Głos (Voice)	11
Photo (Zdjęcia).....	11
Radio (FM).....	12
Ustawienia (Setup).....	12
Video (Filmy).....	13
Tekst (Ebook)	13
Formatowanie	14
W razie kłopotów	15

User's Manual

Function features.....	16
Accessories	16
Descriptions	17
Charging	18
Basic operations	19
Play music	19
Volume Adjustment	19
Adding/Removing files/Folders	19
Menu Navigation	20
Main Menu	20
Music.....	20
File	20
Voice	21
Photo.....	21
FM	22
Setup.....	22
Video	22
EBOOK.....	23
Format the MP4 player.....	24

Instrukcja obsługi

Przeczytaj w pierwszej kolejności

- Konstrukcja produktów i parametry techniczne mogą ulec zmianie bez wcześniejszego powiadomienia. Dotyczy to przede wszystkim parametrów technicznych, oprogramowania, sterowników oraz podręcznika użytkownika. Niniejszy podręcznik użytkownika służy ogólnej orientacji dotyczącej obsługi produktów.
- Produkty oraz akcesoria mogą się różnić od tych opisanych w instrukcji.
- Producent nie ponosi żadnej odpowiedzialności tytułem odszkodowania za jakiegokolwiek nieścisłości wynikające z błędów w opisach występujących w niniejszej instrukcji użytkownika.
- W celu uaktualnienia sterowników należy wybrać rozdział „Download” w witrynie producenta: www.manta.com.pl

Zaleca się korzystanie z oryginalnych akcesoriów dołączonych do odtwarzacza. Niezastosowanie się do powyższego ostrzeżenia może prowadzić do utraty gwarancji.

Ze względu na narażenie się na utratę gwarancji nie należy zdejmować obudowy i dokonywać jakichkolwiek przeróbek w odtwarzaczu. Uprawniony jest do tego tylko wykwalifikowany serwis firmy MANTA.

Dział Obsługi Klienta
ul. Matuszewska 14 bud. 4
03-876 Warszawa tel: +48 22 332 34 63
e-mail: serwis@manta.com.pl

MM257 – RANGER MP4

Uwaga!

Sluchanie glosnej muzyki moze prowadzic do utraty sluchu. Aby tego uniknac nie zaleca sie wykorzystywania maksymalnego natężenia siły dźwięku.

Niniejsze urządzenie należy do nowej generacji odtwarzaczy kieszonkowych. Wysoka wytrzymałość w połączeniu z delikatnym i subtelnym wyglądem dają mistrzowską mieszankę, która, mamy nadzieję, dostarczy Państwu wiele miłych, nowych wrażeń.

Cechy i specyfikacja

- Kolorowy wyświetlacz TFT
- Odtwarza formaty: MP3, WMA, WAV, MTV, JPG
- Wbudowany mikrofon
- Wielojęzyczne Menu
- Czytnik kart SD do 2GB
- Funkcja Radia
- Wbudowana Litowo-jonowa bateria
- Equalizer
- Waga: 50g

Wstęp

Przede wszystkim dziękujemy za zakup naszego odtwarzacza. Prosimy o dokładne zapoznanie się z instrukcją tłumaczącą wszelkie funkcje i możliwości Państwa nowego nabytku.

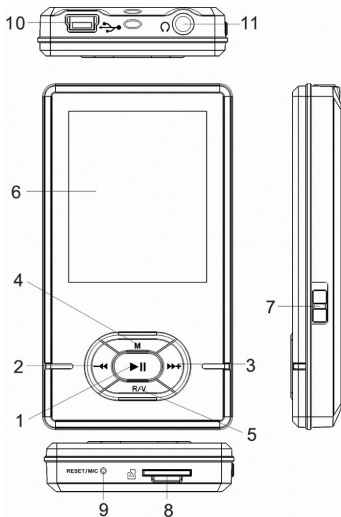
Instrukcja może w szczegółach różnić się od stanu faktycznego odtwarzacza, co spowodowane jest ciągłym rozwojem technologii i udoskonalaniem naszych produktów.

MM257 – RANGER MP4

W zestawie

Odtwarzacz MP4, CD ze sterownikami, kabel USB, słuchawki, kabel USB, gwarancja

Opis odtwarzacza



MM257 – RANGER MP4

1. [▶||] – Włącznik/wyłącznik lub odtwarzaj/wstrzymaj
2. [-◀◀] – Klawisz przewijania „wstecz”/natężenie dźwięku
3. [▶▶+] – Klawisz przewijania „do przodu”/natężenie dźwięku
4. [M] – Klawisz operacyjny dostępu
5. [R/V] – Klawisz nagrywania/dźwięk
6. Wyświetlacz
7. Klawisz HOLD – blokuje klawisze
8. Czytnik kart
9. RESET/Mikrofon
10. Wejście USB
11. Wejście słuchawek

Obsługa

Ładowanie

W celu naładowania wbudowanej do odtwarzacza litowo-polimerowej baterii wielokrotnego użytku (akumulatora), należy podłączyć urządzenie do komputera lub ładowarki USB.

Podłączenie odtwarzacza do portu USB komputera

Aby podłączyć urządzenie do komputera należy:

1. Włączyć komputer ze sprawnym, wolnym, portem USB.
2. Podłączyć wtyczkę USB odtwarzacza do gniazda w komputerze.
3. Na Pasku zadań powinna pojawić się ikona symbolizująca urządzenie USB, a system powinien zameldować o wykryciu takiego urządzenia, zainstalować do niego sterowniki i zgłosić gotowość do pracy. Teraz w katalogu „Mój komputer” powinien pojawić się dodatkowy dysk przenośny.

Transmisja danych

Po udanym podłączeniu do komputera pomiędzy komputerem, a dyskiem może nastąpić wymiana danych. Innymi słowy to co przynieśliśmy od znajomego można teraz wgrać na dysk komputera lub to co mamy zanieść (lub czego słuchać), można wgrać do pamięci odtwarzacza. Proces wygląda i obsługiwany jest dokładnie tak jak przenoszenie danych pomiędzy katalogami w komputerze.

Uwaga! Odtwarzacz nie wymaga dodatkowych sterowników (z wyjątkiem Windows 98)

Reset

Odtwarzacz może zawiesić się podczas otwierania plików zawierających błędy lub plików zapisanych w nieprawidłowym formacie. Należy wtedy wcisnąć przycisk **RESET** – urządzenie zresetuje się (należy użyć cienkiego narzędzia np. igły)

Szybkie uruchomienie

1. Podłącz słuchawki do odtwarzacza
2. Odblokuj klawisz HOLD
4. Krótkie wciśnięcie klawisza [▶||] uruchomia lub wstrzymuje utwór.
5. Krótkie wciśnięcie klawiszy [▶▶+] lub [-◀◀] przeskoczy do następnego lub poprzedniego utworu.
5. Krótkie wciśnięcie klawisza [R/V] spowoduje wejście w tryb ustawienia głośności. Klawiszami [▶▶+] lub [-◀◀] dostosuj poziom dźwięku.
6. Aby powrócić do głównego menu należy przytrzymać klawisz [M]
7. Przytrzymanie klawisza [▶||] wyłączy urządzenie.

Podstawowe operacje

Menu główne (Main Menu)

Aby wejść w główne menu należy krótko przytrzymać klawisz **[M]**. W menu głównym mamy do wyboru 9 opcji: MUSIC, FILE, VOICE, PHOTO, FM, SETUP, VIDEO, EBOOK, GAME. Każdą z opcji wybieramy klawiszami **[▶▶+]** lub **[-◀◀]** i zatwierdzamy klawiszem **[▶||]**.

Muzyka (Music)

1. Klawiszami **[▶▶+]** lub **[-◀◀]** wybierz „MUZYKA” i zatwierdź klawiszem **[▶||]**.
2. Krótkie wciśnięcie klawisza **[▶||]** uruchomi utwór.
3. Krótkie wciśnięcie klawiszy **[▶▶+]** lub **[-◀◀]** przeskoczy do następnego lub poprzedniego utworu.
4. Przytrzymując klawisze **[▶▶+]** lub **[-◀◀]** przewijamy utwór do przodu lub do tyłu.
5. Krótkie wciśnięcie klawisza **[R/V]** spowoduje wejście w tryb ustawienia głośności. Klawiszami **[▶▶+]** lub **[-◀◀]** dostosuj poziom dźwięku.
6. Krótkie wciśnięcie klawisza **[M]** uruchomi podmenu: REPEAT (powtarzanie), EQUALIZER, 3D (dźwięk przestrzenny), PLAY RATE (prędkość), INTRO (zwiastun), DISPLAY (wyświetlanie), A-B (powtarzania), FILE BROWSE (katalogi/pliki). Klawiszami **[▶▶+]** lub **[-◀◀]** wybieramy i akceptujemy klawiszem **[▶||]**.
7. W każdej chwili możemy wyjść do menu przytrzymując klawisz **[M]**.

Pliki (Files)

1. Klawiszami [▶▶+] lub [-◀◀] wybierz „FILE” i zatwierdź klawiszem [▶▶].
2. Klawiszami [▶▶+] lub [-◀◀] wybierz: MTV FILES, MUSIC FILES, PHOTO FILES and VOICE FILES.
3. Aby skasować plik krótko wciśnij klawisz [R/V], a klawiszami [▶▶+] lub [-◀◀] wybierz „TAK” lub „NIE” i zatwierdź klawiszem [▶▶].
4. W każdej chwili możemy wyjść do menu przytrzymując klawisz [M].

Głos (Voice)

1. Klawiszami [▶▶+] lub [-◀◀] wybierz „VOICE” i zatwierdzi- klawiszem [▶▶].
2. Klawiszami [▶▶+] lub [-◀◀] wybierz nagrany „głos” i za- twierdź klawiszem [▶▶].
3. Krótkie wciśnięcie klawisza [R/V] uruchamia tryb nagry- wania, klawisz [M] zapisuje, a klawisz [▶▶] odtwarza nagrany plik.
4. Podczas odtwarzania nagranych głosów możemy wejść w podmenu wciskając klawisz [M], mamy do wyboru: REPEAT, PLAY RATE, INTRO, RECORD, FILE BROW- SE, A-G
5. W każdej chwili możemy wyjść do menu przytrzymując klawisz [M].

Photo (Zdjęcia)

1. Klawiszami [▶▶+] lub [-◀◀] wybierz „PHOTO” i zatwierdź klawiszem [▶▶].

MM257 – RANGER MP4

2. Aby obejrzeć zdjęcie, klawiszami [▶▶+] lub [-◀◀] wybierz i klawiszem [▶||] zatwierdź.
3. Aby skasować zdjęcie, krótko wciśnij klawisz [R/V], a następnie klawiszami [▶▶+] lub [-◀◀] wybierz „TAK” lub „NIE” i zatwierdź klawiszem [▶||]
4. W każdej chwili możemy wyjść do menu przytrzymując klawisz [M].

Radio (FM)

1. Klawiszami [▶▶+] lub [-◀◀] wybierz „FM” i zatwierdź klawiszem [▶||].
2. Klawiszami [▶▶+] lub [-◀◀] wybierz stację radiową i zatwierdź klawiszem [▶||]
3. Przytrzymanie klawisza [R/V] uruchamia tryb nagrywania radia.
4. Podmenu uruchamiamy wciskając klawisz [M]. Klawiszami [▶▶+] lub [-◀◀] wybierz ustawienia: PRESET, AUTO SEARCH, MANUAL SEARCH, SAVE, EXIT i zatwierdzamy klawiszem [▶||]
5. W każdej chwili możemy wyjść do menu przytrzymując klawisz [M].

Ustawienia (Setup)

1. Klawiszami [▶▶+] lub [-◀◀] wybierz „SETUP” i zatwierdź klawiszem [▶||].
2. Klawiszami [▶▶+] lub [-◀◀] wybierz ustawienia: USB MODE (tryb USB), POWER (zasilanie), LANGUAGE (język), DISPLAY (wyświetlacz), SYS TOOLS (narzędzia systemowe), STORAGE (pamięć) i zatwierdź klawiszem [▶||].

MM257 – RANGER MP4

USB MODE – tryb USB (PEN DRIVE, DRM DOWNLOAD)

POWER – automatyczne wyłączenie

DISPLAY – ustawienia wyświetlacza (jasność, kontrast)

SYS TOOL – narzędzia (DEL FILE, FORMAT, RESET, SYSTEM INFO)

STORAGE – pojemność (INTERNAL, MICRO, SD/T FLASH)

3. W każdej chwili możemy wyjść do menu przytrzymując klawisz [M].

Video (Filmy)

1. Klawiszami [▶▶+] lub [-◀◀] wybierz „VIDEO” i zatwierdź klawiszem [▶▶].
2. Aby obejrzeć film, klawiszami [▶▶+] lub [-◀◀] wybierz i klawiszem [▶▶] zatwierdź.
3. Aby skasować film, krótko wciśnij klawisz [R/V], a następnie klawiszami [▶▶+] lub [-◀◀] wybierz „TAK” lub „NIE” i zatwierdź klawiszem [▶▶].

Uwaga! MP4 odtwarza pliki wideo w formacie MTV. Przed wgraniem pliku wideo do odtwarzacza należy skonwertować plik do formatu MTV korzystając z programu na płycie CD dołączonej do zestawu.

Tekst (Ebook)

1. Klawiszami [▶▶+] lub [-◀◀] wybierz „EBOOK” i zatwierdź klawiszem [▶▶].
2. Klawiszami [▶▶+] lub [-◀◀] wybierz stację radiową i zatwierdź klawiszem [▶▶].
3. Aby skasować plik tekstowy, krótko wciśnij klawisz [R/V], a następnie klawiszami [▶▶+] lub [-◀◀] wybierz „TAK” lub „NIE” i zatwierdź klawiszem [▶▶].

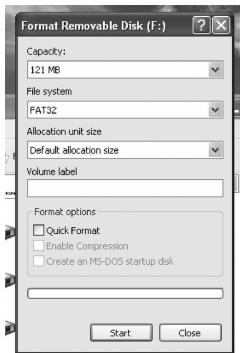
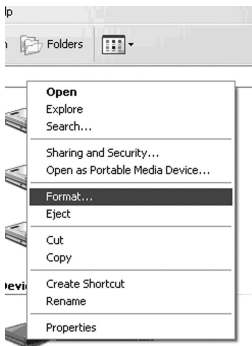
MM257 – RANGER MP4

3. W każdej chwili możemy wrócić do katalogu krótko wciskając klawisz **[M]**, przytrzymując klawisz **[M]** przechodzimy do menu głównego.

Uwaga! Odtwarzacz czyta tylko pliki .txt

Formatowanie

Urządzenie najlepiej formatować w systemie FAT32.



W razie kłopotów

Brak zasilania

- Sprawdź, czy bateria jest naładowana.

Brak dźwięku w słuchawkach

- Sprawdź, czy dźwięk nie jest ustawiony na „0”.
- Sprawdź, czy podłączyłeś słuchawki i czy są one czyste.
- Sprawdź, czy plik MP4, którego chcesz słuchać nie jest uszkodzony.

Wyświetlane napisy nie są czytelne

- Sprawdź ustawienia języka.

Pliki nie wgrywają się normalnie

- Sprawdź stan wtyku i portu USB.
- Sprawdź, czy port jest odblokowany w systemie komputera.
- Sprawdź stan pamięci odtwarzacza.

User's Manual

Function features

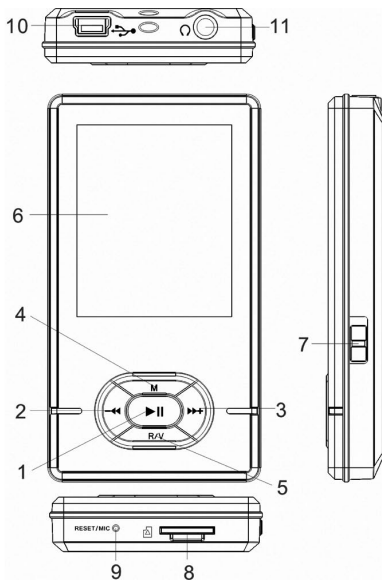
- The player supports MP3 and WMA music file formats. Including WMA files with DRM (Digital Rights Management) function.
- Support USB 2.0 capability, much faster than USB 1.1, to enable faster communication with your PC.
- The player can record outside voice and FM radio.
- The player has repeat functions.
- The player has Video Playback, Photo Viewer, etc.
- The player can power off automatically after a preset time.

Accessories

MP4 Player, CD driver, USB cable, headphones, warranty card.

MM257 – RANGER MP4

Descriptions



MM257 – RANGER MP4

1. [▶||] – Power on/off or Play/Pause
2. [-◀◀] – Backward/Previous one/Volume down
3. [▶▶+] – Forward/Next one/Volume up
4. [M] – MENU button
5. [R/V] – Record/Volume
6. LCD display
7. HOLD button
8. Micro SD/T-flash card slot
9. RESET/Microphone
10. USB port
11. Earphone jack

Charging

1. Connect the PC USB port and the MP3 USB port with the provided USB cable.
2. The power sign is shown dynamic when charging, once full charged, the power sign will stop moving, power is full, please shut off the power. The charging time is approximately 4 hours.
3. The unit could not be used during charge.
4. To stop recharging, disconnect the USB cable.

Notes!

Before your first time use, please recharge your MP4 player. Your computer must be turned on while connected to your MP4 for charging.

Do not overcharge your player, or it may shorten the battery's life.

Basic operations

Play music

1. Connect earphone to earphone jack.
2. Switch HOLD button to unlock position
3. Press and hold [▶||] button to turn on and enter “MUSIC” mode (the default mode is “MUSIC” mode).
4. Short press [▶||] button to play music.
5. To return main menu: Press and hold M button.

To Pause/Play: Short press [▶||] button.

To change tracks: Short press [▶▶+] or [-◀◀] button.

To turn unit off: Press and hold [▶||] button.

Volume Adjustment

In music or MTV files playing, Voice, FM tuner mode, short press [R/V] button to pitch on the volume rim, at this time press [▶▶+] or [-◀◀] button to turn down or turn up volume.

Adding/Removing files/Folders

1. Connect the PC USB port and the MP4 USB port with the provided USB cable.
2. Add files/folders to the USB storage's folder.
 - Open files/folders to transfer from your computer.
 - Open My Computer – Removable Disk from the desktop.
 - Select the files/folders to transfer from your computer and draw and put them to a folder of your choice in the Removable Disk (you also can transfer files on your PC to the player using the „Copy” and „Paste” functions).
3. Delete MP3 files from the removable USB storage (use the „Delete” command).

Menu Navigation

[**M**] button: Enter main menu, submenu or return.

Skip button [**▶▶+**] or [**-◀◀**]: Shift menus.

Play/Pause button [**▶||**]: Play, Pause, or confirm.

1. Press and hold [**M**] button to enter main menu.
2. Press [**▶▶+**] or [**-◀◀**] buttons to select your desired option (MUSIC, FILE, VOICE, PHOTO, FM, SETUP, VIDEO, EBOOK, GAME).

Main Menu

Music

Press and hold [**▶||**] button to turn unit on and enter “MUSIC” mode (the default mode is “MUSIC” mode), then short press [**▶||**] button to play music.

Music Playback Submenu

Short press M button to enter into submenu and short press [**▶▶+**] or [**-◀◀**] buttons to select your desired Mode (e.g. Repeat, Equalizer, 3D, Play Rate, Intro, File Browse, A-B).

File

1. In main menu, short press [**▶▶+**] or [**-◀◀**] buttons to select FILE mode.
2. Short press [**▶||**] button to enter into.
3. Short press [**▶▶+**] or [**-◀◀**] buttons to choose your desired file(including MTV files, music files, photo files, and voice files, etc)

MM257 – RANGER MP4

4. Short press [**R/V**] button to delete the file, and short press [**▶▶+**] or [**-◀◀**] buttons to select “No” or “Yes”, then short press button to confirm.
5. Press and hold [**M**] button to return to main menu.

Voice

1. In main menu, short press [**▶▶+**] or [**-◀◀**] buttons to select VOICE mode.
2. Short press [**▶||**] button to enter into.
3. Short press [**▶▶+**] or [**-◀◀**] button to choose your desired recording file
4. Short press button to play the recording file.
5. Press and hold [**R/V**] button to enter record mode.
6. Short press [**M**] button to save the record file, short press [**▶||**] button to play the record file.
7. Whilst in playback mode short press [**M**] button to enter into submenu (e.g. Repeat, Play Rate, Intro, Record, File Browse, A-B).

Photo

1. In main menu, short press [**▶▶+**] or [**-◀◀**] buttons to select PHOTO mode.
2. Short press [**▶||**] button to enter into.
3. Short press [**▶▶+**] or [**-◀◀**] buttons to choose your desired photo file
4. Press [**R/V**] button to delete the photo file, press [**▶▶+**] or [**-◀◀**] buttons to select “No” or “Yes”, then press [**▶||**] button to confirm.
5. Short press [**▶||**] button to scan your desired picture.

MM257 – RANGER MP4

6. Short press [▶||] button again to browse all photos, or short press [▶▶+] or [-◀◀] buttons to scan previous or next picture
7. Press and hold [M] button to return to main menu.

FM

1. Short press [▶▶+] or [-◀◀] buttons to select “FM” mode.
2. Short press [▶||] button to enter “FM” mode.
3. Short press [▶▶+] or [-◀◀] button to tune your desired stations (at intervals of 0.1 MHz).
4. Long press [R/V] button to start recording FM.
5. Short press M button to enter submenu (Preset, Auto Search, Manual Search, Save, Exit).
6. Short press [▶||] button to confirm.

Setup

1. In main menu, short press [▶▶+] or [-◀◀] buttons to select “SETUP” mode.
2. Short press [▶||] button to enter into.
3. Short press [▶▶+] or [-◀◀] buttons to choose your desired mode(e.g. USB Mode, Power, Language, Display, Record, Sys Tools, Storage)
4. Short press button to confirm.

USB Mode

Short press [▶▶+] or [-◀◀] buttons to select USB Mode (MSC mode or MTP mode)

Video

In order to play video files in this MP4 player, you must change the video files into MTV format video files.

MM257 – RANGER MP4

1. In main menu, short press [▶▶+] or [-◀◀] button to select “VIDEO” mode.
2. Short press [▶||] button to enter into.
3. Short press [M] button to enter submenu (e.g. Repeat), Short press [▶||] button to enter Repeat Menu.
4. Short press [▶▶+] or [-◀◀] buttons to select Repeat mode (No Repeat, Repeat One, Repeat All, RandomAll, DirRepOne, DirRep, DirRanAll), then short press [▶||] button to confirm.
5. Select “MTPMEDIA” file folder, and short press [▶||] button to enter, then you can select your desired .MTV file.
6. Press [R/V] button to delete the MTV file, press [▶▶+] or [-◀◀] buttons to select “No” or “Yes”, then press [▶||] button to confirm.
7. Short press [▶||] button to play the MTV file.

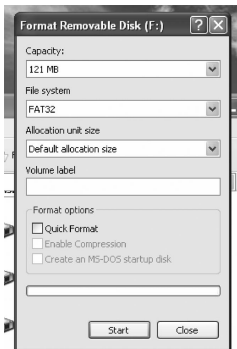
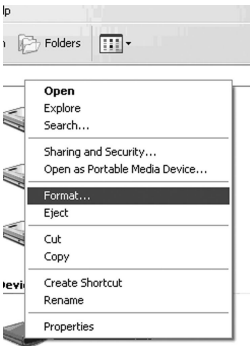
EBOOK

1. In main menu, short press [▶▶+] or [-◀◀] buttons to select EBOOK mode.
2. Short press [▶||] button to enter into.
3. Short press [▶▶+] or [-◀◀] buttons to choose your desired .TXT file
4. Press [R/V] button to delete the .TXT file, press / buttons to select “No” or “Yes”, then press [▶||] button to confirm.
5. Short press [▶||] button to browse your desired file.
6. Short press [▶▶+] or [-◀◀] buttons to scan previous or next page
7. Short press [M] button to return to EBOOK catalog
8. Press and hold [M] button to return to main menu.

Note: The EBOOK function only can browse .TXT files.

Format the MP4 player

The MP4 player is “FAT” format. If you wish to format it, right click removable disk and choose “Format” mode, then click “Start” to format in operating system. As following pictures show:



Note

Note

TV LCD 701



Cyfrowy, szerokoekranowy mini telewizor LCD 7", z wielojęzyczną obsługą menu i OSD. Nadaje się do zamocowania pod sufitem auta (możliwość lustrzanego odbicia w poziomie i w pionie). Automatyczne programowanie 255 kanałów. Słuchawki, zasilacz i zasilacz samochodowy w komplecie. Możliwość podłączenia anteny zewnętrznej. Tryby obrazu (AUTO, PAL, NTSC). BRAK PROMIENIOWANIA!

MM2150 Dream



System głośników 2.1. Dwukanałowy wzmacniacz stereo pozwalający na uzyskanie najwyższej jakości dźwięku. Tunel powietrzny pozwalający na otrzymanie poszerzonego zakresu basów. Pasmo przenoszenia: 35Hz - 18kHz. Moc wyjściowa (rms): 37 Wat (15+11x2). P.M.P.O. – 2150 Watt. Wszystkie głośniki w drewnianej obudowie.

MM54 USB Backphones



Słuchawki USB z niezwykle czułym mikrofonem wygodnie zamontowanym na prawym nauszniku oraz potencjometrze na kablu. Pasmo przenoszenia 12-25 000Hz. Długość kabla 2,5 metra.

LCD Monitor 1703 with TV



Monitor komputerowy z funkcją telewizora o przekątnej ekranu 17" o jasności 250cd/m² i z kontrastem 600:1, wyposażony w pilota i podłączenia VGA/DVI/AV/S-VIDEO/CVBS/SCART oraz Audio. Rozdzielczość 1280 x 1024.



INFORMACJA O PRAWIDŁOWYM POSTĘPOWANIU W PRZYPADKU UTYLIZACJI URZĄDZEŃ ELEKTRYCZNYCH I ELEKTRONICZNYCH

Umieszczony na naszych produktach symbol przekreślonego kosza na śmieci informuje, że nieprzydatnych urządzeń elektrycznych czy elektronicznych nie można wyrzucać razem z odpadami gospodarczymi.

Właściwe działanie w wypadku konieczności utylizacji urządzeń czy podzespołów lub ich recyklingu polega na oddaniu urządzenia do punktu zbiórki, w którym zostanie ono bezpłatnie przyjęte. W niektórych krajach produkt można oddać podczas zakupu nowego urządzenia.

Prawidłowa utylizacja urządzenia daje możliwość zachowania naturalnych zasobów Ziemi na dłużej i zapobiega degradacji środowiska naturalnego. Informacje o punktach zbiórki urządzeń wydają właściwe władze lokalne.

Nieprawidłowa utylizacja odpadów zagrożona jest karami przewidzianymi prawem obowiązującym na danym terenie.



Najszybszą metodą rozwiązania wielu problemów jest kontakt z naszym Działem Obsługi Klienta.

tel: +48 22 332 34 63 lub e-mail: serwis@manta.com.pl

od poniedziałku do piątku w godz. 9.00-17.00

Producent zastrzega sobie możliwość wprowadzenia zmian w specyfikację produktu bez uprzedzenia.

37546



Weight
of Product
50g



Made in P.R.C.
FOR MANTA EUROPE