

MANTA

Demon 3 MM259



Aby zapewnić prawidłową obsługę sprzętu
zapoznaj się dokładnie z instrukcją
i zachowaj ją na przyszłość.

To ensure proper use of this product
please read this User's Manual carefully
and keep for future reference.

Instrukcja obsługi ♦ User's Manual

MM621 GT Racing Wheel



Kierownica MM621. Kompatybilna z PS2/PSX/PC USB. Kąt obrotu koła kierownicy wynosi 180 st. Wibracje działają zawsze, czyli na prostej drodze, przy szybkim braniu zakrętów, przyspieszaniu - słowem w każdym momencie. Wibracja działa na wszystkich platformach i w każdej wersji Windows. Jeśli gra nie obsługuje wibracji, kierownica będzie wibrować sama. MM621 posiada dwa niezależne silniki dla zwiększenia efektu wibracji, 2-łopadki do zmiany biegów i 10-przycisków. Cztery klasyczne turbo. Gaz i hamulec w pedałach nożnych.

DVD-034 Lord HDMI



Odtwarzacz czyta kodeki takie jak OPEL i GMC. Odtwarzacz umożliwia również odtwarzanie plików muzycznych tj.: CD, MP3, WMA, oraz pozwala na przeglądanie zdjęć w formacie JPEG w RGB, oraz Kodak Picture CD. Lord USB&Card Reader wyświetla polskie teksty napisów w najpopularniejszej formacie txt. Ponadto umożliwia ustawienie napisów do formatu DivX i XviD w różnych pozycjach oraz cztery rodzaje czcionki do wyboru. Odtwarzacz posiada polskie MENU oraz OSD. Jego dodatkowa zaleta jest czytnik kart pamięci, wejście USB oraz up scaler do 1080i. Wyjście HDMI.

DVD-037 Emperor Recorder 2



Nagrywarka DVD nagrywająca zarówno na DVD+R jak i na DVD+RW, z twardym dyskiem o pojemności 250GB, czytająca filmy w formacie MPEG4 i XviD z polskimi napisami w .txt. Sześć prędkości zapisu: HQ – 1h, SP – 2h, SP+ – 2,5h, LP – 3h, EP – 4h i SLP – 6h. Odtwarza filmy ze wszystkich stref. Wyjścia Audio w standardzie 5.1. Wbudowane złącza USB i DV (kamera cyfrowa) umożliwiające archiwizację domowej filmoteki i zbiorów fotografii. Wejścia dla dodatkowych urządzeń na panelach: tylnym i przednim. Możliwy zapis z dysku twardego na płytę DVD.

MM170 Ice Bolt



System głośników 2.0. Dwukanałowy wzmacniacz stereo pozwalający na uzyskanie najwyższej jakości dźwięku. Pasma przenoszenia: 50Hz – 15kHz. Moc wyjściowa (rms): 2 x 2 Watt .P.M.P.O. – 170 Watt.

Instrukcja obsługi

Przeczytaj w pierwszej kolejności	5
Cechy i specyfikacja	6
Wstęp	6
W zestawie	6
Opis odtwarzacza	7
Obsługa	8
Podłączenie odtwarzacza do portu USB komputera	8
Transmisja danych	8
Podstawowe operacje	9
Szybki start (muzyka)	9
Ustawienia	9
Formatowanie	11
W razie kłopotów	12

User's Manual

Accessories	13
Description	13
Charging	14
Turn power on and play music	14
Setting	15
Info	16
Format MP3 player	17

Instrukcja obsługi

Przeczytaj w pierwszej kolejności

- Konstrukcja produktów i parametry techniczne mogą ulec zmianie bez wcześniejszego powiadomienia. Dotyczy to przede wszystkim parametrów technicznych, oprogramowania, sterowników oraz podręcznika użytkownika. Niniejszy podręcznik użytkownika służy ogólnej orientacji dotyczącej obsługi produktów.
- Produkty oraz akcesoria mogą się różnić od tych opisanych w instrukcji.
- Producent nie ponosi żadnej odpowiedzialności tytułem odszkodowania za jakiegokolwiek nieścisłości wynikające z błędów w opisach występujących w niniejszej instrukcji użytkownika.
- W celu uaktualnienia sterowników należy wybrać rozdział „Download” w witrynie producenta: www.manta.com.pl

Zaleca się korzystanie z oryginalnych akcesoriów dołączonych do odtwarzacza. Niezastosowanie się do powyższego ostrzeżenia może prowadzić do utraty gwarancji.

Ze względu na narażenie się na utratę gwarancji nie należy zdejmować obudowy i dokonywać jakichkolwiek przeróbek w odtwarzaczu. Uprawniony jest do tego tylko wykwalifikowany serwis firmy MANTA.

Dział Obsługi Klienta
ul. Matuszewska 14 bud. 4
03-876 Warszawa tel: +48 22 332 34 63
e-mail: serwis@manta.com.pl

Uwaga!

Słuchanie głośnej muzyki może prowadzić do utraty słuchu. Aby tego uniknąć nie zaleca się wykorzystywania maksymalnego natężenia siły dźwięku.

Niniejsze urządzenie należy do nowej generacji odtwarzaczy kieszonkowych. Wysoka wytrzymałość w połączeniu z delikatnym i subtelnym wyglądem dają mistrzowską mieszankę, która, mamy nadzieję, dostarczy Państwu wiele miłych, nowych wrażeń.

Cechy i specyfikacja

- Wyświetlacz LCD 128mm x 32mm
- Odtwarza pliki muzyczne: MP3, WMA
- Wbudowany mikrofon
- Wbudowana Litowo-jonowa bateria
- Equalizer
- Waga: 32g

Wstęp

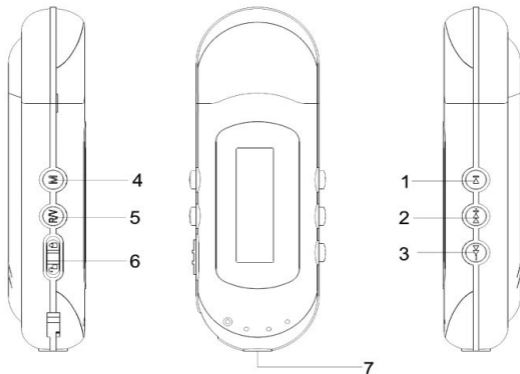
Przede wszystkim dziękujemy za zakup naszego odtwarzacza. Prosimy o dokładne zapoznanie się z instrukcją tłumaczącą całą wszelkie funkcje i możliwości Państwa nowego nabytku.

Instrukcja może w szczegółach różnić się od stanu faktycznego odtwarzacza, co spowodowane jest ciągłym rozwojem technologii i udoskonalaniem naszych produktów.

W zestawie

Odtwarzacz MP3, słuchawki, gwarancja

Opis odtwarzacza



1. [▶||] – Klawisz Play/Pause/klawisz zatwierdzający
2. [▶▶+] – Klawisz przewijania „do przodu”
3. [-◀◀] – Klawisz przewijania „wstecz”
4. [M] – Klawisz operacyjny dostępu
5. [R/V] – Klawisz natężenie dźwięku
6. [HOLD ▶] – Blokuje klawisze
7. Gniazdo słuchawek

Obsługa

Uwaga!

Odtwarzacz nie wymaga dodatkowych sterowników (z wyjątkiem Windows 98)

Podłączenie odtwarzacza do portu USB komputera

Aby podłączyć urządzenie do komputera należy:

1. Włączyć komputer ze sprawnym, wolnym, portem USB.
2. Podłączyć odtwarzacz do gniazda w komputerze.
3. Na Pasku zadań powinna pojawić się ikona symbolizująca urządzenie USB, a system powinien zameldować o wykryciu takiego urządzenia, zainstalować do niego sterowniki i zgłosić gotowość do pracy. Teraz w katalogu „Mój komputer” powinien pojawić się dodatkowy dysk przenośny.

Transmisja danych

Po udanym podłączeniu do komputera pomiędzy komputerem, a dyskiem może nastąpić wymiana danych. Innymi słowy to co przynieśliśmy od znajomego można teraz wgrać na dysk komputera lub to co mamy zanieść (lub czego słuchać), można wgrać do pamięci odtwarzacza. Proces wygląda i obsługiwany jest dokładnie tak jak przenoszenie danych pomiędzy katalogami w komputerze.

Podstawowe operacje

Szybki start (muzyka)

Aby odtworzyć muzykę wciśnij i przytrzymaj przez trzy sekundy przycisk [▶||] (urządzenie włączy się). Krótkie wciśnięcie przycisku [▶||] odtworzy lub wstrzyma muzykę.

W trakcie odtwarzania muzyki możemy zablokować klawisze przesuwając przycisk [HOLD ▶].

- Wciśnij i przytrzymaj [M] by wrócić do MENU
- Przeskocz do następnego lub poprzedniego utworu klawiszami [▶▶+] lub [-◀◀]
- Wejdź w tryb ustawienia głośności klawiszem [R/V], a klawiszami [▶▶+] lub [-◀◀] wyreguluj jego poziom.
- Przytrzymaj klawisz [M] by wejść lub wyjść z MENU, klawiszami [▶▶+] lub [-◀◀] wybierz tryb: Play Music (muzyka), Setting (ustawienia), Info (info) lub Exit (wyjście).

Powtarzanie A-B

1. Wejdź w tryb odtwarzania
2. Wciśnij krótko klawisz [M] aby zaznaczyć punkt A – miejsce początkowe powtórki. Ustalając tym samym klawiszem [M] punkt końcowy „B” i rozpoczynając cykl odtwarzania powtórki „A-B”.
3. Wciśnij ponownie [M] aby anulować.

Ustawienia

Przytrzymaj klawisz [M] by wejść do MENU, następnie klawiszami [▶▶+] lub [-◀◀] wybierz Setting (ustawienia). Wciśnij krótko klawisz [M] aby wybrać: Equalizer (korektor), Repeat Mode

MM259 – DEMON 3

(tryb powtarzania), Contrast (kontrast), Backlight (tło), Power Set (autowylączenie), Language (język).

Equalizer

Klawiszami [▶▶+] lub [-◀◀] wybierz odpowiedni tryb muzyki: Normal, Pop, Rock, Classical, Jazz, Bass, Exit. Aby zatwierdzić i wyjść wciśnij [M].

Repeat Mode

Klawiszami [▶▶+] lub [-◀◀] wybierz tryb powtarzania: Normal, Repeat one, Repeat all, Rondon repeat. Aby zatwierdzić i wyjść wciśnij [M].

Contrast

Klawiszami [▶▶+] lub [-◀◀] wyreguluj poziom kontrastu. Aby zatwierdzić i wyjść wciśnij [M].

Backlight

Klawiszami [▶▶+] lub [-◀◀] wybierz odpowiednie tło. (Always off/5S/10S/Always on). Aby zatwierdzić i wyjść wciśnij [M].

Power Set

Klawiszami [▶▶+] lub [-◀◀] ustaw czas automatycznego wyłączenia: 2min, 10min, 30min. Aby zatwierdzić i wyjść wciśnij [M].

Language

Klawiszami [▶▶+] lub [-◀◀] wybierz odpowiedni język OSD. Aby zatwierdzić i wyjść wciśnij [M].

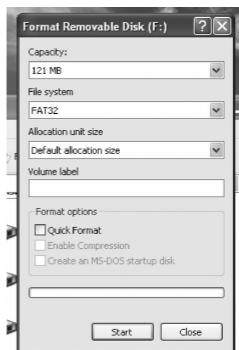
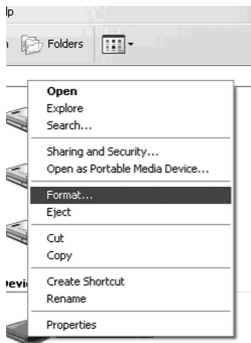
Info

Aby wejść w tryb INFO przytrzymaj klawisz [M] by wejść do MENU, a klawiszami [▶▶+] lub [-◀◀] wybierz INFO.

- pozostałe miejsce na dysku
- całkowita przestrzeń dysku.

Formatowanie

Urządzenie najlepiej formatować w systemie FAT32.



W razie kłopotów

Brak zasilania

- Sprawdź, czy bateria jest naładowana.

Brak dźwięku w słuchawkach

- Sprawdź, czy dźwięk nie jest ustawiony na „0”.
- Sprawdź, czy podłączyłeś słuchawki i czy są one czyste.
- Sprawdź, czy plik MP3, którego chcesz słuchać nie jest uszkodzony.

Wyświetlane napisy nie są czytelne

- Sprawdź ustawienia języka.

Pliki nie wgrywają się normalnie

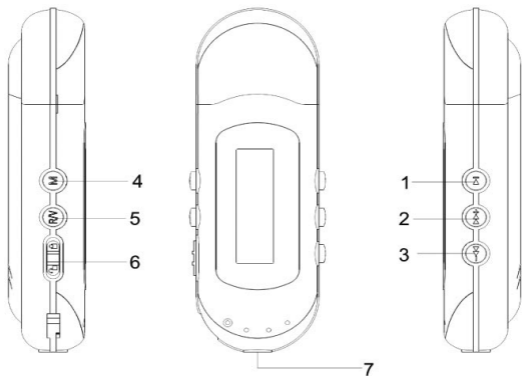
- Sprawdź stan wtyku i portu USB.
- Sprawdź, czy port jest odblokowany w systemie komputera.
- Sprawdź stan pamięci odtwarzacza.

User's Manual

Accessories

MP3 Player, USB cable, headphones, warranty card.

Description



MM259 – DEMON 3

1. [▶||] – Play/Pause/Confirm button
2. [▶▶+] – Forward
3. [-◀◀] – Backward
4. [M] – Menu button
5. [R/V] – Record /Volume
6. [HOLD ▶] – Lock button
7. Headphones

Charging

1. Connect the PC USB port and the MP3 USB port with the provided USB cable.
2. The power sign is shown dynamic when charging, once full charged,, the power sign will stop moving, power is full, please shut off the power. The charging time is approximately 1.5 hours.
3. If the unit is being used during charging, it will take longer to charge.
4. To stop recharging, disconnect the USB cable.

Notes! For first time use, fully charge your MP3 Li-polymer rechargeable battery. Your computer must be turned on while connected to your MP3 for charging.

Turn power on and play music

To Start:

1. Install an AAA battery to the battery slot.
2. Connect earphone to earphone jack.
3. Switch [HOLD ▶] button to “unlock” position.
4. Press and hold [▶||] button to enter into “MSC” mode.(The default is “Music” mode.)
5. Short press [▶||] button to play music.

AB repeat

1. In music playback mode, short press [M] button to select “A” point, short press [M] button again to start “AB” repeat.
2. Short press [M] button for the third time to cancel “AB” repeat.

To return main menu: Press and hold [M] button.

To Pause/play: Short press [▶||] button.

To change tracks: Short press [▶▶+] or [-◀◀] button .

To turn unit off: Press and hold [▶||] button.

Press and hold [M] button to return to main menu, then press [▶▶+] or [-◀◀] button to select:
Play Music, Setting, Info, Exit.

Volume adjustment

In video playback, short press [R/V] button to pitch on the volume rim, at this time press / button to turn down or turn up volume.

Setting

Equalizer:

1. Select Equalizer mode and short press [M] button to enter.
2. Short press [▶▶+] or [-◀◀] button to select your desired option (e.g. Normal, Pop, Rock, Classical, Jazz, Bass, Exit)
3. Short press [M] button to confirm.

Repeat Mode

1. Select repeat mode and short press [M] button to enter.
2. Short press [▶▶+] or [-◀◀] button to select your desired option(e.g. Normal, Repeat one, Repeat all, Random repeat)

MM259 – DEMON 3

3. Short press [**M**] button to confirm.

Contrast:

Select Contrast mode and short press [**M**] button to enter, then press [▶▶+] or [◀◀] button to adjust the contrast, at last press [**M**] button to save your setup.

Backlight:

Select Backlight mode and short press [**M**] button to enter, then press [▶▶+] or [◀◀] button to select the backlight time: Always off/5S/10S/Always on.

Power Set:

Select Power Set mode and short press [**M**] button to enter, then press [▶▶+] or [◀◀] button to select the auto off time: 2MIN/10MIN/30MIN

Language:

1. Select language mode and short press [**M**] button to confirm.
2. Short press [▶▶+] or [◀◀] to select your desired option.
3. Short press [**M**] button to confirm.

Info

In the main menu, select Info. menu and enter by pressing [**M**] button, then you can see some system information, like free flash capacity and total flash capacity.

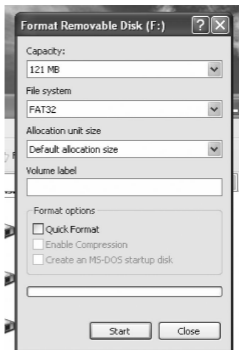
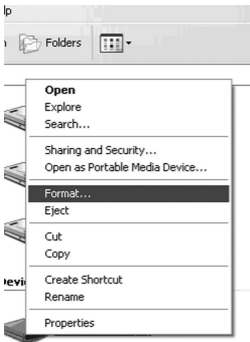
1. Connect the PC USB port and the MP3 USB port with the provided USB cable.
2. Add MP3 files/folders to the USB storage's folder.
 - Open files/folders to transfer from your computer.
 - Open My Computer – Removable Disk from the desktop.
 - Select the files/folders to transfer from your computer and draw and put them to a folder of your choice in the Remo-

MM259 – DEMON 3

vable Disk (you also can transfer files on your PC to the player using the „Copy” and „Paste” functions).

Format MP3 player

The MP3 player format is “FAT” format. To format the MP3 player, you need to right click the „Removable Disk” and choose „Format” mode, then click „Start” to format in operating system. As following pictures show:



Note:

TV LCD 701



Cyfrowy, szerokoekranowy mini telewizor LCD 7", z wielojęzyczną obsługą menu i OSD. Nadaje się do zamocowania pod sufitem auta (możliwość lustrzanego odbicia w poziomie i w pionie). Automatyczne programowanie 255 kanałów. Słuchawki, zasilacz i zasilacz samochodowy w komplecie. Możliwość podłączenia anteny zewnętrznej. Tryby obrazu (AUTO, PAL, NTSC). BRAK PROMIENIOWANIA!

MM2150 Dream



System głośników 2.1. Dwukanałowy wzmacniacz stereo pozwalający na uzyskanie najwyższej jakości dźwięku. Tunel powietrzny pozwalający na otrzymanie poszerzonego zakresu basów. Pasmo przenoszenia: 35Hz - 18kHz. Moc wyjściowa (rms): 37 Wat (15+11x2). P.M.P.O. – 2150 Watt. Wszystkie głośniki w drewnianej obudowie.

MM54 USB Backphones



Słuchawki USB z niezwykle czułym mikrofonem wygodnie zamontowanym na prawym nauszniku oraz potencjometrze na kablu. Pasmo przenoszenia 12-25 000Hz. Długość kabla 2,5 metra.

LCD Monitor 1703 with TV



Monitor komputerowy z funkcją telewizora o przekątnej ekranu 17" o jasności 250cd/m² i z kontrastem 600:1, wyposażony w pilota i podłączenia VGA/DVI/AV/S-VIDEO/CVBS/SCART oraz Audio. Rozdzielczość 1280 x 1024.



INFORMACJA O PRAWIDŁOWYM POSTĘPOWANIU W PRZYPADKU UTYLIZACJI URZĄDZEŃ ELEKTRONICZNYCH I ELEKTRYCZNYCH

Umieszczony na naszych produktach symbol przekreślonego kosza na śmieci informuje, że nieprzydatnych urządzeń elektrycznych czy elektronicznych nie można wyrzucać razem z odpadami gospodarczymi.

Właściwe działanie w wypadku konieczności utylizacji urządzeń czy podzespołów lub ich recyklingu polega na oddaniu urządzenia do punktu zbiórki, w którym zostanie ono bezpłatnie przyjęte. W niektórych krajach produkt można oddać podczas zakupu nowego urządzenia.

Prawidłowa utylizacja urządzenia daje możliwość zachowania naturalnych zasobów Ziemi na dłużej i zapobiega degradacji środowiska naturalnego. Informacje o punktach zbiórki urządzeń wydają właściwe władze lokalne.

Nieprawidłowa utylizacja odpadów zagrożona jest karami przewidzianymi prawem obowiązującym na danym terenie.



Najszybszą metodą rozwiązania wielu problemów jest kontakt z naszym Działem Obsługi Klienta.

tel: +48 22 332 34 63 lub e-mail: serwis@manta.com.pl

od poniedziałku do piątku w godz. 9.00-17.00

Producent zastrzega sobie możliwość wprowadzenia zmian w specyfikację produktu bez uprzedzenia.

Weight of Product (Waga produktu): 32g

37589



Made in P.R.C.
FOR MANTA EUROPE