



Instrukcja obsługi
User's Manual
Návod k obsluze
Használati útmutató
Інструкція користування

MM259 (1GB)
MM267 (2GB)



Aby zapewnić prawidłową obsługę sprzętu
zapoznaj się dokładnie z instrukcją
i zachowaj ją na przyszłość.

To ensure proper use of this product
please read this User's Manual carefully
and keep for future reference.

MP3 PLAYER - DEMON 3

Instrukcja obsługi

Przeczytaj w pierwszej kolejności	5
Cechy i specyfikacja	6
Wstęp	6
W zestawie	6
Opis odtwarzacza	7
Obsługa	8
Podłączenie odtwarzacza do portu USB komputera	8
Transmisja danych	8
Podstawowe operacje	9
Szybki start (muzyka)	9
Ustawienia	9
Formatowanie	11
W razie kłopotów	12

User's Manual

Accessories	13
Description	13
Charging	14
Turn power on and play music	14
Setting	15
Format MP3 player	17

Návod k obsluze

Před prvním použitím přečti	18
Vlastností a specifikace	19
Uvodem	19
V soustavě	19
Popis přehrávače	20
Obsluha	21
Přenos údajů	21
Základní operace	22
Rychlý start (hudba)	22
Nastavení	23
Formátování	24
V případě problémů	25

Használati útmutató

Először kérjük olvassa el!	26
Tulajdonságok és specifikáció	27
Bevezetés	27
A készletben található	27
A lejátszó leírása	28
Kezelés	29
Adatátvitel	29
Alap funkciók	30

MM259/MM267 – DEMON 3

Gyors indítás (zene)	30
Beállítások	31
Formázás.....	32
Problémák esetén	33

Інструкція користування

Прочитайте в першу чергу	34
Властивості і специфікація	35
Вступ	35
У комплекті	35
Опис плеєра	36
Обслуговування	37
Підключення плеєра до порту USB комп'ютера	37
Трансмісія даних	37
Основні операції	38
Швидкий старт (музика).....	38
Повтор А-В.....	38
Параметри	39
Форматування	40
У разі проблем.....	41

Instrukcja obsługi

Przeczytaj w pierwszej kolejności

- Konstrukcja produktów i parametry techniczne mogą ulec zmianie bez wcześniejszego powiadomienia. Dotyczy to przede wszystkim parametrów technicznych, oprogramowania, sterowników oraz podręcznika użytkownika. Niniejszy podręcznik użytkownika służy ogólnej orientacji dotyczącej obsługi produktów.
- Produkty oraz akcesoria mogą się różnić od tych opisanych w instrukcji.
- Producent nie ponosi żadnej odpowiedzialności tytułem odszkodowania za jakiegokolwiek nieścisłości wynikające z błędów w opisach występujących w niniejszej instrukcji użytkownika.
- W celu uaktualnienia sterowników należy wybrać rozdział „Download” w witrynie producenta: www.manta.com.pl

Zaleca się korzystanie z oryginalnych akcesoriów dołączonych do odtwarzacza. Niezastosowanie się do powyższego ostrzeżenia może prowadzić do utraty gwarancji.

Ze względu na narażenie się na utratę gwarancji nie należy zdejmować obudowy i dokonywać jakichkolwiek przeróbek w odtwarzaczu. Uprawniony jest do tego tylko wykwalifikowany serwis firmy MANTA.

Dział Obsługi Klienta

ul. Matuszewska 14 bud. 4

03-876 Warszawa tel: +48 22 332 34 63

e-mail: serwis@manta.com.pl

Uwaga!

Słuchanie głośnej muzyki może prowadzić do utraty słuchu. Aby tego uniknąć nie zaleca się wykorzystywania maksymalnego natężenia siły dźwięku.

Niniejsze urządzenie należy do nowej generacji odtwarzaczy kieszonkowych. Wysoka wytrzymałość w połączeniu z delikatnym i subtelnym wyglądem dają mistrzowską mieszankę, która, mamy nadzieję, dostarczy Państwu wiele miłych, nowych wrażeń.

Cechy i specyfikacja

- Wyświetlacz LCD 128mm x 32mm
- Odtwarza pliki muzyczne: MP3, WMA
- Wbudowany mikrofon
- Wbudowana Litowo-jonowa bateria
- Equalizer
- Waga: 32g

Wstęp

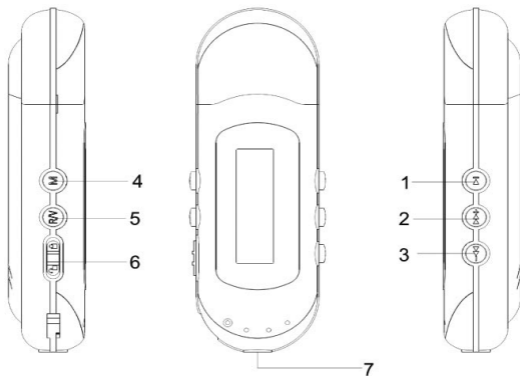
Przede wszystkim dziękujemy za zakup naszego odtwarzacza. Prosimy o dokładne zapoznanie się z instrukcją tłumaczącą całą wszelkie funkcje i możliwości Państwa nowego nabytku.

Instrukcja może w szczegółach różnić się od stanu faktycznego odtwarzacza, co spowodowane jest ciągłym rozwojem technologii i udoskonalaniem naszych produktów.

W zestawie

Odtwarzacz MP3, słuchawki, gwarancja

Opis odtwarzacza



1. [▶||] – Klawisz Play/Pause/klawisz zatwierdzający
2. [▶▶+] – Klawisz przewijania „do przodu”
3. [-◀◀] – Klawisz przewijania „wstecz”
4. [M] – Klawisz operacyjny dostępu
5. [R/V] – Klawisz natężenie dźwięku
6. [HOLD ▶] – Blokuje klawisze
7. Gniazdo słuchawek

Obsługa

Uwaga!

Odtwarzacz nie wymaga dodatkowych sterowników (z wyjątkiem Windows 98)

Podłączenie odtwarzacza do portu USB komputera

Aby podłączyć urządzenie do komputera należy:

1. Włączyć komputer ze sprawnym, wolnym, portem USB.
2. Podłączyć odtwarzacz do gniazda w komputerze.
3. Na Pasku zadań powinna pojawić się ikona symbolizująca urządzenie USB, a system powinien zameldować o wykryciu takiego urządzenia, zainstalować do niego sterowniki i zgłosić gotowość do pracy. Teraz w katalogu „Mój komputer” powinien pojawić się dodatkowy dysk przenośny.

Transmisja danych

Po udanym podłączeniu do komputera pomiędzy komputerem, a dyskiem może nastąpić wymiana danych. Innymi słowy to co przynieśliśmy od znajomego można teraz wgrać na dysk komputera lub to co mamy zanieść (lub czego słuchać), można wgrać do pamięci odtwarzacza. Proces wygląda i obsługiwany jest dokładnie tak jak przenoszenie danych pomiędzy katalogami w komputerze.

Podstawowe operacje

Szybki start (muzyka)

Aby odtworzyć muzykę wciśnij i przytrzymaj przez trzy sekundy przycisk [▶||] (urządzenie włączy się). Krótkie wciśnięcie przycisku [▶||] odtworzy lub wstrzyma muzykę.

W trakcie odtwarzania muzyki możemy zablokować klawisz przesuwając przycisk [**HOLD ▶**].

- Wciśnij i przytrzymaj [**M**] by wrócić do MENU
- Przeskocz do następnego lub poprzedniego utworu klawiszami [▶▶+] lub [-◀◀]
- Wejdź w tryb ustawienia głośności klawiszem [**R/V**], a klawiszami [▶▶+] lub [-◀◀] wyreguluj jego poziom.
- Przytrzymaj klawisz [**M**] by wejść lub wyjść z MENU, klawiszami [▶▶+] lub [-◀◀] wybierz tryb: Play Music (muzyka), Setting (ustawienia), Info (info) lub Exit (wyjście).

Powtarzanie A-B

1. Wejdź w tryb odtwarzania
2. Wciśnij krótko klawisz [**M**] aby zaznaczyć punkt A – miejsce początkowe powtórki. Ustalając tym samym klawiszem [**M**] punkt końcowy „B” i rozpoczynając cykl odtwarzania powtórki „A-B”.
3. Wciśnij ponownie [**M**] aby anulować.

Ustawienia

Przytrzymaj klawisz [**M**] by wejść do MENU, następnie klawiszami [▶▶+] lub [-◀◀] wybierz Setting (ustawienia). Wciśnij krótko klawisz [**M**] aby wybrać: Equalizer (korektor), Repeat Mode

MM259/MM267 – DEMON 3

(tryb powtarzania), Contrast (kontrast), Backlight (tło), Power Set (autowylączenie), Language (język).

Equalizer

Klawiszami [▶▶+] lub [-◀◀] wybierz odpowiedni tryb muzyki: Normal, Pop, Rock, Classical, Jazz, Bass, Exit. Aby zatwierdzić i wyjść wciśnij [M].

Repeat Mode

Klawiszami [▶▶+] lub [-◀◀] wybierz tryb powtarzania: Normal, Repeat one, Repeat all, Rondon repeat. Aby zatwierdzić i wyjść wciśnij [M].

Contrast

Klawiszami [▶▶+] lub [-◀◀] wyreguluj poziom kontrastu. Aby zatwierdzić i wyjść wciśnij [M].

Backlight

Klawiszami [▶▶+] lub [-◀◀] wybierz odpowiednie tło. (Always off/5S/10S/Always on). Aby zatwierdzić i wyjść wciśnij [M].

Power Set

Klawiszami [▶▶+] lub [-◀◀] ustaw czas automatycznego wyłączenia: 2min, 10min, 30min. Aby zatwierdzić i wyjść wciśnij [M].

Language

Klawiszami [▶▶+] lub [-◀◀] wybierz odpowiedni język OSD. Aby zatwierdzić i wyjść wciśnij [M].

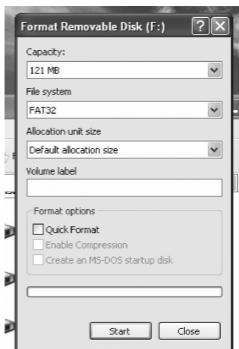
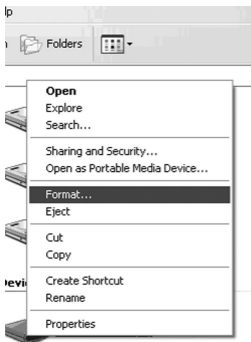
Info

Aby wejść w tryb INFO przytrzymaj klawisz [M] by wejść do MENU, a klawiszami [▶▶+] lub [-◀◀] wybierz INFO.

- pozostałe miejsce na dysku
- całkowita przestrzeń dysku.

Formatowanie

Urządzenie najlepiej formatować w systemie FAT32.



W razie kłopotów

Brak zasilania

- Sprawdź, czy bateria jest naładowana.

Brak dźwięku w słuchawkach

- Sprawdź, czy dźwięk nie jest ustawiony na „0”.
- Sprawdź, czy podłączyłeś słuchawki i czy są one czyste.
- Sprawdź, czy plik MP3, którego chcesz słuchać nie jest uszkodzony.

Wyświetlane napisy nie są czytelne

- Sprawdź ustawienia języka.

Pliki nie wgrywają się normalnie

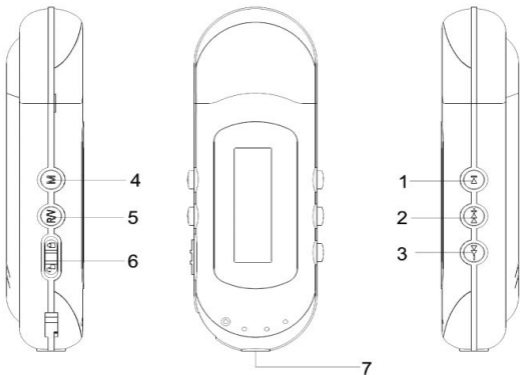
- Sprawdź stan wtyku i portu USB.
- Sprawdź, czy port jest odblokowany w systemie komputera.
- Sprawdź stan pamięci odtwarzacza.

User's Manual

Accessories

MP3 Player, USB cable, headphones, warranty card.

Description



MM259/MM267 – DEMON 3

1. [▶||] – Play/Pause/Confirm button
2. [▶▶+] – Forward
3. [-◀◀] – Backward
4. [M] – Menu button
5. [R/V] – Record /Volume
6. [HOLD ▶] – Lock button
7. Headphones

Charging

1. Connect the PC USB port and the MP3 USB port with the provided USB cable.
2. The power sign is shown dynamic when charging, once full charged,, the power sign will stop moving, power is full, please shut off the power. The charging time is approximately 1.5 hours.
3. If the unit is being used during charging, it will take longer to charge.
4. To stop recharging, disconnect the USB cable.

Notes! For first time use, fully charge your MP3 Li-polymer rechargeable battery. Your computer must be turned on while connected to your MP3 for charging.

Turn power on and play music

To Start:

1. Install an AAA battery to the battery slot.
2. Connect earphone to earphone jack.
3. Switch [HOLD ▶] button to “unlock” position.
4. Press and hold [▶||] button to enter into “MSC” mode. (The default is “Music” mode.)
5. Short press [▶||] button to play music.

AB repeat

1. In music playback mode, short press [**M**] button to select “A” point, short press [**M**] button again to start “AB” repeat.
2. Short press [**M**] button for the third time to cancel “AB” repeat.

To return main menu: Press and hold [**M**] button.

To Pause/play: Short press [**▶||**] button.

To change tracks: Short press [**▶▶+**] or [**-◀◀**] button .

To turn unit off: Press and hold [**▶||**] button.

Press and hold [**M**] button to return to main menu, then press [**▶▶+**] or [**-◀◀**] button to select:

Play Music, Setting, Info, Exit.

Volume adjustment

In video playback, short press [**R/V**] button to pitch on the volume rim, at this time press / button to turn down or turn up volume.

Setting

Equalizer:

1. Select Equalizer mode and short press [**M**] button to enter.
2. Short press [**▶▶+**] or [**-◀◀**] button to select your desired option (e.g. Normal, Pop, Rock, Classical, Jazz, Bass, Exit)
3. Short press [**M**] button to confirm.

Repeat Mode

1. Select repeat mode and short press [**M**] button to enter.
2. Short press [**▶▶+**] or [**-◀◀**] button to select your desired option (e.g. Normal, Repeat one, Repeat all, Random repeat)
3. Short press [**M**] button to confirm.

MM259/MM267 – DEMON 3

Contrast:

Select Contrast mode and short press [M] button to enter, then press [▶▶+] or [◀◀-] button to adjust the contrast, at last press [M] button to save your setup.

Backlight:

Select Backlight mode and short press [M] button to enter, then press [▶▶+] or [◀◀-] button to select the backlight time: Always off/5S/10S/Always on.

Power Set:

Select Power Set mode and short press [M] button to enter, then press [▶▶+] or [◀◀-] button to select the auto off time: 2MIN/10MIN/30MIN

Language:

1. Select language mode and short press [M] button to confirm.
2. Short press [▶▶+] or [◀◀-] to select your desired option.
3. Short press [M] button to confirm.

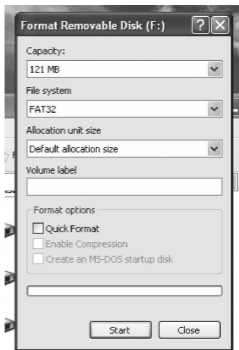
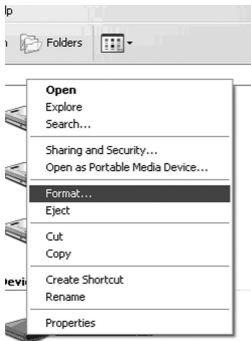
Info

In the main menu, select Info. menu and enter by pressing [M] button, then you can see some system information, like free flash capacity and total flash capacity.

1. Connect the PC USB port and the MP3 USB port with the provided USB cable.
2. Add MP3 files/folders to the USB storage's folder.
 - Open files/folders to transfer from your computer.
 - Open My Computer – Removable Disk from the desktop.
 - Select the files/folders to transfer from your computer and draw and put them to a folder of your choice in the Removable Disk (you also can transfer files on your PC to the player using the „Copy” and „Paste” functions).

Format MP3 player

The MP3 player format is “FAT” format. To format the MP3 player, you need to right click the „Removable Disk” and choose „Format” mode, then click „Start” to format in operating system. As following pictures show:



Návod k obsluze

Před prvním použitím přečti

- Konstrukce výrobků a technické parametry mohou být pozměněný bez dřívějšího informování o tom. Především se to týká technických parametrů, programů, řídicích celků a také příručky uživatele. Táto příručka uživatele slouží hlavně pro všeobecnou orientaci při obsluze výrobků.
- Výrobky a přídavné vybavení mohou být rozdílné od těch popsaných v návodu.
- Výrobce ne bere na sebe zodpovědnost a odškodnění za jaké koliv nesrovnalostí, které jsou výsledkem chyb v popisech, které mohou být obsazený v tomto návodu uživatele.
- Za účelem aktualizace řídicích celků musíte zvolit část „Download“ na stránce výrobce: www.manta.com.pl

Doporučujeme používání originalního přídavného vybavení, které je připojeno k zařízení. Pokud nebudete respektovat výše popsaného může vést k ztrátě záruky.

Vzhledem na možnost ztráty záruky krýt ne může být demonstrován, a nemohou být prováděné jaké koliv opravy a přestavby zařízení. K takovým činnostem je oprávněn jen kvalifikovaný servis od firmy MANTA.

Pozor! Poslouchání hudby na hlas může vést k ztrátě sluchů. Aby tomu předejít ne doporučujeme maximální intenzity síly zvuků.

Toto zařízení patří do nové generace kapesních přehrávačů. Vysoká trvalost ve spojení s jemným a subtilním vzhledem dává míst rovskou směs, která, máme takovou nadějí, dává mistrovskou směs, která, máme takovou nadějí, dá Vám mnoho příjemných a nových dojmů.

Vlastností a specifikace

- Displej LCD 128mm x 32mm
- Reprodukce hudební pliky: MP3, WMA
- Vestavený mikrofon
- Vestavěná litiovo – jonova baterie
- Equalizer
- Hmotnost: 32g

Uvodem

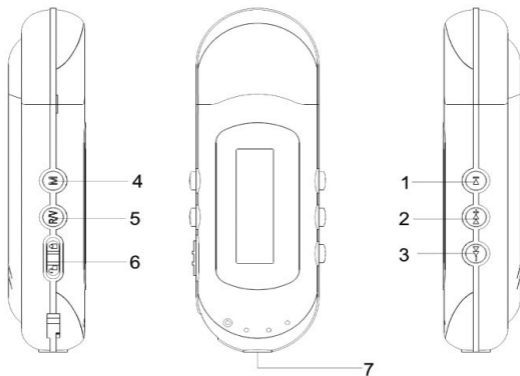
Především děkujeme, že jste si pořídili tento výrobek (přehrávač). Prosíme před přistoupením k používání zařízení abyste si důkladně přečetli návod, který vysvětluje všechny funkce a možnosti zařízení, Vašeho nového nákupu.

Návod může v podrobnostech být rozdílný od faktického stavu přehrávače, je to způsobeno konstantním technologickým rozvojem a zdokonalováním našich výrobků.

V soustavě

Přehrávač MP3, sluchátka, záruka (záruční list)

Popis přehrávače



1. [▶||] – Klávesa Play/Pause/klávesa potvrzení
2. [▶+] – Klávesa přetáčení „do předu”
3. [-◀◀] – Klávesa přetáčení „do zadu”
4. [M] – Operační klávesa přístupů
5. [R/V] – Klávesa intenzity zvuků
6. [HOLD ▶] – Blokování kláves
7. Hnízdo sluchatek

Obsluha

Pozor!

Přehrávač ne potřebuje přídavné řídicí celky (kromě Windows 98)

Připojení přehrávače k hnízdům (port) USB počítače

Za účelem připojení zařízení k počítači musíme:

1. Zapnout počítač se správným, volným, hnízdem (port) USB.
2. Připojit přehrávač ke hnízdům v počítači.
3. Na „Radku úkolů“ měla by se objevit ikona naznačující zařízení USB, a soustava měla by informovat o odhalení nového zařízení, nainstalovat k němu řídicí celky a nahlásit připravenost k práci. Potom v katalogu „Můj počítač“ měl by se objevit přídavný přenosný disk.

Přenos údajů

Po provedení správného připojení do počítače, mezi počítačem, a diskem může nastat výměna údajů (dát). Jinými slovy to co jsme obdrželi od známých teď můžeme nahrát na disk počítače nebo to co máme odnést (nebo co budeme poslouchat), můžeme nahrát do paměti přehrávače. Tento postup vypadá a je obsluhován stejně jak přenos údajů (dát mezi katalogy v počítači).

Základní operace

Rychlý start (hudba)

Za účelem reprodukce hudby stlač a přidrž během tří vteřin tlačítko [▶||] (zařízení se zapne). Krátké stlačení tlačítka [▶||] provede reprodukci nebo zastaví reprodukci hudby.

Během realizace reprodukce hudby můžeme blokovat tlačítka posunutím tlačítka [**HOLD ▶**].

- Za účelem návratu k MENU stlač a přidrž [**M**].
- Přestup do další skladby nebo návrat do předchozí skladby provádíme pomocí kláves [▶▶+] nebo [-◀◀].
- Pomocí kláves [**R/V**] vstup do nastavení hlasitosti, a pomocí kláves [▶▶+] nebo [-◀◀] proved' regulací jeho hladiny.
- Za účelem vstupu nebo výstupu s MENU přidrž klávesu [**M**], pomocí kláves [▶▶+] nebo [-◀◀] zvol způsob práce: Play Music (hudba), Setting (nastavení), Info (info) nebo Exit (výstup).

Opakování A-B

1. Vstup do způsobu ráce – reprodukce.
2. Za účelem označení bodu A – místo počátku opakování, krátce stlač klávesu [**M**]. Pomocí stejné klávesy [**M**] nastavíme bod konce opakování „B” a tím samým začínáme cyklus reprodukce opakování „A-B”.
3. Za účelem anulace opětovně stlačit [**M**].

Nastavení

Za účelem vstupu do MENU přidrž klávesu [M], a potom pomocí kláves [▶▶+] nebo [-◀◀] zvol Setting (nastavení). Za účelem volby: Equalizer (korektor), Repeat Mode (opakování), Contrast (kontrast), Backlight (pozadí), Power Set (automatické zapínání), Language (jazyk) na krátko stlač klávesu [M].

Equalizer

Pomocí kláves [▶▶+] nebo [-◀◀] zvol příslušný druh hudby: Normal, Pop, Rock, Classical, Jazz, Bass, Exit. Za účelem potvrzení a výstupu stlač [M].

Repeat Mode

Pomocí kláves [▶▶+] nebo [-◀◀] zvol příslušný druh opakování: Normal, Repeat one, Repeat all, Rondon repeat. Za účelem potvrzení a výstupu stlač [M].

Contrast

Pomocí kláves [▶▶+] nebo [-◀◀] proved' regulaci hladinu kontrastu. Za účelem potvrzení a výstupu stlač [M].

Backlight

Pomocí kláves [▶▶+] nebo [-◀◀] zvol příslušný druh pozadí. (Always off/5S/10S/Always on). Za účelem potvrzení a výstupu stlač [M].

Power Set

Pomocí kláves [▶▶+] nebo [-◀◀] nastav čas automatického vypnutí: 2min, 10min, 30min. Za účelem potvrzení a výstupu stlač [M].

Language

Pomocí kláves [▶▶+] nebo [-◀◀] zvol příslušný jazyk OSD.

MM259/MM267 – DEMON 3

Za účelem potvrzení a výstupu stlač [M].

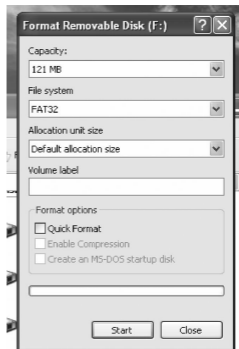
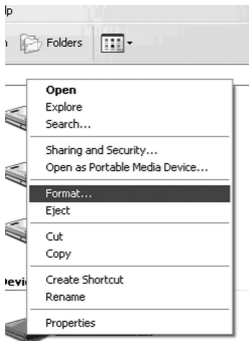
Info

Za účelem vstup do způsobu práce INFO, za účelem vstupu do MENU přidrž klávesu [M], a pomocí kláves [▶▶+] nebo [-◀◀] zvol INFO.

- bylé místo na disku
- celkový prostor disku

Formátování

Zařízení nejlépe formátovat v soustavě FAT32.



V případě problémů

Chybějící napájení

- Ověř zdá baterka je nabitá.

Chybějící zvuk v sluchátkách

- Ověř zdá zvuk není nastaven na „0“.
- Ověř zdá sluchátka jsou připojené a zdá jsou čisté.
- Ověř zdá plik MP3, kterého chceš poslouchat není poskozen.

Reprodukované nápisy nejsou čitelné

- Ověř nastavení jazyka.

Nahrávání pliku není v pořádku

- Ověř stav kontaktů a hnízda (port) USB.
- Ověř zdá hnízdo (port) je odblokován v soustavě počítače.
- Ověř stav paměti přehrávače.

Használati útmutató

Először kérjük olvassa el!

- Fenntartjuk a termék szerkezetének és műszaki paramétereinek a megváltoztatási jogát. Ez főleg a műszaki paraméterekre vonatkozik, valamint a szoftverre és a használati útmutatóra. A jelen használati útmutató általános információkat tartalmaz a termék kezeléséről.
- A készülék és a kellékei eltérhetnek a használati útmutatóban leírtaktól.
- A gyártó és a forgalmazó nem vállal felelősséget kárpótlás címen a jelen használati útmutatóban található leírások hibájáért és az ebből fakadó bármilyen félreértésekért.
- A vezérlők frissítése céljából válassza ki a gyártó weboldalán (www.manta.com.pl) található „Download” menüpontot.

A lejátszóhoz mellékelte eredeti kellékek használata ajánlott, máskülönben elveszítheti a garanciát.

Garancia elvesztésével jár a burkolat leszedése, és bármilyen változtatás a lejátszóban. Javításra kizárólagosan a MANTA szakszerviz jogosult!

Figyelem!

Hangos zene hallgatása akár a hallás elvesztésével is járhat, ezért ne hallgassa túl hangosan a zenét.

A jelen készülék a zseblejátszók új generációjához tartozik. Finom, könnyű kinézet kiváló tartósságot rejt. Reméljük, hogy ez a készülék az új technológia alkalmazásának köszönhetően sok kellemes élményt nyújt majd az Ön számára.

Tulajdonságok és specifikáció

- LCD kijelző 128mm x 32mm
- Támogatott formátumok: MP3, WMA
- Beépített mikrofon
- Beépített lítium-ión akkumulátor
- Ekválízer
- Súly: 32g

Bevezetés

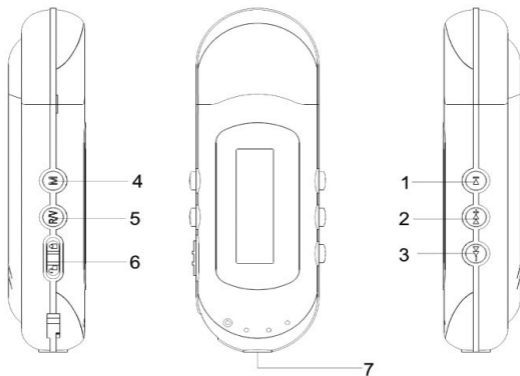
Köszönjük, hogy a termékünket választotta! Pontosan olvassa el a használati útmutatót, ahol megtalálja a készülék funkcióinak és lehetőségeinek a leírását.

A használati útmutató részletekben különbözhet a jelenlegi állapottól, amelynek oka a technológia állandó fejlesztése és a termékeink tökéletesítése.

A készletben található

MP3 lejátszó, fülhallgató, garanciafüzet

A lejátszó leírása



1. [▶||] – Play/ Pause/ megerősítő gomb
2. [▶▶+] – tekerés „előre”
3. [-◀◀] – tekerés „hátra”
4. [M] – hozzáférési operációs gomb
5. [R/V] – Hangerőgomb
6. [HOLD ▶] – Billentyűzár
7. Fülhallgató bemenet

Kezelés

Figyelem!

A lejátszónak a számítógéphez való csatlakoztatásakor nem szükséges kiegészítő vezérlőt letelepíteni a számítógépre. (kivéve a Windows 98-t).

A lejátszó csatlakoztatása a számítógéphez USB csatlakozóval

A lejátszót következőképpen kell csatlakoztatni a számítógéphez:

1. Kapcsolja be a számítógépet, amelynek van szabad és működő USB csatlakozója.
2. Csatlakoztassa a lejátszót a számítógépben található USB csatlakozóba.
3. Az tálcán kell, hogy megjelenjen USB készüléket jelző ikon, a rendszer pedig megérzi a csatlakoztatott készüléket, letelepíti a szükséges vezérlőt és működésre kész állapotot jelez majd. A sajátgép című mappában látható az új hordozható lemez.

Adatátvitel

Sikeres csatlakoztatás után a készülék kész az adatátvitelre. Tehát például lehetőség van arra, hogy átjuttassuk, a számítógépre, azokat az adatokat, zenét, hanganyagot, stb., amelyet ismerősünktől hoztunk, vagy a lejátszónkra adatot vagy zenét játszhatunk át kedvünk szerint a számítógépből. A folyamat úgy zajlik, mintha a számítógépen található mappák között másolnánk az adatokat.

Alap funkciók

Gyors indítás (zene)

Nyomja meg és tartsa lenyomva három másodpercig a **[▶▶]** gombot és a készülék készen áll a zenelejátszásra (a készülék bekapcsolódik). Nyomja meg röviden a **[▶▶]** gombot, és a lejátszás elkezdődik vagy szünetel.

Zenelejátszásközben lehet blokkolni a billentyűket a **[HOLD▶▶]** gombbal.

- Nyomja meg és tartsa nyomva az **[M]** gombot és visszalép a MENÜ-höz.
- Ugorjon át a következő vagy az előző számhoz a **[▶▶+]** vagy a **[-◀◀]** gombbal.
- Hangerő beállítási módba az **[R/V]** lehet belépni, hangerőszabályzás a **[▶▶+]** vagy a **[-◀◀]** gombbal történik.
- Nyomja meg és tartsa nyomva az **[M]** gombot és be- vagy kilép a MENÜ-ből, a **[▶▶+]** vagy a **[-◀◀]** gombbal válasszon módot: Play Music (zenelejátszás), Setting (beállítások), Info (infó) vagy Exit (kilépés).

Ismétlés A-B

1. Lépjen be a lejátszási módba
2. Nyomja meg röviden az **[M]** gombot, hogy megjelölje az A pontot – az ismétlés kezdetét. Szintén az **[M]** gombbal jelölje meg a „B” pontot – az ismétlés végét, lejátszó ismételni fogja az A és a B pont közötti zenét.
3. Törléshez nyomja meg ismételten az **[M]** gombot.

Beállítások

Nyomja meg és tartsa lenyomva az **[M]** gombot és ezzel belep a MENÜ-be, a **[▶▶+]** vagy a **[-◀◀]** gombbal válassza a Setting (beállítások) menüpontot. Nyomja meg röviden az **[M]** gombot és választhat a következő menüpontok közül: Ekvalízer (hangkorrekció), Repeat Mode (az ismétlés módja), Contrast (kontraszt), Backlight (háttérfény), Power Set (automatikus kikapcsolás), Language (nyelv).

Ekvalízer

A **[▶▶+]** vagy a **[-◀◀]** gombbal válasszon megfelelő zenemódot: Normal, Pop, Rock, Classical, Jazz, Bass, Exit (kilépés). Megerősítéshez és kilépéshez nyomja meg az **[M]** gombot.

Repeat Mode

A **[▶▶+]** vagy a **[-◀◀]** gombbal válasszon megfelelő ismétlési módot: Normal, Repeat one, Repeat all, Random repeat. Megerősítéshez és kilépéshez nyomja meg az **[M]** gombot.

Contrast

A **[▶▶+]** vagy a **[-◀◀]** gombbal válasszon megfelelő kontrasztot: Megerősítéshez és kilépéshez nyomja meg az **[M]** gombot.

Backlight

A **[▶▶+]** vagy a **[-◀◀]** gombbal válasszon megfelelő háttérfényt: (Always off (mindig kikapcsolva)/5S/10S/Always on (mindig bekapcsolva). Megerősítéshez és kilépéshez nyomja meg az **[M]** gombot.

Power Set

A **[▶▶+]** vagy a **[-◀◀]** gombbal állítsa be az automatikus kikapcsolás idejét: 2 perc, 10 perc, 30 perc. Megerősítéshez és kilépéshez nyomja meg az **[M]** gombot.

MM259/MM267 – DEMON 3

Language

A [▶▶+] vagy a [-◀◀] gombbal válasszon megfelelő OSD nyelvet.

Megerősítéshez és kilépéshez nyomja meg az [M] gombot.

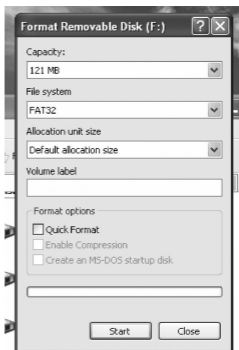
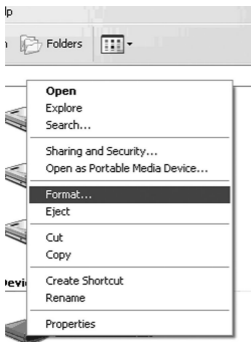
Infó

Nyomja meg és tartsa nyomva az [M] gombot, hogy belépjen a MENÜ-be, a [▶▶+] vagy a [-◀◀] gombbal válassza az INFO menüpontot.

- a szabad terület a lemezen
- a lemez kapacitása

Formázás

A készüléket a FAT32 fájlrendszerben ajánlatos formázni.



Problémák esetén

Nincs tápfeszültség

- Ellenőrizze az akkumulátor feltöltési állapotát.

A fülhallgatóban nincs hang

- Ellenőrizze, hogy a hangerő nincs-e levéve 0-ra.
- Ellenőrizze, hogy a fülhallgató hozzá van-e csatlakoztatva és hogy tiszta-e.
- Ellenőrizze, hogy az adott MP3 fájl nem sérült-e.

A kijelzett felirat olvashatatlan

- Ellenőrizze a nyelvi beállításokat.

A fájlok másolása szokatlan

- Ellenőrizze a csatlakozó aljzat és az USB csatlakozó állapotát.
- Ellenőrizze, hogy az USB csatlakozó nincs-e blokkolva a számítógép rendszerében.
- Ellenőrizze a lejátszó szabad területét.

Інструкція користування

Прочитайте в першу чергу

- Конструкція продуктів і технічні параметри можуть змінитися без попереднього повідомлення. У першу чергу це відноситься до технічних параметрів, програмного забезпечення, драйверів та підручника обслуговування. Даний підручник обслуговування використовується для загального ознайомлення з обслуговуванням продуктів.
- Продукти та аксесуари можуть відрізнятися від описаних в інструкції.
- Виробник не несе жодної відповідальності за відшкодування за будь-які неясності, що виникають з помилок у описах даної інструкції обслуговування користувача.
- Для актуалізації драйверів необхідно вибрати розділ „Download” на сайті виробника: www.manta.com.pl

Рекомендується користуватися оригінальними аксесуарами доданими до плеєра. Недотримання вище заміщеної рекомендації може привести до втрати гарантії.

З огляду на можливість втрати гарантії не знімати системного блоку і не проводити жодних змін у плеєрі. До цього є уповноважений виключно кваліфікований сервіс фірми MANTA.

Вступ!

Слухання гучної музики може привести до втрати слуху. Для уникнення цього не рекомендуємо використовувати максимальної потужності сили звуку.

Даний прилад відноситься до нової генерації кишенькових плеєрів. Висока стійкість у поєднанні з витонченим і ніжним виглядом це майстерна суміш, яка, надіємось, принесе Вам багато приємних, нових вражень.

Властивості і специфікація

- Дисплей LCD 128мм x 32мм
- Відображає музичні файли: MP3, WMA
- Вбудований мікрофон
- Вбудована літій-іоновий акумулятор
- Еквалайзер
- Вага: 32г

Вступ

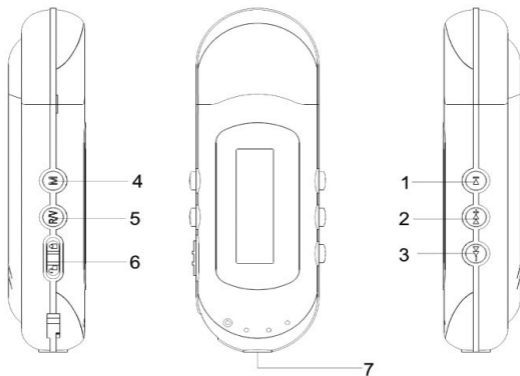
Перш за все дякуємо за придбання нашого плеєра. Просимо детально ознайомитися з інструкцією, яка пояснює усі функції і можливості Вашого нового придбання.

Інструкція у деталях може відрізнятись від фактичного стану плеєра, що спричинено постійним розвитком і вдосконаленням наших продуктів.

У комплекті

Плеєр MP3, навушники, гарантія

Опис плеєра



1. [▶||] – Клавiша Play/Pause/клавiша пiдтвердження
2. [▶▶+] – Клавiша перемотування „уперед”
3. [-◀◀] – Клавiша перемотування „назад”
4. [M] Клавiша операцiйного доступу
5. [R/V] – Клавiша потужностi звуку
6. [HOLD ▶] – Блокує клавiшi
7. Розетка навушникiв

Обслуговування

Увага!

Плеєр не вимагає додаткових драйверів (за винятком Windows 98)

Підключення плеєра до порту USB комп'ютера

Для підключення приладу до комп'ютера необхідно:

1. Ввімкнути комп'ютер з діючим, вільним портом USB.
2. Підключити плеєр до розетки у комп'ютері.
3. На панелі завдань повинна з'явитися ікона символізуючи прилад USB, а система повинна повідомити про виявлення такого приладу, встановити у ньому драйвери і повідомити про роботу. Тепер у каталозі „Мій комп'ютер” повинен з'явитися додатковий переносний диск.

Трансмісія даних

Після вдалого підключення до комп'ютера між комп'ютером і диском може відбутися обмін даних. Таким чином, то що ми перенесли від знайомого також можна записати на диск комп'ютера або то що ми маємо занести (або слухати), можна записати у пам'яті плеєра. Процес виглядає і обслуговується так само як перенесення даних між каталогами у комп'ютері.

Основні операції

Швидкий старт (музика)

Для ввімкнення музики натисніть і притримайте три секунди кнопку [▶||] (прилад ввімкнеться). Коротке натиснення кнопки [▶||] ввімкне або вимкне музику.

Упродовж відтворення музики клавіші можна заблокувати пересуваючи кнопку [HOLD ▶].

- Натисніть і притримайте [M] щоб повернутися до MENU
- Перескочте до слідкуючого або попереднього твору клавішами [▶▶+] або [-◀◀]
- Увійдіть у режим голосу клавішею [R/V], а клавішами [▶▶+] або [-◀◀] відрегулюйте його рівень.
- Притримайте клавіш [M] щоб вийти або вийти з MENU, клавішами [▶▶+] або [-◀◀] виберіть рівень: Play Music (музика), Setting (параметри), Info (інфо) або Exit (вихід).

Повтор А-В

1. Увійдіть у режим відтворення
2. Натисніть коротко клавіш [M] щоб зазначити пункт А – початковий пункт повторення. Визначаючи тим самим клавішем [M] кінцевий пункт „В” і починаючи цикл відтворення повторення „А-В”.
3. Натисніть ще раз [M] щоб анулювати.

Параметри

Натисніть клавіш [M] щоб увійти до MENU, далі клавішами [▶▶+] або [-◀◀] виберіть Setting (параметри). Коротко натисніть клавіш [M] щоб вибрати: Equalizer (коректор), Repeat Mode (режим повтору), Contrast (контраст), Backlight (фон), Power Set (автовимикання), Language (мова).

– Equalizer

Клавішами [▶▶+] або [-◀◀] виберіть відповідний режим музики: Normal, Pop, Rock, Classical, Jazz, Bass, Exit. Для затвердження і виходу натисніть [M].

– Repeat Mode

Клавішами [▶▶+] або [-◀◀] виберіть режим повтору: Normal, Repeat one, Repeat all, Rondon repeat. Для затвердження і виходу натисніть [M].

– Contrast

Клавішами [▶▶+] або [-◀◀] генеруйте рівень контрасту. Для затвердження і виходу натисніть [M].

– Backlight

Клавішами [▶▶+] або [-◀◀] виберіть відповідний фон. (Always off/5S/10S/Always on). Для затвердження і виходу натисніть [M].

– Power Set

Клавішами [▶▶+] або [-◀◀] виберіть час автоматичного вимикання: 2хв, 10 хв, 30 хв. Для затвердження і виходу натисніть [M].

– Language

Клавішами [▶▶+] або [-◀◀] виберіть відповідну мову OSD. Для затвердження і виходу натисніть [M].

MM259/MM267 – DEMON 3

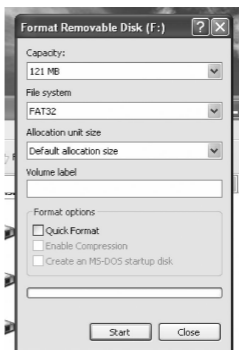
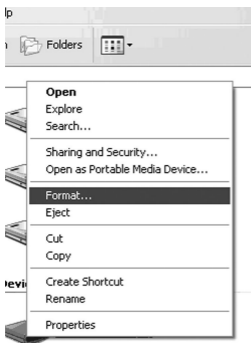
– Info

Щоб увійти у режим INFO притримайте клавіш [M] щоб увійти в MENU, а клавішами [▶▶+] або [◀◀-] виберіть INFO.

- решта місця на диску
- увесь простір диску.

Форматування

Прилад найкраще формувати у системі FAT32.



У разі проблем

Відсутність живлення

- Перевірте, чи акумулятор заряджений.

Відсутність звуку у навушниках

- Перевірте, чи звук не поставлений на „0”.
- Перевірте, чи підключено навушники і чи вони чисті.
- Перевірте, чи файл MP3, який хочете слухати не пошкоджений.

Показувані написи є чіткі

- Перевірте параметри мови.

Файли нормально не записуються

- Перевірте стан порту USB.
- Перевірте, чи порт розблокований у системі комп'ютера.
- Перевірте стан пам'яті плеєра.



INFORMACJA O PRAWIDŁOWYM POSTĘPOWANIU W PRZYPADKU UTYLIZACJI URZĄDZEŃ ELEKTRONICZNYCH I ELEKTRYCZNYCH

Umieszczony na naszych produktach symbol przekreślonego kosza na śmieci informuje, że nieprzydatnych urządzeń elektrycznych czy elektronicznych nie można wyrzucać razem z odpadami gospodarczymi.

Właściwe działanie w wypadku konieczności utylizacji urządzeń czy podzespołów lub ich recyklingu polega na oddaniu urządzenia do punktu zbiórki, w którym zostanie ono bezpłatnie przyjęte. W niektórych krajach produkt można oddać podczas zakupu nowego urządzenia.

Prawidłowa utylizacja urządzenia daje możliwość zachowania naturalnych zasobów Ziemi na dłużej i zapobiega degradacji środowiska naturalnego. Informacje o punktach zbiórki urządzeń wydają właściwe władze lokalne.

Nieprawidłowa utylizacja odpadów zagrożona jest karami przewidzianymi prawem obowiązującym na danym terenie.



Dział Obsługi Klienta

**tel: +48 22 332 34 63 lub e-mail: serwis@manta.com.pl
od poniedziałku do piątku w godz. 9.00-17.00**

Producent zastrzega sobie możliwość wprowadzenia zmian w specyfikację produktu bez uprzedzenia.

Weight of Product (Waga produktu): 32g

Made in P.R.C.
FOR MANTA EUROPE

