



Instrukcja obsługi
User's Manual

MM266 (2GB)

MM267 (2GB)

Mp3 Player

Demon 3

Instrukcja obsługi	4
Przeczytaj w pierwszej kolejności	4
Cechy urządzenia.....	5
Wstęp.....	5
W zestawie	5
Opis odtwarzacza MM266.....	6
Opis odtwarzacza MM267.....	7
Włączenie urządzenia i odtwarzanie muzyki.....	8
Dodawanie/usuwanie plików/katalogów MP3.....	9
Odłączanie odtwarzacza od komputera	9
Menu Nawigacja	10
Przeglądarka (BRO).....	13
Ustawienia Systemy (SYS).....	13
Formatowanie	15
W razie kłopotów	16

User's Manual	17
Function Features:.....	17
Buttons and the functions MM266	18
Buttons and the functions MM267	19
Accessories	20
Turn power on and play music.....	20
Adding/Removing Mp3 files/folders	20
Remove the player from PC	21
Menu Navigation.....	22
BRO (Browser)	24
SYS (System).....	24
Format MP3 player	26

Instrukcja obsługi

Przeczytaj w pierwszej kolejności

- Konstrukcja produktów i parametry techniczne mogą ulec zmianie bez wcześniejszego powiadomienia. Dotyczy to przede wszystkim parametrów technicznych, oprogramowania, sterowników oraz podręcznika użytkownika. Niniejszy podręcznik użytkownika służy ogólnej orientacji dotyczącej obsługi produktów.
- Produkty oraz akcesoria mogą się różnić od tych opisanych w instrukcji.
- Producent nie ponosi żadnej odpowiedzialności tytułem odszkodowania za jakiegokolwiek nieścisłości wynikające z błędów w opisach występujących w niniejszej instrukcji użytkownika.
- W celu uaktualnienia sterowników należy wybrać rozdział „Download” w witrynie producenta: www.manta.com.pl
- Zaleca się korzystanie z oryginalnych akcesoriów dołączonych do odtwarzacza. Nie zastosowanie się do powyższego ostrzeżenia może prowadzić do utraty gwarancji.
- Ze względu na narażenie się na utratę gwarancji nie należy zdejmować obudowy i dokonywać jakichkolwiek przeróbek w odtwarzaczu. Uprawniony jest do tego tylko wykwalifikowany serwis firmy MANTA.

Dział Obsługi Klienta: ul. Matuszewska 14 bud. 4

03-876 Warszawa tel: +48 22 332 34 63

e-mail: serwis@manta.com.pl

INSTRUKCJA OBSŁUGI

Uwaga!

Słuchanie głośnej muzyki może prowadzić do utraty słuchu. Aby tego uniknąć nie zaleca się wykorzystywania maksymalnego natężenia siły dźwięku.

Niniejsze urządzenie należy do nowej generacji odtwarzaczy kieszonkowych. Wysoka wytrzymałość w połączeniu z delikatnym i subtelnym wyglądem dają mistrzowską mieszankę, która, mamy nadzieję, dostarczy Państwu wiele miłych, nowych wrażeń.

Cechy urządzenia

- Obsługa szybkiego złącza USB 2.0, znacznie szybszego od USB 1.1, umożliwiającego szybszą komunikację z komputerem.
- Obsługa różnych trybów korektora dźwiękowego (EQ) włącznie z trybami Normal, Rock, Pop, Classic, Jazz, Bass, Soft.
- Obsługa wielu języków.
- Obsługa formatów muzycznych MP3, WMA, OGG, WAV, APE oraz ACT.
- Funkcja dźwięku przestrzennego SRS WOW.

Wstęp

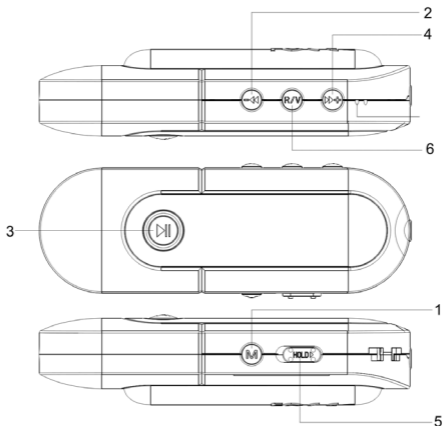
Instrukcja może w szczegółach różnić się od stanu faktycznego odtwarzacza, co spowodowane jest ciągłym rozwojem technologii i udoskonalaniem naszych produktów.

W zestawie

Odtwarzacz MP3, słuchawki, gwarancja

INSTRUKCJA OBSŁUGI

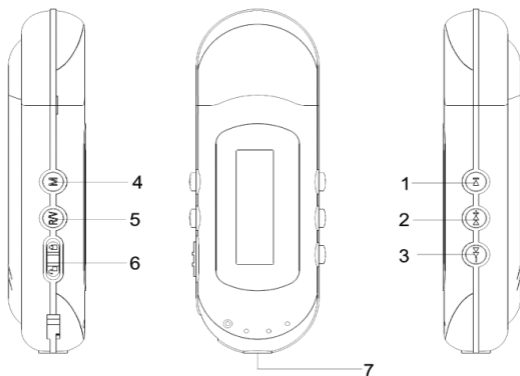
Opis odtwarzacza MM266



1. **[M]** – Klawisz operacyjny dostępu MENU
2. **[-◀◀]** – Przewijanie do tyłu/Zmniejszenie siły głosu
3. **[▶▶II]** – Włączenie/Wyłączenie/Odtwarzanie/Przerwa/Po-
twierdzenie
4. **[▶▶+]** – Przewijanie do przodu/Zwiększenie siły głosu”
5. **[HOLD]** – Blokuje klawisze
6. **[R/V]** – Regulacja siły głosu

INSTRUKCJA OBSŁUGI

Opis odtwarzacza MM267



1. [▶||] – Włączenie/Wyłączenie/Odtwarzanie/Przerwa/
Potwierdzenie
2. [▶▶+] – Przewijanie do przodu/Zwiększenie siły głosu
3. [-◀◀] – Przewijanie do tyłu/Zmniejszenie siły głosu
4. [M] – Klawisz operacyjny dostępu MENU
5. [R/V] – Regulacja siły głosu
6. [HOLD] – Blokuje klawisze
7. Gniazdo słuchawek

Włączenie urządzenia i odtwarzanie muzyki

Uruchomienie

1. Włóż baterie AAA do gniazda baterii.
2. Podłącz słuchawki do gniazda słuchawkowego.
3. Ustaw przełącznik [**HOLD**] w położenie „odblokowane”.
4. Aby włączyć odtwarzacz dłużej naciśnij przycisk [**▶▶**].
5. Naciśnij i przytrzymaj przycisk [**M**] w celu wejścia do głównego menu, następnie naciśnij przycisk [**▶▶+**] lub [**-◀◀**] w celu wyboru trybu odtwarzania muzyki (“MSC”).
6. Aby wejść do trybu muzyki krótko naciśnij przycisk [**▶▶**].
7. Celem dokonania wyborużądanego utworu naciśnij przycisk [**▶▶+**] lub [**-◀◀**].
8. Aby rozpocząć odtwarzanie muzyki naciśnij przycisk [**▶▶**].
Celem powrotu do głównego menu: naciśnij i przytrzymaj przycisk [**M**].
Aby zatrzymać /wznowić odtwarzanie krótko naciśnij przycisk [**▶▶**].
W celu zmiany ścieżki użyj przycisku [**▶▶+**] lub [**-◀◀**].
Aby wyłączyć urządzenie naciśnij i przytrzymaj przycisk [**▶▶**].

Regulacja siły głosu

Podczas odtwarzania muzyki krótko naciśnij przycisk [**R/V**]; pojawi się kolumna obrazująca siłę głosu; w celu zwiększenia/zmniejszenia siły głosu naciśnij w tym czasie przycisk [**▶▶+**] lub [**-◀◀**].


Dodawanie/usuwanie plików/ katalogów MP3

Odtwarzacz może być wykorzystywany jako przenośne urządzenie pamięci USB.

1. Za pomocą dostarczonego kabla USB połącz port USB komputera z portem USB odtwarzacza MP3.
2. Dodawanie plików/folderów MP3 do folderu w urządzeniu pamięci USB.
 - Otwórz pliki/foldery, które mają być przeniesione z komputera.
 - Otwórz folder „Mój komputer” widoczny na pulpicie komputera, a następnie „Urządzenia z wymiennymi nośnikami pamięci”.
 - Wybierz pliki/katalogi, które chcesz przenieść z komputera, przeciągnij je i umieść w wybranym folderze na dysku wymiennym (możesz również przenieść pliki z komputera do odtwarzacza przy pomocy funkcji „Kopiuj” oraz „Wklej”).
3. Kasowanie plików MP3 z przenośnego urządzenia pamięci USB, użyj komendy „Kasuj” (Delete).

Odłączanie odtwarzacza od komputera

Aby nie dopuścić do uszkodzenia odtwarzacza lub utraty danych wykonaj następujące czynności.

1. Kliknij lewym klawiszem myszki na ikonę  znajdującą się na pasku narzędzi w prawym dolnym rogu pulpitu.

INSTRUKCJA OBSŁUGI

2. Kliknij na pasek “Bezpiecznie usuń masowe urządzenie magazynujące – Dysk (X:)”
3. Odłącz odtwarzacz od komputera.

UWAGA:

- Nie odłączaj odtwarzacza, gdy pliki zapisane na przenośnym urządzeniu pamięci USB są odtwarzane przy pomocy komputera.
- Nie odłączaj odtwarzacza od komputera podczas przenoszenia plików; może to prowadzić do uszkodzenia odtwarzacza lub utraty danych.

Menu Nawigacja

Przycisk [**M**]: Wejście do menu głównego, submenu lub powrót

Przycisk „Przeskocz” [**▶▶+**]/[**-◀◀**]: Menu przesuwania.

Przycisk Play/Pause [**▶||**]: Odtwarzanie, Przerwa lub potwierdzenie wyboru.

Przycisk Zablokuj/odblokuj [**HOLD**]: Jeżeli spacerujesz lub biegasz możesz przełączyć przycisk [**HOLD**] w położenie Zablokuj (Lock); w tym położeniu wszystkie przyciski nawigacyjne są wyłączone.

Odtwarzanie muzyki (MSC)

W trybie odtwarzania muzyki, aby wejść do submenu krótko naciśnij przycisk [**M**], a następnie krótko naciśnij przycisk [**▶▶+**] lub [**-◀◀**] w celu wyboru pożądanego trybu (np. Powtarzanie, Korektor dźwiękowy - equalizer).

Krótko naciśnij przycisk [**▶||**] by zatwierdzić wybór.

INSTRUKCJA OBSŁUGI

Tryb odtwarzania

1. Wybierz tryb odtwarzania i krótko naciśnij przycisk [▶||], aby wejść do jego menu.
2. Krótko naciśnij przycisk [▶▶+] lub [-◀◀] w celu dokonania wyboru żądanej opcji np. Odtwarzanie Normalne, Powtórz Raz, Folder, Powtórz Folder, Powtórz Wszystko, Powtarzaj losowo, Intro (Normal, Repeat One, Folder, Repeat Folder, Repeat All, Random, Intro).
3. W celu zatwierdzenia wyboru krótko naciśnij przycisk [▶||].

Korektor dźwiękowy (Equalizer)

1. Wybierz tryb korektora dźwiękowego i krótko naciśnij przycisk [▶||] by wejść do jego menu.
2. Krótko naciśnij przycisk [▶▶+] lub [-◀◀] w celu dokonania wyboru żądanej opcji (np. Normal, Pop, Rock, Classic, Jazz, Bass, Soft).
3. W celu zatwierdzenia wyboru krótko naciśnij przycisk [▶||].

UWAGA: Podczas odtwarzania plików zapisanych w formacie WMA tryb korektora dźwiękowego może nie przynieść wyraźnych efektów.

Tryb dźwięku przestrzennego SRS WOW

Umożliwia wzbogacenie odtwarzania muzyki o lepsze wrażenie dźwięku przestrzennego.

1. Wybierz tryb “SRS WOW”, aby wejść do jego menu naciśnij przycisk [▶||].
2. Naciśnij przycisk [▶▶+] lub [-◀◀] w celu wybrania funkcji: SRS WOW, Ustaw (Adjust) WOW oraz Wyjdz (Exit) z SRS.

INSTRUKCJA OBSŁUGI

- SRS WOW: Włączenie funkcji
- Adjust WOW: ustawienie funkcji.

Exit SRS

Wyjście z trybu dźwięku przestrzennego i powrót do trybu normalnego.

3. Jeżeli wybierzesz funkcję "Ustaw WOW" możesz nacisnąć przycisk [▶▶+] lub [-◀◀] w celu wybrania opcji: SRS 3D/TruBass/FOCUS/Exit; naciśnij przycisk [▶||] w celu zatwierdzenia wyboru.
- SRS 3D: Ustawia efekt horyzontalnego dźwięku przestrzennego, naciśnij przycisk [▶▶+] lub [-◀◀] w celu ustawienia wartości w przedziale 0 - 10.
- TruBass: Ustawia efekt dynamicznego wzmocnienia tonów niskich (DBB); naciśnij przycisk [▶▶+] lub [-◀◀] w celu ustawienia wartości w przedziale 0 - 10.
- FOCUS: Ustawia efekt pionowego dźwięku przestrzennego; naciśnij przycisk [▶▶+] lub [-◀◀] w celu ustawienia wartości w przedziale 0 - 10.

Powtarzanie

Funkcja ta umożliwia zdefiniowanie określonego czasu powtórzenia odtwarzanej muzyki.

1. Wybierz tryb „Powtarzanie” (Replay); naciśnij przycisk [▶||] w celu wyboru punktu „A” odtwarzania.
2. Naciśnij przycisk [▶▶+] aby wybrać punkt „B” powtarzania; następnie uruchom tryb powtarzania.

INSTRUKCJA OBSŁUGI

Kasuj plik, kasuj wszystko

Funkcja ta umożliwia skasowanie pliku lub wszystkich plików przy wykorzystaniu niniejszego urządzenia

1. Podczas odtwarzania muzyki, w trybie "Pauza" możesz wejść do tej opcji i skasować zbędny plik.
2. Naciśnij przycisk [▶▶+] lub [-◀◀] w celu wybrania możliwości TAK (YES) lub NIE (NO), aby zatwierdzić wybór naciśnij przycisk [▶||].

Przeglądarka (BRO)

1. Naciśnij dłużej przycisk [M] by wejść do głównego menu.
2. Naciśnij przycisk [▶▶+] lub [-◀◀] by wybrać tryb „Przeglądarka” (BRO), następnie krótko naciśnij przycisk [▶||] w celu wejścia do niego.
3. Przy pomocy przycisku [▶▶+] lub [-◀◀] wybierz żądany plik.
4. Aby rozpocząć odtwarzanie krótko naciśnij przycisk [▶||]

Ustawienia Systemy (SYS)

1. Naciśnij dłużej przycisk [M] by wejść do głównego menu.
2. Krótko naciśnij przycisk [▶▶+] lub [-◀◀] by wybrać tryb Ustawienia Systemu (SYS).
3. Aby wejść do tego trybu krótko naciśnij przycisk [▶||].
4. Przy pomocy przycisku [▶▶+] lub [-◀◀] wybierz indywidualne ustawienia (np. Podświetlenie, Język, Wyjście)
5. Aby zatwierdzić wybór krótko naciśnij przycisk [▶||].

INSTRUKCJA OBSŁUGI

Podświetlenie (Backlight)

Przy pomocy przycisku [▶▶+] lub [-◀◀] ustaw czas podświetlenia w przedziale: 0-30s.

Język (Language)

1. Wybierz tryb języka, a następnie krótko naciśnij przycisk [M] w celu zatwierdzenia wyboru.

2. Naciskając krótko przycisk [▶▶+]/[-◀◀] wybierz język systemowy.

3. Aby zatwierdzić wybór krótko naciśnij przycisk [▶||].

Ustawienie czasu wyłączenia (Power set)

Krótko naciśnij przycisk [▶▶+]/[-◀◀] w celu wyboru opcji czasu autowylączenia: w stanie bezczynności (Off time) lub w przypadku słuchania muzyki przed snem (Sleep time). Czas wyłączenia w stanie bezczynności można nastawić w zakresie 0 – 10 min.; w przypadku słuchania muzyki przed snem w zakresie 0 – 120 min.

Kontrast (Contrast)

W celu ustawienia kontrastu w przedziale wartości na 0 – 15 naciśnij przycisk [▶▶+] lub [-◀◀].

Informacja o stanie pamięci (Memory info) – Wskazuje stan wewnętrznej pamięci odtwarzacza.

Wersja oprogramowania sprzętowego (Firmware version) – Możesz sprawdzić wersję oprogramowania sprzętowego.

UWAGA:

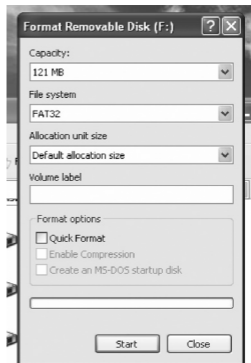
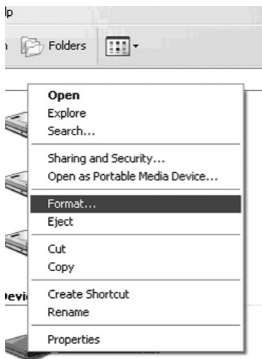
- Przed przystąpieniem do użytkowania odtwarzacza ustaw przycisk [HOLD] w położenie odblokowane (unlock)

INSTRUKCJA OBSŁUGI

- Nie używaj odtwarzacza podczas opadów deszczu;
- Przy usuwaniu baterii zwróć uwagę na aspekty ochrony środowiska.
- W celu bezpośredniego połączenia odtwarzacza z komputerem korzystaj z dostarczonego kabla USB.

Formatowanie

Urządzenie najlepiej formatować w systemie FAT32.



W razie kłopotów

Brak zasilania

- Sprawdź, czy bateria jest naładowana.

Brak dźwięku w słuchawkach

- Sprawdź, czy dźwięk nie jest ustawiony na „0”.
- Sprawdź, czy podłączyłeś słuchawki i czy są one czyste.
- Sprawdź, czy plik MP3, którego chcesz słuchać nie jest uszkodzony.

Wyświetlane napisy nie są czytelne

- Sprawdź ustawienia języka.

Pliki nie wgrywają się normalnie

- Sprawdź stan wtyku i portu USB.
- Sprawdź, czy port jest odblokowany w systemie komputera.
- Sprawdź stan pamięci odtwarzacza.

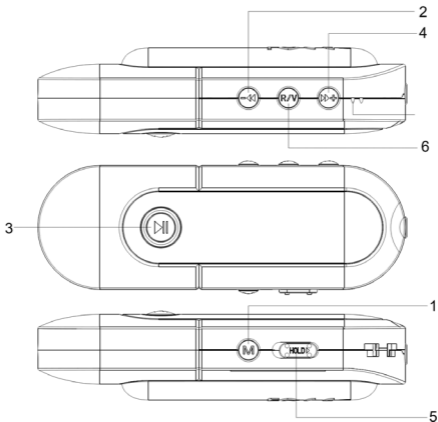
User's Manual

Function Features:

1. Supports USB 2.0 high speed, much faster than USB 1.1, to enable faster communication with your PC.
2. Supports various EQ mode, including Normal, Rock, Pop, Classic, Jazz, Bass, Soft.
3. Supports multiple languages.
4. Supports MP3, WMA, OGG, WAV, APE and ACT format music files.
5. Supports SRS WOW function.

USER'S MANUAL

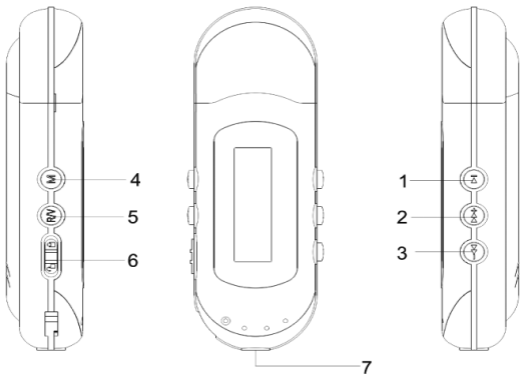
Buttons and the functions MM266



1. **[M]** – Menu button
2. **[-◀◀]** – Backward/Volume down
3. **[▶▶]** – Power on/off /Play/Pause /Confirm button
4. **[▶▶+]** – Forward/Volume up
5. **[HOLD]** – HOLD button
6. **[R/V]** – Volume control

USER'S MANUAL

Buttons and the functions MM267



1. [▶||] – Power on/off / Play/Pause / Confirm button
2. [▶▶+] – Forward/Volume up
3. [-◀◀] – Backward/Volume down
4. [M] – Menu button
5. [R/V] – Volume control
6. [HOLD] – HOLD button
7. Earphone jack

Accessories

MP3 Player, USB cable, headphones, warranty card.

Turn power on and play music

To Start

1. Install an AAA battery in the battery slot.
2. Connect earphone to earphone jack.
3. Switch [**HOLD**] to unlock position.
4. Long press [**▶||**] button to power on.
5. Press and hold [**M**] button to enter main menu then press [**▶▶**]/[**-◀◀**] buttons to select "MSC" mode.
6. Short press [**▶||**] button to enter music mode..
7. Short press [**▶▶**]/[**-◀◀**] button to select your desired music.
8. Short press [**▶||**] button to play music.

To return main menu: Press and hold [**M**] button.

To Pause/play: Short press [**▶||**] button.

To change tracks: use [**▶▶**]/[**-◀◀**] button .

To turn unit off: Press and hold [**▶||**] button.

Volume Adjustment

In music playing, short press [**R/V**], it will appear volume column, at this time press [**▶▶**]/[**-◀◀**] button to turn up/down volume.

Adding/Removing Mp3 files/folders

You can use the player as a removable USB storage


1. Connect PC USB port and MP3 USB port with the provided USB cable.

USER'S MANUAL

2. Add MP3 files/folders to the USB storage's folder.
 - Open files/folders to transfer from your computer.
 - Open My Computer → Removable Disk from the desktop.
 - Select the files/folders to transfer from your computer and draw and put them to a folder of your choice in the Removable Disk (you also can transfer files on your PC to the player using the „Copy” and „Paste” functions).
3. Delete MP3 files from the removable USB storage (use the „Delete” command).

Remove the player from PC

Please follow the steps in case of damaging the player or data loss

1. Click the left mouse button on the  icon that is on the taskbar at the bottom right corner of the desktop.
2. Click the „Safely remove USB Mass Storage Device – Drive (X:)” column.
3. Disconnect the player from your computer.

CAUTION:

- Do not remove the player while files within the USB Mass Storage are being played on your computer.
- Do not disconnect the player from your computer while transferring files, or it will cause damage to the player or data loss.

Menu Navigation

- [**M**] button: Enter main menu, submenu or return
- Skip button [**▶▶+**]/[**-◀◀**]: Shift menus.
- Play/Pause button [**▶||**]: Play, Pause, or confirm.
- Lock/Unlock button [**HOLD**]: When you are walking or running, you can put the [**HOLD**] button to „Lock” mode, all buttons are disabled in „Lock” mode.

MSC (Music)

In music playing mode, short press [**M**] button to enter into submenu and short press [**▶▶+**]/[**-◀◀**] button to select your desired mode (e.g. Repeat, Equalizer)

Short press [**▶||**] button to confirm.

Play Mode

1. Select repeat mode and short press [**▶||**] button to enter into.
2. Short press [**▶▶+**]/[**-◀◀**] button to select your desired option (e.g. Normal, Repeat One, Folder, Repeat Folder, Repeat All, Random, Intro)
3. Short press [**▶||**] button to confirm.

Equalizer

1. Select Equalizer mode and short press [**▶||**] button to enter into.
2. Short press [**▶▶+**]/[**-◀◀**] button to select your desired option (e.g. Normal, Pop, Rock, Classic, Jazz, Bass, Soft)
3. Short press [**▶||**] button to confirm.

USER'S MANUAL

NOTE: EQ mode is not obvious while playing WMA format music files.

SRS WOW mode

To enhance your music playback with better spacious sense of ambience.

1. Select "SRS WOW mode" and press [▶||] button to enter.
2. Press [▶▶+]/[◀◀-] button to select: SRS WOW, Adjust WOW, and Exit SRS.
 - SRS WOW: turn on the function.
 - Adjust WOW: adjust it.
 - Exit SRS: exit and return to NOR mode.
3. If you choose "Adjust WOW", you can press [▶▶+]/[◀◀-] button to select: SRS 3D/TruBass/FOCUS/Exit, press [▶||] to enter.

SRS 3D

Adjust the effect of horizontal surround, press [▶▶+]/[◀◀-] button to adjust it from 0-10.

TruBass

Adjust DBB effect, press [▶▶+]/[◀◀-] button to adjust it from 0-10.

FOCUS

Adjust the effect of vertical surround, press [▶▶+]/[◀◀-] button to adjust it from 0-10.

Replay

You can define a certain music playback period to repeat.

1. Select "Replay" mode and press [▶||] button to select "A" point.

USER'S MANUAL

2. Press [▶▶+] button to select "B" point, than start "Replay" mode.
3. Press [▶||] button to cancel "Replay" mode.

DELETE FILE AND DELETE ALL

You can delete file or all files by the operation of this unit.

1. During your music playback in pause mode, you can get in this option to delete unwanted file.
2. Press the [▶▶+]/[-◀◀] button to choose YES or NO, press [▶||] to confirm.

BRO (Browser)

1. Long press [M] button to enter main menu.
2. Press [▶▶+]/[-◀◀] button to select "BRO " mode and short press [▶||] button to enter.
3. Press [▶▶+]/[-◀◀] to choose your desired file.
4. Short press [▶||] button to play.

SYS (System)

1. Press and hold [M] button to enter main menu.
2. Short press [▶▶+]/[-◀◀] button to select "SYS" mode.
3. Short press [▶||] button to enter.
4. Press [▶▶+]/[-◀◀] button to choose individual settings (e.g. Backlight, Language, Exit).
5. Short press [▶||] button to confirm.

Backlight

Press [▶▶+]/[-◀◀] button to adjust: 0-30s

USER'S MANUAL

Language

1. Select language mode and short press [**M**] button to confirm.
2. Short press [**▶▶+**]/[**-◀◀**] button to select the system languages.
3. Short press [**▶||**] button to confirm.

Power set

Short Press [**▶▶+**]/[**-◀◀**] button to select: Off time/Sleep time (Off time: 0-10m; Sleep time: 0-120 m).

Contrast

Press [**▶▶+**]/[**-◀◀**] button to adjust: 0-15.

Memory info. – It shows the internal memory status.

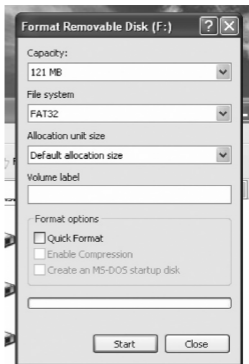
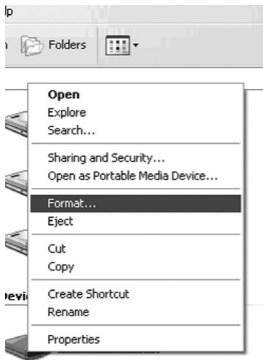
Firmware version – You can scan the firmware version.

Notice

- Please setup the [**HOLD**] button in “unlock” mode before using the player.
- Do not use the player while raining.
- Attention should be drawn to the environmental aspects of battery disposal.
- Please use provided USB cable to connect the player with PC directly

Format MP3 player

The MP3 player format is “FAT” format. To format the MP3 player, you need to right click the „Removable Disk” and choose „Format” mode, then click „Start” to format in operating system. As following pictures show:



NOTE



INFORMACJA O PRAWIDŁOWYM POSTĘPOWANIU W PRZYPADKU UTYLIZACJI URZĄDZEŃ ELEKTRONICZNYCH I ELEKTRYCZNYCH

Umieszczony na naszych produktach symbol przekreślonego kosza na śmieci informuje, że nieprzydatnych urządzeń elektrycznych czy elektronicznych nie można wyrzucać razem z odpadami gospodarczymi.

Właściwe działanie w wypadku konieczności utylizacji urządzeń czy podzespołów lub ich recyklingu polega na oddaniu urządzenia do punktu zbiórki, w którym zostanie ono bezpłatnie przyjęte. W niektórych krajach produkt można oddać podczas zakupu nowego urządzenia.

Prawidłowa utylizacja urządzenia daje możliwość zachowania naturalnych zasobów Ziemi na dłużej i zapobiega degradacji środowiska naturalnego. Informacje o punktach zbiórki urządzeń wydają właściwe władze lokalne.

Nieprawidłowa utylizacja odpadów zagrożona jest karami przewidzianymi prawem obowiązującym na danym terenie.

www.eMANTA.com

Dział Obsługi Klienta

tel: +48 22 332 34 63 lub e-mail: serwis@manta.com.pl

od poniedziałku do piątku w godz. 9.00-17.00

Producent zastrzega sobie możliwość wprowadzenia zmian w specyfikację produktu bez uprzedzenia.



Made in P.R.C.
FOR MANTA EUROPE