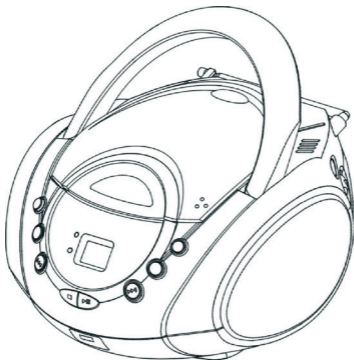




# MANTA

## Snow Boombox BT

### MM270



Instrukcja obsługi  
User's Manual

# User's Manual

IMPORTANT NOTES.....	3
SCHEMAT.....	5
POWER SOURCE.....	6
BASIC FUNCTION.....	6
SPECIFICATIONS.....	14

# Instrukcja obsługi

WAŻNE INFORMACJE.....	16
SCHEMAT.....	18
ZASILANIE.....	20
FUNKCJE PODSTAWOWE.....	21
SPECYFIKACJA.....	30

**IMPORTANT:** Please read before using and retain for future reference.  
**FAVOR DE LEER EL MANUAL COMPLETAMENTE ANTES DE OPERAR ESTE PRODUCTO. CONSERVAR EL MANUAL PARA FUTURAS REFERENCIAS**

## IMPORTANT NOTES

### INTRODUCTION

- Thank you for buying this product.
- Please read through these operating instructions, so you will know how to operate your equipment properly. After you finished reading the instructions manual, put it in a safe place for future reference

### CAUTION

- Use of controls or adjustment or performance of procedures other than those specified herein may result in hazardous radiation exposure

### DANGER

- Use of controls or adjustment or performance of procedures other than those specified herein may result in hazardous radiation exposure

**CLASS 1 LASER PRODUCT**  
**LUOKAN 1 LASERLAITE**  
**KLASS 1 LASERAPPARAT**

Use of controls or adjustment or performance of procedures other than those specified herein may result in hazardous radiation exposure

### NOTE

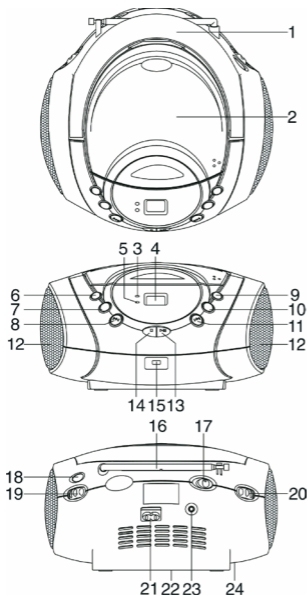
- The manufacturer is not responsible for any radio or TV interference caused by unauthorized modifications.

- Avoid installing the unit in locations described below:
  1. Places exposed to direct sunlight or close to heat radiating appliances such as electric heaters, or other equipments that radiate too much heat.
  2. Places subjected to constant vibration.
  3. Unventilated or dusty places.
  4. Humid or moist places.
- Operate buttons and switches as instructed in the manual.
- Before turning on the power for the first time, make sure that the power cord is properly installed and the voltage switch is correctly set.
- Store your CD or other devices in a cool area to avoid damage from heat.

**CAUTION**

- Remove batteries if exhausted or if they will not be used for a long period.
- The incorrect use of batteries can cause electrolyte leakage and will corrode the compartment or cause the batteries to burst. Therefore:
- Do not mix battery types, e.g. alkaline with zinc carbonate.
- When inserting new batteries, replace all batteries at the same time.

## Schemat



1. FOLDING HANDLE
2. CD COMPARTMENT
3. POWER INDICATOR
4. LCD DISPLAY
5. FM STEREO INDICATOR
6. BASS BOOST BUTTON
7. FOLD-/-10 BUTTON
8. CD SKIP/SEARCH  
BACKWARD BUTTON
9. CD PROG./P-MODE
10. FOLD+ /+10
11. CD SKIP/SEARCH  
FORWARD
12. SPEAKERS
13. CD PLAY/PAUSE/  
STANDBY
14. CD /USB STOP
15. USB PORT
16. FM TELESCOPIC  
ANTENNA
17. FUNCTION SWITCH
18. DIAL SCALE
19. TUNING CONTROL
20. VOLUME CONTROL
21. AC SOCKET
22. BATTERY COMPARTMENT
23. AUX IN JACK
24. AC VOLTAGE SELECTOR  
(For dual voltage ver-  
sion only)

## POWER SOURCE

This unit is designed to be operated on AC/DC

### AC OPERATION

- Plug the smaller end of AC power cord into AC jack on unit and the other bigger end into AC wall outlet. The batteries will be automatically disconnected. For dual voltage version, make sure that the AC voltage selector (located on the bottom of the unit) is switched to your local voltage.(optional)

### DC OPERATION

- Open the BATTERY COMPARTMENT DOOR. Install 6 pcs UM-2/C size batteries (not included) into compartment. Please follow correct polarities as indicated

### CAUTION

- Remove batteries if they are flat or not being used for a long period of time.
- Batteries contain chemical substances, so they should be disposed of properly

## BASIC FUNCTION

### SWITCHING ON THE UNIT

Set the FUNCTION switch to CD/MP3/USB/AUX or RADIO

- **NOTE:** In CD/MP3/USB/AUX mode when the unit is not providing the main function for 15 minutes, the unit will automatically switch into standby mode. To turn on the unit again, press „STANDBY” button or replug the unit.
- **ESD hints** – The product maybe reset or not reset to operation of control due to electrostatic discharge, just switch off and reconnect again.

## TO ADJUST VOLUME

Rotate the VOLUME CONTROL back and forth to increase and decrease volume

## BASS BOOST SYSTEM

- The BASS BOOST BUTTON controls the bass of the unit. Bass sound is the lower frequency ranges of sound. The knob can be pushed to OFF or ON position, When the BASS BOOST is on, the unit boosts (increases) the sound output of the bass frequencies

## USING THE RADIO

### TUNING IN RADIO STATIONS

- Move the FUNCTION switch to RADIO position, the POWER indicator will illuminate.
- Tune to required station by rotating the TUNING KNOB.
- Rotate the VOLUME CONTROL to comfortable volume level.
- Extend the TELESCOPIC ANTENNA to its full length if you are listening to FM broadcasting.
- Note: The FM STEREO indicator will be on if you are receiving FM stereo program.
- Turn off the radio by switching the FUNCTION switch to „OFF“ position

## USING THE CD/MP3

### Discs for Playback

- This system can playback all digital audio CD, MP3, WMA finalized digital audio CD-Recordable (CD-R) discs, finalized digital audio CD-Rewritable (CD-RW) discs and CD-DA format digital audio CD/CD-R/CD-RW discs.

**Loading a disc**

Set the FUNCTION switch to CD/MP3/USB/AUX position.

- Open the CD door.
- Place an audio CD into the tray with the label side facing up.
- Close the CD door. The total number of tracks will appear on the display after several seconds.
- To remove the CD, press to open CD compartment lid, grasp the CD by its edges, and carefully take it out.

**Note**

- To ensure good system performance; wait until the disc tray completely reads the disc before proceeding.
- If no disc is loaded into the compartment, or the disc is placed upside down, the display will show N0D.

**PLAYING A DISC**

- Press the PLAY/PAUSE/USB button to start playback. The playback starts from track 1, the "▶" indicator is shown on the display. To interrupt playback, press the PLAY/PAUSE/USB button. The "▶" indicator and the current track will flash on the display. To resume playback, press the PLAY/PAUSE/USB button again.
- To stop playback, press the STOP button, the total number of tracks appears on the display



**SELECTING A DESIRED TRACK/PASSAGE**

To select a song/track which number exceeds 10, Press the FOLD+/+10 or FOLD-/-10 button each time to skip forward/backward 10 tracks, then press the CD SKIP FORWARD/BACKWARD button to select desired track. For example: to select the 17th track, press FOLD+/+10 button, and then the CD SKIP FORWARD button six times immediately..

**To Select A Desired Folder (for MP3 disc only)**

To select a song/track which number exceeds 10, Press the FOLD+/+10 or FOLD-/-10 button each time to skip forward/backward 10 tracks, then press the CD SKIP FORWARD/BACKWARD button to select desired track. For example: to select the 17th track, press FOLD+/+10 button, and then the CD SKIP FORWARD button six times immediately.

**To Select A Desired Folder (for MP3 disc only)**

(if the MP3 disc contains more than one folder) To skip to the desired folder during playback, press and hold the FOLD+/+10 or FOLD-/-10 button for about 2 seconds to skip to next/previous folder.

**PROGRAM TRACKS**

Programming tracks of disc are possible when playback is stopped.

Up to CD 20 tracks /MP3 99 tracks can be stored in the memory in any order.

- In stop mode, press the PROG./P-MODE button, the PROG will flash and the P01 indicator will be on.
- Press the CD SKIP/SEARCH FORWARD button to select the first desired track to be programmed.
- Press the PROG./P-MODE button to enter. The display changes to show P02.
- Repeat steps 2 & 3 to store other desired tracks until all tracks are programmed.
- Press the PLAY/PAUSE/USB button to start playback from the first programmed track.
- Press the STOP button to stop program playback


**TO ERASE THE MEMORY (PROGRAM)**

To clear the program, you have two options:


- Press the STOP button when the disc is stopped, or
- Open the CD compartment lid, program will be erased

## REPEAT


### To Repeat a Single Track

- Press the PROG./P-MODE button once in play mode,  will flash on the display. The current track will be played repeatedly until the STOP button is pressed
- Press the PROG./P-MODE button once more to cancel.

### To repeat all the Tracks

- Press PROG./P-MODE button in play mode till  shows steady on the display, all tracks on the disc will be played repeatedly until the STOP button is pressed.
- To cancel repeat play, press the PROG./P-MODE button once more.

### To repeat current Directory (for MP3 only)

- Press PROG./P-MODE button in play mode till  FOLDER" shows steady on the display, The current directory will be played repeatedly until the STOP button is pressed.
- Press the PROG./P-MODE button once to cancel.

## RANDOM PLAY

- Press the PROG./P-MODE button in play mode till the "RDM " shows steady on the display, the random play will start from next track automatically(or press CD skip forward button), until all tracks are played over and then stop. Press the PROG./P-MODE button once to cancel.

## INTROSCAN PLAY (for CD disc only)

- Press the PROG./P-MODE button in play mode till the "INTRO " shows steady on the display, the unit will start to play the first 10 seconds of music of each track, until all tracks are played over and then stop. Press the PROG./P-MODE button once to cancel

## LISTENING TO USB

### USB PLAYBACK

- Press and hold the PLAY/PAUSE/USB button to select USB playing mode while the FUNCTION switch on main unit is set to CD/MP3/USB/AUX position.  
Connect the USB to the USB INPUT. The CD will display total number of tracks stored inside the USB.
- Press the PLAY/PAUSE/USB button to start playing. Press the PLAY/PAUSE/USB button once again to temporarily stop. The track number will flash.
- Press the STOP button to stop playing. The display will show total number of tracks.
- Proceed repeat play (repeat 1/repeat all/repeat folder)/program play/random play/skip up and down operation as the same described in above "USING THE CD/MP3".

### NOTE

- To exit USB operation, press and hold PLAY/PAUSE/USB button to return the CD mode.

### CAUTION

- Do not use any USB extension cable for connecting the USB stick which may cause harmful interference
- In case of malfunction due to electrostatic discharge, just reset the product (reconnect of power source may be required) to resume normal operation.

## AUX-IN OPERATION

**This unit has provided special AUX-IN jack, through this jack other audio sources can be connected to this unit and be amplified.**

- Set the FUNCTION switch to CD/MP3/USB/AUX position.
- Connect the audio cable into the AUX-IN jack and the other end connect to the AUDIO OUT jack of the external audio source. The unit will change to AUX mode automatically.
- Adjust the volume of the main unit to your desired level.
- Press PLAY of the external audio source (eg. MP3 player) to start playback.

## SPECIFICATIONS

CD SECTION	
Channels	2 channels
Optical pick-up	3 beams laser
Frequency Response:	100Hz - 16KHz
RADIO SECTION	
Receiving Band	FM ST
Tuning Range:	FM ST.: 87.5 - 108 MHz
GENERAL	
Output Power	1.2W x 2 (MAX)
Aux in jack:	3.5mm
Power Source:	AC 230V ~ 50Hz DC 9V 1.5V UM-2/C x 6pcs (YOUR EXACT AC POWER CAN BE CHECKED ON THE BACK PLATE OF UNIT)
Power Consumption:	14 W

**Note: Specifications are subject to change for continuous improvement without prior notice.**



## WAŻNE INFORMACJE

### WPROWADZENIE

- Dziękujemy za zakup naszego produktu.
- Prosimy o dokładne zapoznanie się z niniejszą instrukcją obsługi, aby dowiedzieć się, jak prawidłowo obsługiwać zakupiony sprzęt. Zalecamy, aby po przeczytaniu instrukcji odłożyć ją w bezpieczne miejsce i umożliwić skorzystanie z niej w przyszłości.

### UWAGA

Użytkowanie elementów sterowania bądź regulacyjnych innych, niż opisane w instrukcji, lub wykonywanie procedur, które nie zostały przed stawione w tym dokumencie, może spowodować narażenie na działanie groźnego promieniowania.

### NIEBEZPIECZEŃSTWO

PRODUKT LASEROWY KLASY 1  
LUOKAN 1 LASERLAITE  
KLASS 1 LASERAPPARAT

Ten odtwarzacz płyt kompaktowych jest klasyfikowany jako PRODUKT LASEROWY klasy 1. Etykiętę oznaczającą PRODUKT LASEROWY KLASY 1 umieszczono z tyłu urządzenia.

### UWAGA:

Producent nie ponosi odpowiedzialności za zakłócenia fal radiowych lub telewizyjnych wywołane przez nieuprawnione modyfikacje sprzętowe.

- Nie zaleca się instalowania urządzenia w miejscach wymienionych poniżej:
  1. Miejscach narażonych na bezpośrednie działanie światła słonecznego lub znajdujących się w pobliżu urządzeń emitujących promieniowanie ciepłe, np. grzejników elektrycznych lub innych urządzeń wydzielających nadmierne ilości ciepła.
  2. Miejscach narażonych na ciągłe drgania.
  3. Miejscach nienapowietrzonych lub zakurzonych.



#### 4. Miejscach o dużej wilgotności.

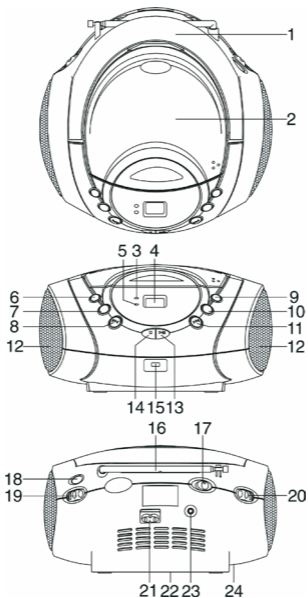
- Przyciski i przełączniki muszą być obsługiwane zgodnie ze wskazówkami podanymi w instrukcji.
- Przed pierwszym uruchomieniem zasilania sprawdzić, czy przewód zasilania został zainstalowany prawidłowo oraz czy przełącznik napięcia został ustawiony poprawnie.
- Odtwarzacz CD oraz inne urządzenia muszą być umieszczone w chłodnym miejscu, aby zapobiec ich uszkodzeniu w wyniku działania wysokich temperatur.

UWAGA: NIE WOLNO ZDEJMOWAĆ POKRYWY (POKRYWY TYLNEJ), ABY ZMNIJSZYĆ ZAGROŻENIE PORAŻENIEM PRĄDEM. NIE WOLNO SAMO DZIELNIE OTWIERAĆ URZĄDZENIA. W PRZYPADKU KONIECZNOŚCI JEGO SERWISOWANIA SKONTAKTOWAĆ SIĘ Z WYKWALIFIKOWANYM CENTRUM NAPRAWCZYM.

#### OSTRZEŻENIE:

- Baterie rozładowane muszą być wyjęte z urządzenia. To samo dotyczy baterii, które nie będą używane przez dłuższy czas.
- Niewłaściwe użytkowanie baterii może spowodować wyciek elektrolitu, co wywoła korozję w gnieździe na baterie lub spowoduje ich eksplozję. Z tego względu:
- Nie wolno mieszać ze sobą typów baterii, np. baterii alkalicznych z węglowo-cynkowymi.
- Podczas wymiany baterii każdorazowo wszystkie stare zastąpić nowymi.

## Schemat



1. UCHWYT SKŁADANY
2. MIEJSCE NA PŁYTE
3. LAMPKA ZASILANIA
4. WYŚWIETLACZ LCD
5. LAMPKA PASMA FM STEREO
6. PRZYCISK WZMOCNIENIA BASÓW BASS BOOST
7. PRZYCISK PRZESKAKIWANIA FOLD -/-10
8. PRZYCISK PRZESKOCZENIA UTWORU/WYSZUKIWANIA WSTECZ
9. PRZYCISK PROGRAMOWANIA/TRYBU PROGRAMOWANIA  
PROG./P-MODE
10. PRZYCISK PRZESKAKIWANIA +/-10
11. PRZYCISK PRZESKOCZENIA UTWORU/WYSZUKIWANIA DO PRZODU
12. GŁOŚNIKI
13. PRZYCISK ODTWARZANIA/WSTRZYMYWANIA/PRZEŁĄCZANIA W  
TRYB OCZEKIWANIA
14. PRZYCISK ZATRZYMYWANIA PŁYTY CD/USB
15. PORT USB
16. ANTENA TELESKOPOWA FM
17. PRZEŁĄCZNIK FUNKCJI
18. SKALA Z PODZIAŁKĄ
19. STROJENIE
20. REGULACJA GŁOŚNOŚCI
21. GNIAZDO PRĄDU ZMIENNEGO
22. KOMORA NA BATERIE
23. WTYCZKA DO URZĄDZEŃ DODATKOWYCH
24. WYBIERAK NAPIĘCIA PRĄDU ZMIENNEGO (Dotyczy wyłącznie  
urządzeń pracujących w dwóch wariantach zasilania)

## ZASILANIE

Urządzenie zaprojektowano do pracy z prądem stałym/zmiennym.

### ZASILANIE PRĄDEM ZMIENNYM

- Włożyć mniejszą końcówkę przewodu zasilania AC do gniazda wtyczkowego AC na urządzeniu, natomiast końcówkę większą do gniazda ściennego AC. Spowoduje to automatyczne rozłączenie zasilania baterijnego. W przypadku urządzenia pracującego w dwóch wariantach zasilania sprawdzić, czy wybierak zasilania AC (znajdujący się na spodzie urządzenia) został przełączony zgodnie z lokalną wartością zasilania (opcjonalnie).

### ZASILANIE PRĄDEM STAŁYM

- Otworzyć KLAPKĘ KOMORY NA BATERIE. W środku zainstalować 6 sztuk baterii o wielkości UM-2/C (nie są dostarczane razem z urządzeniem). Pamiętaj, aby ułożyć baterie zgodnie ze wskazanymi kierunkami biegunowości.

### UWAGA

- Baterie rozładowane lub nieużywane od dłuższego czasu muszą być bezwzględnie wyjęte.
- Baterie zawierają substancje chemiczne i należy je usuwać zgodnie z przepisami.

## FUNKCJE PODSTAWOWE

### WŁĄCZANIE URZĄDZENIA

Przestawić przełącznik FUNCTION do położenia CD/MP3/USB/AUX lub RADIO.

UWAGA: Po przełączeniu urządzenia do trybu CD/MP3/USB/AUX i pozostawieniu go w bezczynności przez 15 minut (urządzenie nie wykonuje wybranej funkcji głównej) nastąpi automatyczne przełączenie do trybu oczekiwania. Nacisnąć przycisk STANDBY (Oczekiwanie) lub wypiąć i ponownie wpiąć urządzenie do sieci zasilania, aby uruchomić je ponownie.

### Wyładowania elektrostatyczne

- Takie wyładowania mogą powodować, że urządzenie powróci/nie powróci do trybu działania. W takim wypadku należy je wyłączyć i ponownie podłączyć do sieci.

### REGULACJA GŁOŚNOŚCI

- Obrócić pokrętkę VOLUME CONTROL do tyłu i do przodu, aby odpowiednio zmniejszyć i zwiększyć poziom głośności.

### SYSTEM WZMOCNIENIA BASÓW

- Przycisk BASS BOOST służy do sterowania poziomem basów w odtwarzaniu. Niskie tony oznaczają dolny zakres częstotliwości dźwięku. Pokrętkę można przestawić do położenia OFF (wył.) lub ON (wł.). Włączenie wzmocnienia basów (Bass Boost) powoduje wzmocnienie (zwiększenie) częstotliwości niskich tonów emitowanych przez urządzenie.

## KORZYSTANIE Z RADIA

### STROJENIE STACJI RADIOWYCH

1. Przeszawić przełącznik (funkcji) FUNCTION do położenia RADIO. Spowoduje to zapalenie się wskaźnika POWER (zasilanie).
2. Obrócić pokrętkę do strojenia, aby odnaleźć pożądaną stację radiową.
3. Przekręcić pokrętkę VOLUME CONTROL (regulacja głośności), aby dobrać odpowiedni poziom głośności.
4. Wysunąć antenę teleskopową na całą długość, jeżeli radio zostało ustawione na odbiór częstotliwości FM.

**Uwaga:** Lampka FM STEREO zapala się tylko wtedy, gdy odbieramy program stereo w paśmie FM.

5. Przeszawienie przełącznika FUNCTION do położenia OFF (wył.) powoduje wyłączenie radia.

## KORZYSTANIE Z ODTWARZACZA CD/MP3

### Odtwarzanie płyt kompaktowych

System umożliwia odtwarzanie wszystkich cyfrowych płyt audio CD, formatów MP3 i WMA, nagranych płyt CDR z zakończoną sesją, płyt audio do wielokrotnego zapisu CDRW z zakończoną sesją, a także płyt CD/CDR/CDRW zapisanych w formacie CD-DA.

### ŁADOWANIE PŁYTY

1. Przeszawić przełącznik FUNCTION do położenia CD/MP3/USB/AUX.
2. Otworzyć klapkę komory płyt.
3. Umieścić płytę audio na tacce tak, aby strona z nadrukiem była skierowana do góry.
4. Zamknąć klapkę komory płyt. Po kilku sekundach na wyświetlaczu pojawi się całkowita liczba utworów zapisanych na płycie.
5. Wyjmowanie płyty: nacisnąć pokrywę komory na płyty, chwycić palcami za krawędź płyty i ostrożnie ją wyjąć.

**Uwaga:**

- Odczekać chwilę, aż system całkowicie odczyta informacje zapisane na płycie, aby zagwarantować prawidłową pracę systemu.
- Na ekranie wyświetlacza pojawi się komunikat NOD (brak płyty), jeżeli do komory nie włożono żadnej płyty lub została ona włożona odwrotnie (wierzchem do dołu).

**ODTWARZANIE PŁYTY**

1. Nacisnąć przycisk PLAY/PAUSE/USB, aby uruchomić odtwarzanie płyty. Odtwarzanie rozpoczyna się od ścieżki nr 1, a na ekranie pojawia się symbol „▶”. Nacisnąć przycisk PLAY/PAUSE/USB, aby przerwać odtwarzanie płyty. Na ekranie pojawi się symbol „▶” oraz migający numer wstrzymanej ścieżki. Ponowne naciśnięcie przycisku PLAY/PAUSE/USB spowoduje wznowienie odtwarzania.
2. Naciśnięcie przycisku STOP powoduje zatrzymanie odtwarzania, a na ekranie wyświetlacza pojawi się całkowita liczba ścieżek zapisanych na płycie.

**WYBÓR KONKRETNEJ ŚCIEŻKI/FRAGMENTU**

- Wybieranie konkretnej ścieżki przebiega w następujący sposób:
- W trybie zatrzymania lub w czasie trwania odtwarzania nacisnąć raz za razem przycisk CD SKIP/SEARCH FORWARD/BACKWARD (Przeskocz/przewiń w przód/przewiń w tył), aż na ekranie pojawi się numer poszukiwanej ścieżki.
- Nacisnąć przycisk PLAY/PAUSE/USB, aby uruchomić odtwarzanie płyty.

### **Wyszukiwanie określonego fragmentu w czasie odtwarzania (skanowanie ścieżek przy dużej prędkości)**

- nacisnąć i przytrzymać przycisk CD SKIP/SEARCH FORWARD/BACKWARD, aby przeszukać aktualnie odtwarzaną ścieżkę przy dużej prędkości, aż do odnalezienia pożądanego fragmentu, a następnie zwolnić przycisk. Odtwarzanie zostanie wznowione od wybranego punktu.

### **Wybór ścieżki o numerze przekraczającym 10 (dotyczy wyłącznie płyty w formacie MP3)**

- Aby wybrać utwór/ścieżkę o numerze wyższym od 10 należy nacisnąć przycisk FOLD +/-10 lub FOLD -/10 za każdym razem, gdy chcemy przeskoczyć w przód/w tył o 10 ścieżek, a następnie nacisnąć przycisk CD SKIP FORWARD/BACKWARD, aby wybrać poszukiwaną ścieżkę. Na przykład: Aby wybrać ścieżkę numer 17, nacisnąć przycisk FOLD +/-10, a zaraz potem sześciokrotnie nacisnąć przycisk CD SKIP FORWARD.

### **Wybór konkretnego folderu (dotyczy wyłącznie płyt w formacie MP3)**

- (Pod warunkiem, że dana płyta z plikami MP3 zawiera więcej, niż jeden folder) Aby przeskoczyć do danego folderu w czasie odtwarzania należy nacisnąć i przytrzymać przez około 2 sekundy przycisk FOLD +/-10 lub FOLD -/10, aby przeskoczyć do kolejnego/poprzedniego folderu.

### **PROGRAMOWANIE ŚCIEŻEK**

- Ścieżki można programować tylko po zatrzymaniu odtwarzania. W pamięci urządzenia można zapisać maksymalnie 20 ścieżek na płycie/99 ścieżek MP3, ułożonych w dowolnej kolejności.
1. Nacisnąć przycisk PROG./P-MODE w trybie zatrzymania odtwarzania. Na ekranie zacznie migać komunikat „PROG” i zapali się lampka wskaźnika P01.



2. Nacisnąć przycisk CD SKIP/SEARCH FORWARD, aby wybrać pierwszą ze ścieżek, które chcemy zaprogramować.
3. Nacisnąć przycisk PROG./P-MODE, aby wprowadzić numer ścieżki. Komunikat na ekranie zmieni się na P02.
4. Powtórzyć fazy 2 i 3, aby zapisać w pamięci kolejne ścieżki. Kontynuować, aż do zaprogramowania wszystkich ścieżek.
5. Nacisnąć przycisk PLAY/PAUSE/USB, aby uruchomić odtwarzanie płyty od pierwszej zaprogramowanej ścieżki.
6. Nacisnąć przycisk STOP, aby zatrzymać odtwarzanie zaprogramowanych ścieżek.

### **Kasowanie pamięci (zaprogramowanych ścieżek)**

Istnieją dwa sposoby wymazywania zapisanych programów:

- 1. Nacisnąć przycisk STOP po zatrzymaniu płyty, lub
- 2. otworzyć pokrywę komory na płycie, co spowoduje skasowanie programu.

## **POWTARZANIE**

### **Powtarzanie pojedynczego utworu**

- 1. Nacisnąć raz przycisk PROG./P-MODE w trybie odtwarzania. Na ekranie zacznie migać symbol „O”.
- Wybrana ścieżka będzie powtarzana, aż do naciśnięcia przycisku STOP.
- 2. Nacisnąć ponownie przycisk PROG./P-MODE, aby skasować wybór.

### **Powtarzanie wszystkich ścieżek**

1. W trybie odtwarzania nacisnąć przycisk PROG./P-MODE, aż na ekranie wyświetlacza pokaże się na stałe symbol „O”. Od tej chwili wszystkie ścieżki z danej płyty będą odtwarzane w pętli, aż do naciśnięcia przycisku STOP.
2. Nacisnąć ponownie przycisk PROG./P-MODE, aby skasować tryb powtarzania.

**Powtarzanie aktualnego katalogu (dotyczy tylko formatów MP3)**

1. W trybie odtwarzania nacisnąć przycisk PROG./P-MODE, aż na ekranie wyświetlacza pokaże się na stałe symbol „O FOLDER”. Od tej chwili wszystkie ścieżki z danego katalogu będą odtwarzane w pętli, aż do naciśnięcia przycisku STOP.
2. Nacisnąć ponownie przycisk PROG./P-MODE, aby skasować wybór.

**ODTWARZANIE LOSOWE**

- Nacisnąć raz przycisk PROG./P-MODE w trybie odtwarzania. Na ekranie pojawi się na stałe symbol „RDM”.
- Odtwarzanie losowe rozpocznie się automatycznie od kolejnej ścieżki (można także nacisnąć przycisk DC SKIP FORWARD), aż do zakończenia odtwarzania wszystkich ścieżek i zatrzymania. Nacisnąć raz przycisk PROG./P-MODE, aby skasować odtwarzanie losowe.

**ODTWARZANIE INTRO SCAN****(dotyczy wyłącznie płyt CD)**

- W trybie odtwarzania nacisnąć raz przycisk PROG./P-MODE, aż na ekranie pokaże się na stałe symbol „INTRO”. Umożliwia to odtwarzania pierwszych 10 sekund każdej z zapisanych ścieżek, aż do ostatniej ścieżki na płycie – potem odtwarzanie zostaje zatrzymane. Nacisnąć raz przycisk PROG./P-MODE, aby skasować ten tryb odtwarzania.

**ODTWARZANIE Z PAMIĘCI USB****ODTWARZANIE Z USB**

1. Nacisnąć i przytrzymać przycisk PLAY/PAUSE/USB, aby wybrać tryb odtwarzania z pamięci USB, pozostawiając jednocześnie przełącznik FUNCTION na urządzeniu głównym w położeniu CD/MP3/USB/AUX.

2. Podłączyć pamięć USB do wejścia USB INPUT. Na ekranie odtwarzacza pokaże się całkowita ilość ścieżek zapisanych w pamięci USB.
3. Nacisnąć przycisk PLAY/PAUSE/USB, aby uruchomić odtwarzanie. Nacisnąć ponownie przycisk PLAY/PAUSE/USB, aby wstrzymać tymczasowo odtwarzanie. Numer ścieżki zacznie migać na ekranie.
4. Nacisnąć przycisk STOP, aby zatrzymać odtwarzanie. Na ekranie wyświetlacza pokaże się całkowita liczba zapisanych ścieżek.
5. Procedura wyboru odtwarzania powtarzalnego (powtórz raz/powtórz wszystkie/powtórz katalog)/programowania odtwarzania/odtwarzania losowego/przeskakiwanie w górę/w dół jest taka sama, jak opisana powyżej dla płyt CD/plików MP3 (Korzystanie z odtwarzacza CD/MP3).

**Uwaga:**

- Nacisnąć i przytrzymać przycisk PLAY/PAUSE/USB, aby wyjść z trybu obsługi pamięci USB i powrócić do trybu odtwarzania płyty CD.

**UWAGA:**

- Pamięci USB nie można podłączać z użyciem jakiegokolwiek przedłużacza, ponieważ może to spowodować szkodliwe zakłócenia.
- W przypadku wadliwej pracy wywołanej wyładowaniami elektrostatycznymi wystarczy jedynie uruchomić urządzenie ponownie (konieczne może być rozłączenie i ponowne podłączenie do źródła zasilania), aby wznowić normalną pracę.

## **OBSŁUGA URZĄDZEŃ ZEWNĘTRZNYCH**

Urządzenie wyposażono w specjalne gniazdo wtyczkowe AUX IN, które służy do podłączania dodatkowych urządzeń audio, które wzmacniają działanie odtwarzacza bazowego.

1. Przeszawić przełącznik FUNCTION do położenia CD/MP3/USB/AUX.
2. Podłączyć przewód audio do gniazda AUX IN, a jego drugi koniec do gniazda AUDIO OUT na zewnętrznym źródle sygnału audio. Odtwarzacz przełączy się automatycznie do trybu AUX (urządzenia pomocnicze).
3. Wyregulować poziom głośności na odtwarzaczu głównym zgodnie z preferencjami.
4. Nacisnąć przycisk PLAY na zewnętrznym urządzeniu audio (np. odtwarzaczu MP3), aby rozpocząć odtwarzanie.

## DBAŁOŚĆ O PŁYTY KOMPAKTOWE

1. Zawsze używać tylko płyt kompaktowych, które są oznaczone symbolem pokazanym po prawej stronie.



2. Uwagi dotyczące postępowania z płytami.
  - Wyjmować płytę z pudełka i wkładać do urządzenia.
  - Nie wolno dotykać palcami strony odbłaskowej płyty, która zawiera nagranie.
  - Nie wolno niczego przyklejać ani pisać po powierzchni nagranej.
  - Nie wolno zginać płyty.
3. Przechowywanie
  - Płyty należy przechowywać w przewidzianych do tego pudełkach.
  - Nie wolno narażać płyt na bezpośrednie działanie promieni słonecznych lub wysokich temperatur, wysokiej wilgotności lub umieszczać ich w zakurzonych miejscach.
4. Czyszczenie płyty
  - Do czyszczenia płyt zabrudzonych kurzem, zanieczyszczeniami lub odciskami palców używać miękkiej ściereczki.
  - Płytę należy czyścić przesuwając ściereczką od środka do krawędzi.
  -

POPRAWNIE NIEPOPRAWNIE



OD ŚRODKA DO KRAWĘDZI

- Do czyszczenia nie wolno używać benzenu, rozpuszczalników, płynu do czyszczenia płyt gramofonowych lub spreju antyelektrostatycznego.
- Pamiętaj, aby zawsze zamykać klapkę od komory CD, aby kurz nie dostawał się do soczewki lasera.
- Nie wolno dotykać soczewki.

## SPECIFICATIONS

CD SECTION	
Channels	2 channels
Optical pick-up	3 beams laser
Frequency Response:	100Hz - 16KHz
RADIO SECTION	
Receiving Band	FM ST
Tuning Range:	FM ST.: 87.5 - 108 MHz
GENERAL	
Output Power	1.2W x 2 (MAX)
Aux in jack:	3.5mm
Power Source:	AC 230V ~ 50Hz DC 9V 1.5V UM-2/C x 6pcs (YOUR EXACT AC POWER CAN BE CHECKED ON THE BACK PLATE OF UNIT)
Power Consumption:	14 W

**Note: Specifications are subject to change for continuous improvement without prior notice.**

