



MANTA

Black drop Boombox BT

MM271



Instrukcja obsługi
User's Manual

User's Manual

| | |
|--------------------------------|----|
| IMPORTANT NOTES | 3 |
| SCHEMAT | 5 |
| POWER SOURCE | 7 |
| BASIC FUNCTION | 7 |
| RADIO OPERATION | 8 |
| USB OPERATION | 11 |
| AUX IN OPERATION | 12 |
| BLUETOOTH OPERATION | 12 |
| COMPACT DISC MAINTENANCE | 13 |
| SPECIFICATIONS | 14 |

Instrukcja obsługi

| | |
|-------------------------------------|----|
| IWAŻNE INFORMACJE | 16 |
| SCHEMAT | 18 |
| ZASILANIE | 20 |
| FUNKCJE PODSTAWOWE | 20 |
| OBSŁUGA RADIA | 21 |
| ODCZYTYWANIE USB | 25 |
| OBSŁUGA URZĄDZEŃ ZEWNĘTRZNYCH | 26 |
| DBAŁOŚĆ O PŁYTY KOMPAKTOWE | 27 |
| SPECIFICATIONS | 28 |

IMPORTANT NOTES

INTRODUCTION

- Thank you for buying this product.
- Please read through these operating instructions, so you will know how to operate your equipment properly. After you finished reading the instructions manual, put it in a safe place for future reference.

CAUTION

Use of controls or adjustment or performance of procedures other than those specified herein may result in hazardous radiation exposure.

- Avoid installing the unit in locations described below:
 1. Places exposed to direct sunlight or close to heat radiating appliances such as electric heaters, or other equipments that radiate too much heat.
 2. Places subjected to constant vibration.
 3. Unventilated or dusty places.
 4. Humid or moist places.
- Operate buttons and switches as instructed in the manual.
- Before turning on the power for the first time, make sure that the power cord is properly installed and the voltage switch is correctly set.
- Do not block the air vent.
- Do not install near any heat sources such as radiators, heat registers, stoves, or other apparatus (including amplifiers) that produce heat.
- Unplug the apparatus during lightening sorts or when unused for long periods of time.
- Refer all servicing to qualified personnel. Servicing is required when the apparatus has been damaged in any way, such as power supply cord or plug is damaged, liquid has been spilled or objects have fallen into the apparatus, the apparatus has been exposed to rain or moisture, does not operate normally, or has been dropped.

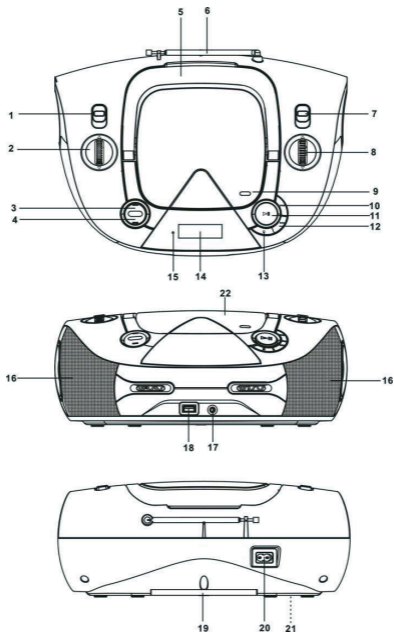
- This appliance should not be exposed to dripping or splashing water and no objects filled with liquids such as vases should be placed on apparatus.

•
CAUTION: TO REDUCE THE RISK OF ELECTRIC SHOCK, DO NOT REMOVE COVER (OR BACK). DO NOT OPEN THE UNIT ANY SERVICING PLEASE REFER TO QUALIFIED SERVICE PERSONNEL.

WARNING:

- Remove batteries if exhausted or if they will not be used for a long period.
- The incorrect use of batteries can cause electrolyte leakage and will corrode the compartment or cause the batteries to burst. Therefore:
- Do not mix battery types, e.g. alkaline with zinc carbonate.
- When inserting new batteries, replace all batteries at the same time.

Schemat



1. FUNCTION SWITCH
2. VOLUME KNOB
3. STANDBY BUTTON
4. PROG./ MODE BUTTON
5. HANDLE
6. FM TELESCOPE ANTENNA
7. BAND SWITCH
8. TUNING KNOB
9. CD PUSH TO OPEN BUTTON
10. CD SKIP NEXT/+ 10 BUTTON
11. CD PLAY/PAUSE/PAIR BUTTON
12. CD SKIP BACK /-10 BUTTON
13. STOP/ DISC/USB BUTTON
14. LCD DISPLAY
15. PAIR/STANDBY INDICATOR
16. SPEAKERS (L&R)
17. MP3 LINK JACK
18. USB PORT
19. BATTERY COMPARTMENT
20. AC SOCKET
21. AC VOLTAGE SELECTOR (for dual voltage only) (OPTION)
22. CD DOOR

POWER SOURCE

This unit is designed to be operated on AC/DC.

AC OPERATION

Plug the tail of AC power cord into AC socket on unit and the plug into household AC outlet. The batteries will be automatically disconnected. For dual voltage version, make sure that the AC VOLTAGE SELECTOR is switched to your local voltage.

DC OPERATION

Open the BATTERY COMPARTMENT DOOR. Install 6 pcs UM-2/C size batteries (not included) into compartment. Please follow correct polarities as indicated.

CAUTION

- Remove batteries if they are flat or not being used for a long period of time.
- Batteries contain chemical substances, so they should be disposed of properly.

BASIC FUNCTION

Switching on the unit

Press STANDBY button to turn on the unit, then set the FUNCTION switch to CD/MP3/USB/AUX or BLUETOOTH or RADIO position.

NOTE:

In CD/MP3/USB/AUX or BLUETOOTH mode, when the unit is not providing the main function for 15 minutes, the unit will automatically switch into standby mode. To turn on the unit again, press "STANDBY" button or replug the unit.

ESD hints

The product maybe reset or not reset to operation of control due to electrostatic discharge, just switch off and reconnect again.

Volume adjusting

Rotate VOLUME knob down or up to increase or decrease volume.

RADIO OPERATION**TUNING RADIO STATIONS**

1. Set the FUNCTION switch to RADIO position.
2. Set the BAND switch to select the desired wave band: AM/FM ST.
3. Tune to required station by rotating the TUNING KNOB.
4. Rotate the VOLUME KNOB to comfortable volume level.
5. Extend the TELESCOPIC ANTENNA to its full length when listening to FM broadcasting. Gently move the unit back and forth to get the best reception when listening to AM program, or place the unit in an open place.

Note:

The "STEREO" indicator will show on the display when receiving FM stereo program.

6. Turn off the radio by switching the FUNCTION switch to "CD/MP3/USB/AUX" or "BLUETOOTH" position

CD/MP3 OPERATION

Discs Playback

This system can playback all digital audio, including CD/MP3, finalized digital audio CD-Recordable (CD-R) discs, finalized digital audio CD-Rewritable (CD-RW) discs and CD-DA format digital audio CD/CD-R/CD-RW discs.

LOADING A DISC

1. Set the FUNCTION switch to "CD/MP3/USB/AUX" position.
2. Press the PUSH TO OPEN button to open the CD door, "OP" will be shown on the display.
3. Place an audio CD/MP3 DISC into the tray with the front side facing up.
4. Close the CD door.
5. The display will show a flashing " - - - ", then the total number of tracks would be shown.
6. Press "▶/PAIR" button to start playback from first track. To remove the CD, press PUSH TO OPEN to open CD door, the display will show "OP". Hold the CD by its edges, and carefully take it out.

Note:

- Make sure the disc is stopped before opening the CD DOOR.
- To ensure good system performance; wait until the unit completely reads the disc before proceeding.
- If no disc loaded into the tray, or the disc is unreadable, the display will show " NO ".

PLAYING A DISC

1. The playback starts from track 1 automatically when reading the disc, the "PLAY" indicator would shown on the display. To pause playback, press the PLAY/PAUSE/PAIR button, The "PLAY" indicator and the current track will flash on the display. To resume playback, press the PLAY/PAUSE/PAIR button again.
2. To stop playback, press the STOP/DISC/USB button, the total number of tracks would show on the display.

SELECTING A DESIRED TRACK/PASSAGE

To select a desired track

1. Press the CD SKIP NEXT/+10 or BACK/-10 button respectively in stop mode or during playing until the desired track shows on the display.
2. Press the PLAY/PAUSE/PAIR button to start playback.

To search for a particular passage during playback (track scanning at high speed)

- Press and hold the SKIP NEXT/+10 or SKIP BACK/-10 button to scan the current playing track at high speed until desired point (passage) appear, then release the button for normal playback mode. Playback will start again from this point.

PROGRAMING TRACKS

Programming tracks of disc are possible when playback is stopped. Up to CD 20 tracks /MP3 99 tracks can be stored in the memory in any order.

1. In stop mode, press the PROG./MODE button to enter program setting, the display will show P and P01 .
2. Press the SKIP NEXT+10 button to select the first desired track to be programmed. (example: track 2)
3. Press the PROG./MODE button to enter. The display would show P and P02.
4. Repeat steps 2 & 3 to store other desired tracks until all tracks programmed.
5. Press the PLAY/PAUSE/PAIR button to start playback from the first programmed track. The display will show 001. " P " indicator will light up on LCD display.
6. Press the STOP/ USB button to stop program playback.


To clear the program, you may

1. Press STOP//USB button when the disc stopped, or
2. Open the CD compartment lid, program will be erased.


REPEAT

You can play one track or all tracks on the disc repeatedly.


Repeat one

1. Press PROG./MODE button once in playing mode, „ „ would flash on the display. The current track will be played over and over again.
2. To cancel repeat play, press the PROG./MODE button until all P-MODE disappear from display.

Repeat folder (for MP3 only)

1. Press PROG./MODE button until the “ FOLDER” show on the display. The current folder will be played over and over again.
2. To cancel repeat play, press the PROG./MODE button until all P-MODE disappear from display.

Repeat all

1. Press PROG./MODE button until the „ „ shows steadily on the display, all tracks on the disc will be played over and over again.
2. To cancel repeat play, press the PROG./MODE button until all P-MODE disappear from display.

RANDOM PLAY

Press the PROG./MODE button in playing mode till the “RAND” shows on the display, the unit will start playback automatically in random order. Press the PROG./MODE button until all “RAND” disappear from display.

USB OPERATION

1. Set the FUNCTION button to “CD/MP3/USB/AUX” position, press and hold the STOP/DISC/USB button for about 2 seconds to enter the USB mode.
2. Connect the USB to the USB INPUT. The LCD will show the total number of tracks stored in the USB.
3. The unit will start auto play after reading. The playback starts from track 1, the “PLAY” indicator would show on the display. To pause playback,

press the ►/PAIR button. The "PLAY" indicator and the current play time will flash on the display. To resume playback, press the ►/ PAIR button again.

4. Press the STOP/DISC/USB button to stop playing. The display will show total number of USB and STOP.
5. Proceed repeat play (repeat 1- repeat folder - repeat all)/program play/skip next and back operation as described in above "CD/MP3 OPERATION".

CAUTION:

- Do not use any USB extension cable for connecting the USB device to avoid any conflict.

AUX IN OPERATION

1. Set the FUNCTION switch to CD/MP3/USB/AUX position.
2. Connect the audio cable into the AUX IN jack and the other end connects to the AUDIO OUT jack of the external audio source. The unit will change to AUX mode automatically.
3. Adjust the volume of the main unit to your desired level.
4. Press PLAY of the external audio source (eg. MP3 player) to start playback.

BLUETOOTH OPERATION

1. Set the FUNCTION switch to BLUETOOTH function, the LCD will display " " and the light will flash at high speed.
2. Turn on the Bluetooth function on mobile, scan the device "MM271" and connect, then input the password 0000 if required, the light will light up to indicate connection done. Press Play button on mobile to start playback. If the unit can't connect the relative Bluetooth within 2 minutes, the indicator light will flash each 2'nds. Then press and hold the PLAY/PAUSE/PAIR button to reconnect.
3. Adjust the volume of the main unit to your desired level.

- Press and hold the PLAY/PAUSE/PAIR button about 2 seconds to disconnect Bluetooth.

Note:

- The Bluetooth works best within a range of 8-10 meters.

COMPACT DISC MAINTENANCE

- Always use a compact disc bearing the mark as shown.



- Notes on handling discs

- Removing the disc from its storage case and loading it.
- Do not touch the reflective recorded surface.
- Do not stick paper or write anything on the surface.
- Do not bend the disc.

- Storage

- Store the disc in its case.
- Do not expose discs to direct sunlight or high temperatures, high humidity or dusty places.

- Cleaning a disc

- Should the disc become soiled, wipe off dust, dirt and fingerprints with a soft cloth.
- The disc should be cleaned from the center to the edge.
- Never use benzene, thinners, record cleaner fluid or anti-static spray.
- Be sure to close the CD door, so the lens is not contaminated by dust.
- Do not touch the lens.

CORRECT



INCORRECT



FROM THE CENTRE TO THE EDGE

SPECIFICATIONS

| GENERAL | |
|-----------------------|--|
| Power Requirement | AC 230 ~ 50Hz DC 9V UM-2 x 6 pieces |
| Power consumption | 18 Watts |
| Standby consumption: | 0.5 Watts |
| Weight | 2.0 kg |
| Dimensions | 330mm (L) x 235mm (W) x 132mm (H) |
| Operation temperature | + 5°C - + 35°C |
| RECEIVER SECTION | |
| Receiving Bands | AM/FM |
| Frequency Range | AM 522 - 1620 KHz FM 87.5 - 108 MHz |
| COMPACT DISC SECTION | |
| Optical Pickup | 3-Beam Laser |
| Frequency Response | 100Hz - 16KHz |
| AUDIO SECTION | |
| Power output | MAX 1.8 Watts x 2 (RMS) |
| ACCESSORIES | |
| Instruction Booklet | 1 |
| AC Cord | 1 |

- **Note: Specifications are subject to change for continuous improvement without prior notice.**



WAŻNE INFORMACJE

- Dziękujemy za zakup naszego produktu.
- Prosimy o dokładne zapoznanie się z niniejszą instrukcją obsługi, aby dowiedzieć się, jak prawidłowo obsługiwać zakupiony sprzęt. Zalecamy, aby po przeczytaniu instrukcji odłożyć ją w bezpieczne miejsce i umożliwić skorzystanie z niej w przyszłości.

UWAGA

- Użytkowanie elementów sterowania bądź regulacyjnych innych, niż opisane w instrukcji, lub wykonywanie procedur, które nie zostały przedstawione w tym dokumencie, może spowodować narażenie na działanie groźnego promieniowania.

NIEBEZPIECZEŃSTWO

PRODUKT LASEROWY KLASY 1
LUOKAN 1 LASERLAITE
KLASS 1 LASERAPPARAT

Ten odtwarzacz płyt kompaktowych jest klasyfikowany jako PRODUKT LASEROWY klasy 1. Etykiętę oznaczającą PRODUKT LASEROWY KLASY 1 umieszczono z tyłu urządzenia.

UWAGA:

- Producent nie ponosi odpowiedzialności za zakłócenia fal radiowych lub telewizyjnych wywołane przez nieuprawnione modyfikacje sprzętowe.
- Nie zaleca się instalowania urządzenia w miejscach wymienionych poniżej:
 1. Miejscach narażonych na bezpośrednie działanie światła słonecznego lub znajdujących się w pobliżu urządzeń emitujących promieniowanie ciepłe, np. grzejników elektrycznych lub innych urządzeń wydzielających nadmierne ilości ciepła.
 2. Miejscach narażonych na ciągłe drgania.
 3. Miejscach nienapowietrzonych lub zakurzonych.
 4. Miejscach o dużej wilgotności.

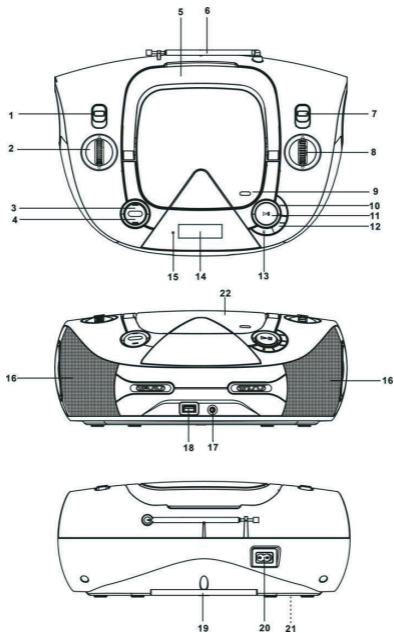
- Przyciski i przełączniki muszą być obsługiwane zgodnie ze wskazówkami podanymi w instrukcji.
- Przed pierwszym uruchomieniem zasilania sprawdzić, czy przewód zasilania został zainstalowany prawidłowo oraz czy przełącznik napięcia został ustawiony poprawnie.
- Odtwarzacz CD oraz inne urządzenia muszą być umieszczone w chłodnym miejscu, aby zapobiec ich uszkodzeniu w wyniku działania wysokich temperatur.

UWAGA: NIE WOLNO ZDEJMOWAĆ POKRYWY (POKRYWY TYLNEJ), ABY ZMNIJSZYĆ ZAGROŻENIE PORAŻENIEM PRĄDEM. NIE WOLNO SAMO DZIELNIE OTWIERAĆ URZĄDZENIA. W PRZYPADKU KONIECZNOŚCI JEGO SERWISOWANIA SKONTAKTOWAĆ SIĘ Z WYKWALIFIKOWANYM CENTRUM NAPRAWCZYM.

OSTRZEŻENIE:

- Baterie rozładowane muszą być wyjęte z urządzenia. To samo dotyczy baterii, które nie będą używane przez dłuższy czas.
- Niewłaściwe użytkowanie baterii może spowodować wyciek elektrolitu, co wywoła korozję w gnieździe na baterie lub spowoduje ich eksplozję. Z tego względu:
- Nie wolno mieszać ze sobą typów baterii, np. baterii alkalicznych z węglowo-cynkowymi.
- Podczas wymiany baterii każdorazowo wszystkie stare zastąpić nowymi.

Schemat



NAZEWNICTWO ELEMENTÓW STERUJĄCYCH

1. PRZEŁĄCZNIK FUNKCJI
2. POKRĘTŁO GŁOŚNOŚCI
3. PRZYCISK TRYBU OCZEKIWANIA
4. PRZYCISK TRYBU PROGRAMOWANIA PROG./ MODE
5. UCHWYT
6. ANTENA TELESKOPOWA FM
7. PRZEŁĄCZNIK ZAKRESÓW
8. POKRĘTŁO STROJENIA
9. PRZYCISK DO OTWIERANIA KLAPKI DO KOMORY PŁYTY
10. PRZYCISK PRZESKAKIWANIA DO KOLEJNEGO UTWORU NA PŁYCCIE/+10
ŚCIEŻEK CD SKIP NEXT/+ 10
11. PRZYCISK ODTWARZANIA
/ZATRZYMYWANIA/ŁĄCZENIA W PARY PŁYTY CD
12. PRZYCISK PRZESKAKIWANIA DO POPRZEDNIEGO UTWORU NA PŁYCCIE/-10
ŚCIEŻEK CD SKIP BACK /-10
13. PRZYCISK ZATRZYMYWANIA PŁYTY/PAMIĘCI USB
14. WYŚWIETLACZ LCD
15. WSKAŹNIK ŁĄCZENIA W PARY/TRYBU OCZEKIWANIA PAIR/STANDBY
16. GŁOŚNIKI (LEWY I PRAWY)
17. GNIAZDO DO ZŁĄCZA MP3
18. PORT USB
19. KOMORA NA BATERIE
20. GNIAZDO PRĄDU ZMIENNEGO
21. WYBIERAK NAPIĘCIA PRĄDU ZMIENNEGO (Dotyczy wyłącznie urządzeń
pracujących w dwóch wariantach zasilania) (OPCJONALNY)
22. KLAPKA KOMORY NA PŁYTY

ZASILANIE

Urządzenie zaprojektowano do pracy z prądem stałym/zmiennym.

ZASILANIE PRĄDEM ZMIENNYM

- Wpiąć końcówkę przewodu zasilania prądu zmiennego do gniazda prądu zmiennego na urządzeniu, natomiast wtyczkę do gniazda sieciowego (AC) w mieszkaniu. Spowoduje to automatyczne rozłączenie zasilania bateryjnego. W przypadku urządzeń mających dwie opcje zasilania: sprawdzić, czy WYBIERAK ZASILANIA PRĄDU ZMIENNEGO został przestawiony zgodnie z lokalną wartością napięcia.

ZASILANIE PRĄDEM STAŁYM

- Otworzyć KLAPKĘ KOMORY NA BATERIE. W środku zainstalować 6 sztuk baterii o wielkości UM-2/C (nie są dostarczane razem z urządzeniem). Ułożyć baterie zgodnie ze wskazanymi kierunkami biegunowości.

UWAGA

- Baterie rozładowane lub nieużywane od dłuższego czasu muszą być bezwzględnie wyjęte.
- Baterie zawierają substancje chemiczne i należy je usuwać zgodnie z przepisami.

FUNKCJE PODSTAWOWE

Włączanie urządzenia

- Nacisnąć przycisk STANDBY, aby włączyć urządzenie, a następnie przestawić przełącznik FUNCTION do położenia CD/MP3/USB/AUX lub BLUETOOTH bądź RADIO.

UWAGA:

- Po przełączeniu urządzenia do trybu CD/MP3/USB/AUX lub BLUETOOTH i pozostawieniu go w bezczynności przez 15 minut (urządzenie nie

wykonuje wybranej funkcji głównej) nastąpi automatyczne przełączenie do trybu oczekiwania. Nacisnąć przycisk STANDBY (Oczekiwanie) lub wypiąć i ponownie wpiąć urządzenie do sieci zasilania, aby uruchomić je ponownie.

Wyładowania elektrostatyczne

- Takie wyładowania mogą powodować, że urządzenie powróci/nie powróci do trybu działania. W takim wypadku należy je wyłączyć i ponownie podłączyć do sieci.

Regulacja głośności

- Obrócenie pokrętki VOLUME (Głośność) w dół lub w górę powoduje odpowiednio zmniejszenie lub zwiększenie głośności.

OBSŁUGA RADIA

STROJENIE STACJI RADIOWYCH

1. Przesunąć przełącznik FUNCTION do położenia RADIO.
 2. Ustawić przełącznik BAND na poszukiwany zakres fal: AM/FM ST.
 3. Obrócić pokrętkę do strojenia, aby odnaleźć pożądaną stację radiową.
 4. Przekręcić pokrętkę VOLUME (regulacja głośności), aby dobrać odpowiedni poziom głośności.
 5. Wysunąć antenę teleskopową na całą długość, jeżeli radio zostało ustawione na odbiór pasma FM. Delikatnie przesunąć odtwarzacz do tyłu i do przodu, aż do znalezienia miejsca najlepszego odbioru programu w paśmie AM, lub umieścić urządzenie na otwartej przestrzeni.
- Uwaga: Lampka FM STEREO zapala się tylko wtedy, gdy odbieramy program stereo w paśmie FM.
6. Przesunięcie przełącznika FUNCTION do położenia CD/MP3/USB/AUX lub BLUETOOTH powoduje wyłączenie radia.

OBSŁUGA PŁYT CD/MP3**Odtwarzanie płyt**

- System umożliwi odtwarzanie wszystkich cyfrowych płyt audio CD i w formacie MP3, nagranych płyt CDR z zakończoną sesją, płyt audio do wielokrotnego zapisu CDRW z zakończoną sesją, a także płyt CD/CDR/CDRW zapisanych w formacie CD-DA.

ŁADOWANIE PŁYTY

1. Przeszawić przełącznik FUNCTION do położenia CD/MP3/USB/AUX.
2. Nacisnąć przycisk na klapce komory CD, aby ją otworzyć. Na ekranie wyświetlacza pokaże się komunikat „OP”.
3. Umieścić płytę CD/MP3 na tacce tak, aby strona z nadrukiem była skierowana do góry.
4. Zamknąć klapkę komory płyt. Na ekranie wyświetlacza pokaże się migający komunikat „---” wraz z całkowitą liczbą ścieżek zapisanych na danym nośniku.
5. Nacisnąć przycisk „▶||/PAIR”, aby rozpocząć odtwarzanie od pierwszej ścieżki.
6. Nacisnąć przycisk na klapce komory CD, aby ją otworzyć i wyjąć płytę. Na ekranie wyświetlacza pokaże się komunikat „OP” (otwarte). Chwycić palcami za krawędzie płyty i ostrożnie zdjąć ją z tacki.

Uwaga:

- Przed otwarciem klapki komory na płyty sprawdzić, czy płyta została zatrzymana.
- Odczekać chwilę, aż system całkowicie odczyta informacje zapisane na płycie, aby zagwarantować prawidłową pracę systemu.
- Na ekranie wyświetlacza pokaże się komunikat „NO ”(brak płyty), jeżeli do komory nie włożono żadnej płyty lub nie można jej odczytać.

ODTWARZANIE PŁYTY

1. System odczytuje płytę i uruchamia ją automatycznie od ścieżki nr 1. Na ekranie wyświetlacza pojawia się komunikat „PLAY”.
- Nacisnąć przycisk PLAY/PAUSE/PAIR, aby wstrzymać odtwarzanie. Na

ekranie wyświetlacza pojawi się komunikat „PLAY” oraz migający numer aktualnie odtwarzanej ścieżki. Ponowne naciśnięcie przycisku PLAY/PAUSE/PAIR spowoduje wznowienie odtwarzania.

2. Naciśnięcie przycisku STOP/DISC/USB powoduje zatrzymanie odtwarzania, a na ekranie wyświetlacza pojawi się całkowita liczba ścieżek zapisanych na płycie.

WYBÓR KONKRETNEJ ŚCIEŻKI/FRAGMENTU

Wybieranie konkretnej ścieżki przebiega w następujący sposób:

- W trybie zatrzymania lub w czasie trwania odtwarzania nacisnąć odpowiednio przycisk CD SKIP NEXT/+10 lub BACK/-10, aż na ekranie pojawi się numer poszukiwanej ścieżki.
- Nacisnąć przycisk PLAY/PAUSE/PAIR, aby uruchomić odtwarzanie płyty.

Wyszukiwanie konkretnego fragmentu w czasie odtwarzania (skanowanie ścieżek przy dużej prędkości)

- Nacisnąć i przytrzymać przycisk SKIP NEXT/+10 lub SKIP BACK/-10, aby przeszukać aktualnie odtwarzaną ścieżkę przy dużej prędkości, aż do odnalezienia pożądanego momentu (fragmentu). Zwolnić przycisk, aby wrócić do normalnego trybu odtwarzania. Odtwarzanie zostanie wznowione od wybranego punktu.

PROGRAMOWANIE ŚCIEŻEK

Ścieżki można programować wyłącznie po zatrzymaniu odtwarzania. W pamięci urządzenia można zapisać maksymalnie 20 ścieżek z płyty CD i 99 ścieżek MP3, ułożonych w dowolnej kolejności.

1. Nacisnąć przycisk PROG./MODE w trybie zatrzymania odtwarzania, aby wprowadzić ustawienia programowania. Na ekranie pokaże się komunikat P i P01.
2. Nacisnąć przycisk SKIP NEXT+10, aby wybrać pierwszą ze ścieżek, które chcemy zaprogramować. (Na przykład: ścieżkę 2).
3. Nacisnąć przycisk PROG./MODE, aby wprowadzić numer ścieżki. Na ekranie pokaże się komunikat P i P02.

4. Powtórzyć fazy 2 i 3, aby zapisać w pamięci kolejne ścieżki. Kontynuować, aż do zaprogramowania wszystkich ścieżek.
5. Nacisnąć przycisk PLAY/PAUSE/PAIR, aby uruchomić odtwarzanie od pierwszej zaprogramowanej ścieżki. Na ekranie wyświetlacza LCD pokaże się komunikat 001 oraz zapali się lampka wskaźnika „P”.
6. Nacisnąć przycisk STOP/USB, aby zatrzymać odtwarzanie zaprogramowanych ścieżek.

Programy można wymazać z pamięci poprzez:

1. Naciśnięcie przycisku STOP/USB po zatrzymaniu płyty, lub
2. Otwarcie pokrywy komory na płyty, co spowoduje skasowanie programu.

POWTARZANIE

Urządzenie umożliwia cykliczne odtwarzanie jednej lub kilku ścieżek.

Powtarzanie pojedynczej ścieżki

1. Nacisnąć raz przycisk PROG./MODE w trybie odtwarzania. Na ekranie zacznie migać symbol „ ”. Od tej chwili wybrana ścieżka będzie odtwarzana w pętli.
2. Nacisnąć ponownie przycisk PROG./MODE i zaczekać, aż z ekranu zniknie komunikat „P-MODE”, aby skasować tryb powtarzania.

Powtarzanie katalogu (dotyczy wyłącznie formatu MP3)

1. Naciskać przycisk PROG./MODE, aż na ekranie pokaże się komunikat „FOLDER”. Od tej chwili wybrany katalog będzie odtwarzany w pętli.
2. Nacisnąć ponownie przycisk PROG./MODE i zaczekać, aż z ekranu zniknie komunikat „P-MODE”, aby skasować tryb powtarzania.

Powtarzanie wszystkich ścieżek

1. Naciskać przycisk PROG./MODE, aż na ekranie pokaże się na stałe symbol „ ”. Od tej chwili wszystkie ścieżki na płycie będą odtwarzane w pętli.
2. Nacisnąć ponownie przycisk PROG./MODE i zaczekać, aż z ekranu zniknie komunikat „P-MODE”, aby skasować tryb powtarzania.

ODTWARZANIE LOSOWE

Naciskać przycisk PROG./MODE w trybie odtwarzania, aż na ekranie pokaże się komunikat „RAND”. Od tej chwili urządzenie będzie automatycznie odtwarzać ścieżki w sposób losowy. Naciskać przycisk PROG./MODE, aż z ekranu zniknie komunikat „RAND”, aby wyłączyć odtwarzanie losowe.

ODCZYTYWANIE USB

1. Przesławić przełącznik FUNCTION do położenia CD/MP3/USB/AUX, a następnie nacisnąć i przytrzymać przez 2 sekundy przycisk STOP/DISC/USB, aby wejść do trybu odczytywania pamięci USB.
2. Podłączyć pamięć USB do wejścia USB INPUT. Na ekranie odtwarzacza pokaże się całkowita ilość ścieżek zapisanych w pamięci USB.
3. Po odczytaniu pamięci USB rozpocznie się automatyczne odtwarzanie. System automatycznie uruchamia odtwarzanie od ścieżki nr 1. Na ekranie wyświetlacza pojawia się komunikat „PLAY”. Nacisnąć przycisk “▶||/PAIR”, aby wstrzymać odtwarzanie. Na ekranie pokaże się komunikat „PLAY” oraz czas aktualnie odtwarzanej ścieżki. Nacisnąć przycisk “▶||/PAIR”, aby wznowić odtwarzanie.
4. Nacisnąć przycisk STOP/DISC/USB, aby zatrzymać odtwarzanie. Na ekranie wyświetlacza pokaże się całkowita liczba ścieżek zapisanych w pamięci USB, oraz komunikat „STOP”.
5. Procedura wyboru odtwarzania powtarzalnego (powtórz raz/powtórz wszystkie/powtórz katalog)/programowania odtwarzania/przeskakiwanie w górę/w dół jest taka sama, jak opisana powyżej dla płyt CD/plików MP3 (Obsługa płyt CD/MP3).

UWAGA:

Pamięci USB nie można podłączać z użyciem jakiegokolwiek przedłużacza do urządzeń USB, ponieważ może to spowodować konflikty sprzętowe.

OBSŁUGA URZĄDZEŃ ZEWNĘTRZNYCH

1. Przeszawić przełącznik FUNCTION do położenia CD/MP3/USB/AUX.
2. Podłączyć przewód audio do gniazda AUX IN, a jego drugi koniec do gniazda AUDIO OUT na zewnętrznym źródle sygnału audio. Odtwarzacz przełączy się automatycznie do trybu AUX (urządzenia pomocnicze).
3. Wyregulować poziom głośności na odtwarzaczu głównym zgodnie z preferencjami.
4. Nacisnąć przycisk PLAY na zewnętrznym urządzeniu audio (np. odtwarzaczu MP3), aby rozpocząć odtwarzanie.

OBSŁUGA POŁĄCZENIA BLUETOOTH

1. Przeszawić przełącznik FUNCTION do trybu BLUETOOTH, aż na ekranie pokaże się symbol „ ” i lampka wskaźnika zacznie szybko migać.
2. Włączyć tryb Bluetooth na urządzeniu przenośnym i odszukać odtwarzacz „MM271”, a następnie podłączyć urządzenie przenośne. Jeżeli zajdzie potrzeba, wprowadzić hasło „0000” – zapalenie się lampki oznacza nawiązanie połączenia. Nacisnąć przycisk PLAY na urządzeniu przenośnym, aby rozpocząć odtwarzanie. Lampka wskaźnika zacznie migotać w odstępach 2-sekundowych, jeżeli w ciągu 2 minut nie nastąpi połączenie Bluetooth pomiędzy urządzeniem przenośnym i odtwarzaczem. Nacisnąć i przytrzymać przycisk PLAY/PAUSE/PAIR, aby wznowić połączenie.
3. Wyregulować poziom głośności na odtwarzaczu głównym zgodnie z preferencjami.
4. Nacisnąć i przytrzymać przez około 2 sekundy przycisk PLAY/PAUSE/PAIR, aby rozłączyć sieć Bluetooth.

Uwaga:

- Sieć Bluetooth działa najwydajniej w zasięgu 8-10 metrów.

DBAŁOŚĆ O PŁYTY KOMPAKTOWE

1. Zawsze używać tylko płyt kompaktowych, które są oznaczone symbolem pokazanym po prawej stronie.



2. Uwagi dotyczące postępowania z płytami.
 - Wyjmować płytę z pudełka i wkładać do urządzenia.
 - Nie wolno dotykać palcami strony odblaskowej płyty, która zawiera nagranie.
 - Nie wolno niczego przyklejać ani pisać po powierzchni nagranej.
 - Nie wolno zginać płyty.
3. Przechowywanie
 - Płyty należy przechowywać w przewidzianych do tego pudełkach.
 - Nie wolno narażać płyt na bezpośrednie działanie promieni słonecznych lub wysokich temperatur, wysokiej wilgotności lub umieszczać ich w zakurzonych miejscach.
4. Czyszczenie płyty
 - Do czyszczenia płyt zabrudzonych kurzem, zanieczyszczeniami lub odciskami palców używać miękkiej ściereczki.
 - Płytę należy czyścić przesuając ściereczką od środka do krawędzi.
 - Do czyszczenia nie wolno używać benzenu, rozpuszczalników, płynu do czyszczenia płyt gramofonowych lub spreju antyelektrostatycznego.
 - Pamiętaj, aby zawsze zamykać klapkę od komory CD, aby kurz nie dostawał się do soczewki lasera.
 - Nie wolno dotykać soczewki.

CORRECT



INCORRECT



FROM THE CENTRE TO THE EDGE

SPECIFICATIONS

| GENERAL | |
|-----------------------|--|
| Power Requirement | AC 230 ~ 50Hz DC 9V UM-2 x 6 pieces |
| Power consumption | 18 Watts |
| Standby consumption: | 0.5 Watts |
| Weight | 2.0 kg |
| Dimensions | 330mm (L) x 235mm (W) x 132mm (H) |
| Operation temperature | + 5°C - + 35° C |
| RECEIVER SECTION | |
| Receiving Bands | AM/FM |
| Frequency Range | AM 522 - 1620 KHz FM 87.5 - 108 MHz |
| COMPACT DISC SECTION | |
| Optical Pickup | 3-Beam Laser |
| Frequency Response | 100Hz - 16KHz |
| AUDIO SECTION | |
| Power output | MAX 1.8 Watts x 2 (RMS) |
| ACCESSORIES | |
| Instruction Booklet | 1 |
| AC Cord | 1 |

- **Note: Specifications are subject to change for continuous improvement without prior notice.**

