



# MANTA

**10" SUPER WOOFER SPEAKER BOX**

## MM276



Instrukcja obsługi  
User's Manual

## WAŻNE UWAGI

### Wprowadzenie

- Dziękujemy za zakup naszego produktu.
- Proszę dokładnie zapoznać się z niniejszą instrukcją obsługi, aby wiedzieć, jak obsługiwać sprzęt prawidłowo. Po zakończeniu czytania instrukcji obsługi, należy umieścić ją w bezpiecznym miejscu do wykorzystania w przyszłości.

### UWAGA

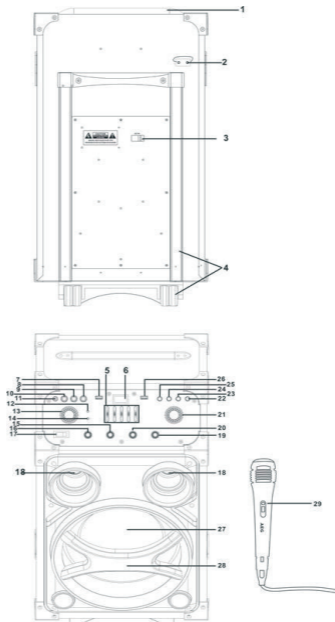
ABY UNIKNĄĆ PORAŻENIA PRĄDEM, NIE WOLNO ZDEJMOWAĆ POKRYWY (ANI TYŁU OBUDOWY). NIE OTWIERAĆ URZĄDZENIA. W RAZIE AWARII NALEŻY SKONTAKTOWAĆ SIĘ Z AUTORYZOWANYM SERWISEM PRODUCENTA.

- Urządzenie nie powinno być narażone na kontakt z wodą ani z wilgocią, nie należy umieszczać na obudowie przedmiotów wypełnionych płynami, takich jak wazony.
- Do odpowiedniej wentylacji minimalna odległość przedmiotów od urządzenia to 30 cm.
- Wentylacja nie powinna być utrudniona przez zasłanianie otworów wentylacyjnych takimi przedmiotami jak gazety, obrusy, zasłony itp.
- Nie należy używać źródeł otwartego ognia w pobliżu urządzenia ani bezpośrednio na jego obudowie, takich jak zapalone świece.
- Główna wtyczka urządzenia na przewodzie zasilania powinna być łatwo dostępna podczas pracy urządzenia. Dostęp do niej nie powinien być niczym zalążony ani ograniczony.
- Należy zwrócić uwagę na aspekty ochrony środowiska utylizacji baterii.
- Baterie w pilocie nie należy wystawiać na działanie zbyt wysokiej temperatury, takich jak promienie słoneczne, ogień itp.

### Opis pokręteł i wejść podłączeniowych

1. Uchwyt
2. Uchwyt na mikrofon
3. Gniazdo zasilania
4. Kółka / szyna uchwytu
5. Equalizer
6. Wyświetlacz
7. Port USB
8. 6.3mm JACK 2 wej. Mikrofon
9. 6.3mm JACK 1 wej. Mikrofon
10. 6.3mm JACK wej. Girara
11. 3.5mm JACK wejście AUX IN
12. Dioda połączenia Bluetooth
13. Pokrętko głośności gitary
14. Wskaźnik ładowania
15. Pokrętko echa mikrofonu
16. Pokrętko poziomu głosu mikrofonu
17. Włącznik ON/OFF
18. Głośnik
19. Pokrętko tonów wysokich
20. Pokrętko tonów niskich
21. Pokrętko poziomu głosu
22. Przycisk przewijania
23. Play/Pauza/Parowanie/Włącz/Wyłącz
24. Przycisk cofania
25. Przycisk funkcji oraz zmiany oświetlenia
26. USB port ładowania
27. Subwoofer
28. Osłona
29. Mikrofon przewodowy

## LOKALIZACJA POKRĘTEŁ I WEJŚĆ PODŁĄCZENIOWYCH



## ZASILANIE

Jednostka ta współpracuje z akumulatorem ołowiuowo-kwasowym, aby działać na baterii należy odłączyć kabel zasilający z gniazdka elektrycznego. (po pełnym naładowaniu). Aby naładować akumulator należy tylko podłączyć przewód zasilający do gniazda sieciowego.

Wskaźnik ładowania: dioda świeci na czerwono podczas ładowania, gdy bateria jest w pełni naładowana wskaźnik zmieni kolor na zielony. Gdy w urządzeniu jest w słaba bateria ,wskaźnik LED będzie migać na czerwono.

## PODSTAWOWE FUNKCJE

### WŁĄCZENIE URZĄDZENIA ON/OFF

Wciśnij przycisk ON/OFF aby włączyć/wyłączyć urządzenie.

UWAGA: Kiedy urządzenie nie jest używane przez 15 minut, automatycznie przełączy się w tryb czuwania. Aby włączyć urządzenie, ponownie naciśnij przycisk " Play / Pause / para / Standby ".

Wskaźniki ESD - funkcja ta może zresetować urządzenie ze względu na wyładowania elektrostatyczne,

### USTAWIENIA TRYBU PRACY

Aby zmienić tryb pracy, naciśnij przycisk FUNC./LIGHT do wyboru funkcji USB / BT / AUX.

### ZMIANA POZIOMU GŁOŚNOŚCI

1. Obróć pokrętkę **VOLUME** na urządzeniu, aby zwiększyć lub zmniejszyć głośność muzyki.
2. Obróć pokrętkę **GUITAR VOL.** na urządzeniu, aby zwiększyć lub zmniejszyć głośność gitary.
3. Obróć pokrętkę **MIC VOL.** na urządzeniu, aby zwiększyć lub zmniejszyć głośność mikrofonu.

### FUNKCJE EQUALIZERA (EQ)

Urządzenie ma wbudowany system korekcji dźwięku, można ustawić paski EQ dla pięciu różnych częstotliwości ( 100Hz, 330Hz , 1kHz , 3.3KHz , 10KHz ) na urządzeniu, aby wybrać ustawienie, które najlepiej pasuje do stylu muzycznego.

### REGULACJA TONÓW NISKICH

Obróć pokrętkę **BASS** na urządzeniu, aby zwiększyć lub zmniejszyć efekt basu, który najlepiej pasuje do stylu muzyki.

### REGULACJA TONÓW WYSOKICH

Obróć pokrętkę **TREBLE** na urządzeniu, aby zwiększyć lub zmniejszyć efekt wysokich tonów , które najlepiej pasują do stylu muzycznego.

### REGULACJA ECHA MIKROFONU

Obróć pokrętkę **ECHO** na urządzeniu, aby zwiększyć lub zmniejszyć efekt echa mikrofonu.

### FUNKCJA DISCO LIGHT

Aby zmienić efekty disco światła , naciśnij i przytrzymaj przycisk FUNC. / LIGHT na urządzeniu.

Możesz wybierać spośród różnych trybów świecenia.

Aby wyłączyć disco światła , naciśnij i przytrzymaj przycisk FUNC. / Światło na urządzeniu, aż na wyświetlaczu pojawi się "OFF" .

### ŁADOWANIE PRZEZ USB

This unit has a USB charging port for charging your smart phone. Connect the USB cable of your smart phone to the USB CHARGE port for charging.

## FUNKCJE USB

Urządzenie posiada port USB do odtwarzania muzyki.

1. Naciśnij przycisk **FUNCTION** na urządzeniu, aby wybrać tryb "USB" ..
2. Podłącz pamięć USB do portu USB znajdującego się na przednim panelu urządzenia. Odtwarzanie rozpocznie się automatycznie od ścieżki 1.
3. Aby wstrzymać odtwarzanie, naciśnij przycisk **Play / Pause / Pair** na urządzeniu. Bieżący nr ścieżki pokaże się na wyświetlaczu.
4. Aby wznowić odtwarzanie , ponownie naciśnij przycisk **Play / Pause / Pair**.
5. Aby wybrać żądany utwór , nacisnąć przycisk **▶▶** lub **◀◀** , odpowiednio, podczas odtwarzania , aż na wyświetlaczu pojawi się żądany utwór . Urządzenie automatycznie rozpocznie odtwarzanie.
6. Aby wyszukać fragment podczas odtwarzania, naciśnij i przytrzymaj przycisk **▶▶** lub **◀◀** ,aby skanować bieżący odtwarzany utworu z dużą prędkością aż do żądanego punktu, a następnie zwolnij przycisk dla normalnego trybu odtwarzania.

**Ważne:** Port USB przeznaczony jest tylko do transmisji danych, inne urządzenia nie mogą być używane z tym złączem USB . Zastosowanie przedłużacza USB nie jest zalecane.

## FUNKCJA BLUETOOTH

1. Naciśnij przycisk **FUNCTION** na urządzeniu, aby przejść do funkcji Bluetooth, wyświetlacz LCD wyświetli " bt " i wskaźnik parowania zacznie migać z dużą prędkością.
2. Włącz funkcję Bluetooth w telefonie, a następnie rozpocznij skanowanie urządzenia " MMK628 " i połącz się z nim, jeśli to konieczne wprowadź hasło 0000. Po połączeniu wskaźnik zacznie emitować światło ciągłe, a na wyświetlaczu pojawi się "BT". Naciśnij przycisk **PLAY**, aby rozpocząć odtwarzanie .
3. Obróć pokrętko **VOLUME** na urządzeniu lub regulacji głośności na urządzeniu zewnętrznym , aby zwiększyć lub zmniejszyć głośność muzyki do żądanego poziomu .
4. Wciśnij i przytrzymaj przycisk **PAIR** aby odłączyć urządzenie Bluetooth. Uwaga: Bluetooth działa najlepiej w promieniu 10 metrów .

## FUNKCJA AUX-IN

1. Naciśnij przycisk **FUNCTION** na urządzeniu, aby wybrać tryb " AUX" .
2. Podłącz urządzenie audio do gniazda RCA AUX znajdującego się na przedniej części urządzenia za pomocą kabla RCA AUX IN .
3. Obróć pokrętko **VOLUME** na urządzeniu lub regulacji głośności na urządzeniu zewnętrznym , aby zwiększyć lub zmniejszyć głośność muzyki do żądanego poziomu .

## FUNKCJA MIKROFONU

Urządzenie posiada w zestawie przewodowy mikrofon, opcja mikrofonu jest dostępna we wszystkich trybach pracy. Podłącz mikrofon do gniazda 6.3mm Mic Jack znajdującego się z przodu urządzenia, przesuw przelącznik na pozycję ON, aby włączyć mikrofon gdy chcesz mówić przez głośnik lub śpiewać do muzyki . Aby wyłączyć mikrofon , przesuw przelącznik w pozycji OFF . Obróć pokrętko **MIC VOL** na urządzeniu, aby zwiększyć lub zmniejszyć głośność mikrofonu.

## FUNKCJA GUITAR

Wejście gitary jest dostępne we wszystkich trybach .

1. Podłącz gitarę do wejścia Guitar 6.3mm Jack znajdującego się na przednim panelu urządzenia.
2. Obróć pokrętko **VOL GUITAR** na urządzeniu, aby zwiększyć lub zmniejszyć głośność gitary.

## SPECYFIKACJA

### OGÓLNE

Zasilanie .....	AC100-240V ~60/50Hz
Pobór mocy .....	30 W
Waga .....	11.99kg
Wymiary .....	340(L) x 330(D) x 610 (H) mm
Temperatura pracy .....	+ 5°C – + 35° C

### SEKCJA AUDIO

Moc audio .....	łącznie 100W
-----------------	--------------

### AKCESORIA

Instrukcja obsługi .....	1
Przewód zasilający .....	1
Mikrofon przewodowy .....	1
Uchwyt mikrofonu z wkrętami .....	1

(Uchwyt mikrofonu należy przykręcić w tylnej obudowie , jak wskazano w punkcie 2)

### UWAGA:

Dane techniczne mogą ulec zmianie dla ciągłego doskonalenia bez uprzedzenia

Uwagi dotyczące utylizacji:



Starsze urządzenia, na których znajduje się symbol jak pokazano na rysunku, nie można wyrzucić z odpadami domowymi. Należy oddać je do konkretnego składowiska (skontaktować się z lokalnymi władzami) lub do sprzedawcy. Te strony zapewnią bezpieczną utylizację bez szkody dla środowiska

## IMPORTANT NOTES

### INTRODUCTION

- Thank you for buying this product.
- Please read through these operating instructions, so you will know how to operate your equipment properly. After you finished reading the instructions manual, put it in a safe place for future reference.

### CAUTION

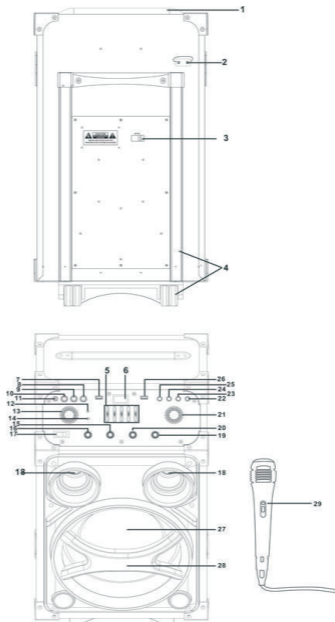
TO REDUCE THE RISK OF ELECTRIC SHOCK, DO NOT REMOVE THE COVER (OR BACK). DO NOT OPEN THE UNIT. FOR SERVICE, PLEASE REFER TO QUALIFIED SERVICE PERSONNEL.

- The apparatus shall not be exposed to dripping or splashing and that no objects filled with liquids, such as vases, shall be placed on the apparatus.
- Minimum distances 30 cm around the apparatus for sufficient ventilation.
- The ventilation should not be impeded by covering the ventilation openings with items, such as newspapers, table-cloths, curtains, etc.
- No naked flame sources, such as lighted candles, should be placed on the apparatus.
- When the mains plug or an appliance coupler is used as the disconnect device, the disconnect device shall remain readily operable.  
To be completely disconnected the power input, the mains plug of apparatus shall be disconnected from the mains completely.
- The main plug of apparatus should not be obstructed or should be easily accessed during intended use.
- Attention should be drawn to the environmental aspects of battery disposal.
- Batteries shall not be exposed to excessive heat such as sunshine, fire or the like.

### NAMES OF CONTROLS

1. Handle
2. Microphone Holder (Separated)
3. AC Socket
4. Draw Bar & Back Wheels
5. EQ Buttons
6. Display
7. USB Port
8. 6.3mm MIC JACK 2
9. 6.3mm MIC JACK 1
10. 6.3mm GUITAR JACK
11. 3.5mm AUX IN JACK
12. Pair Indicator
13. Guitar Volume Knob
14. Charge Indicator
15. Mic/ECHO Knob
16. Mic Volume Knob
17. Power ON/OFF Switch
18. Speaker
19. Treble Knob
20. Bass Knob
21. Volume Knob
22. Next/Fast Forward Button
23. Play/Pause/Pair/Standby Button
24. Previous/Fast Backward Button
25. Function/Light Button
26. USB Charge Port
27. Subwoofer
28. Subwoofer Guard
29. Wire Microphone

## LOCATION OF CONTROLS





## POWER SOURCE

This unit works with rechargeable lead-acid battery, unplug the AC Power cord from the AC socket to work on the battery pack (after fully charged); plugging the AC Power cord while the battery pack is attached initiates the charging of this battery. The charge LED indicator lights red during charging, when the battery is fully charged the indicator will turn to green. When the unit is with low battery, the LED indicator will flash in red.

## BASIC FUNCTION

### TURNING THE UNIT ON/OFF

Press the power ON/OFF button to switch the unit on/off.

NOTE: When the unit is not providing the main function for 15 minutes, the unit will automatically switch into standby mode. To turn on the unit again, press "Play/Pause/Pair/Standby" button.

ESD hints – The product maybe reset or not reset to operation of control due to electrostatic discharge, just switch off and reconnect again.

### SETTING THE FUNCTION MODE

To change the function mode, press the **FUNC./LIGHT** button to choose USB/bt/AUX function.

### ADJUSTING THE VOLUME

1. Rotate the **VOLUME** knob on the unit to increase or decrease the music volume.
2. Rotate the **GIUITAR VOL.** knob on the unit to increase or decrease the guitar volume.
3. Rotate the **MIC VOL.** knob on the unit to increase or decrease the microphone volume.

### EQUALIZER (EQ) FUNCTION

This unit has a built-in equalizer system, adjust the **EQ** bar by five frequencies (100Hz, 330Hz, 1KHz, 3.3KHz, 10KHz) on unit to select a setting that best matches the music style.

### BASS ADJUSTMENT

Rotate the **BASS** knob on unit to increase or decrease the bass effect that best matches the music style.

### TREBLE ADJUSTMENT

Rotate the **TREBLE** knob on unit to increase or decrease the treble effect that best matches the music style.

### MICROPHONE ECHO ADJUSTMENT

Rotate the **ECHO** knob on unit to increase or decrease the microphone echo effect that best matches the style.

### DISCO LIGHT

To change the disco light effects, press and hold the **FUNC./LIGHT** button on unit. You can choose from different flashing modes.

To disable the disco light, press and hold the **FUNC./LIGHT** button on unit until the display shows "OFF".

### USB CHARGING

This unit has a USB charging port for charging your smart phone. Connect the USB cable of your smart phone to the USB CHARGE port for charging.

## USB OPERATION

This unit provides a USB port for music playback.

1. Press the **FUNCTION** button on unit to select "USB" mode.
2. Connect the USB memory stick to the USB port found on the front of the unit. Playback will start automatically from Track 1.
3. To pause playback, press the **PLAY/PAUSE/PAIR** button on unit. The current track No. and P will show on the display.
4. To resume playback, press the **PLAY/PAUSE/PAIR** button again.
5. To select a desired track, press the **▶▶** or **◀◀** button respectively during playing until the desired track appears on the display. The unit will start play automatically.
6. To search for a particular passage during playback, press and hold the **▶▶** or **◀◀** button to scan the current playing track at high speed until desired point (passage) appears, then release the button for normal playback mode.

**Important: The USB port is intended for data transfer only, other devices cannot be used with this USB connection. The use of USB extension cords is not recommended.**

## BLUETOOTH OPERATION

1. Press the **FUNCTION** button on unit to switch to BLUETOOTH function, the LCD will display "bt" and the pair indicator will flash at high speed.
2. Turn on the Bluetooth function on the device, scan the unit "**MMK628**" and connect, then input the password 0000 if required, the pair indicator keep light up to indicate connection done, and the display will show "bt". Press Play to start playback.
3. Rotate the **VOLUME** knob on the unit or adjust the volume on the external device to increase or decrease the music volume to your desired level.
4. Press and hold the **PAIR** button to disconnect Bluetooth.

Note: The Bluetooth works best within 10 meters.

## AUX-IN OPERATION

1. Press the **FUNCTION** button on unit to select "AUX" mode.
2. Connect your audio device to the RCA AUX IN jack found on the front of the unit with a RCA AUX cable.
3. Rotate the **VOLUME** knob on the unit or adjust the volume on the external device to increase or decrease the music volume to your desired level.
4. Control playback with your audio device.

## WIRED MICROPHONE OPERATION

This unit provides a wired microphone, this wired microphone is available in all modes. Connect the microphone to the 6.3mm Mic Jack found on the front of the unit, slide the switch to ON position to turn on the wired microphone whenever you want to speak via the speaker or sing to the music. To turn off the microphone, slide the switch to OFF position. Rotate the **MIC VOL.** knob on the unit to increase or decrease the microphone volume.

## GUITAR JACK OPERATION

Guitar input is available in all modes.

1. Connect your guitar to the 6.3mm **Guitar jack** found on the front of the unit.
2. Rotate the **GUITAR VOL.** knob on the unit to increase or decrease the guitar volume.

## SPECIFICATIONS

### GENERAL

Power Requirement .....	AC100-240V ~60/50Hz
Power consumption .....	30 W
Weight.....	11.99kg
Dimensions.....	340(L) x 330(D) x 610 (H) mm
Operation temperature .....	+ 5°C - + 35° C

### AUDIO SECTION

Power output .....	Total 100W
--------------------	------------

### ACCESSORIES

Instruction Booklet.....	1
AC Cord.....	1
Wired Microphone .....	1
Microphone holder with screws.....	1

(The microphone holder should be screwed in the back cabinet as indicated in the point 2 of the location chart)

**Note:** Specifications are subject to change for continuous improvement without prior notice.

#### Note about disposal



Older appliances, which display the symbol as shown in the picture, may not be discarded in household waste. You must take them to a specific disposal site (check with your local authority) or to your retailer. These sites will guarantee disposal without harming the environment



### **CUSTOMER SERVICE**

tel: +48 22 332 34 63 or e-mail: [serwis@manta.com.pl](mailto:serwis@manta.com.pl)

FROM MONDAY TO FRIDAY, IN HOURS: 9.00-17.00

The manufacturer reserves the right to introduce changes