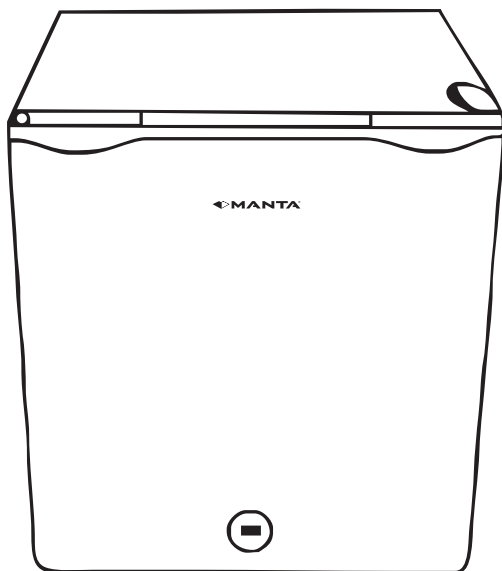




MANTA®

Instrukcja obsługi
User's Manual
Návod k obsluze
Használati útmutató
Bedienungsanleitung
Інструкція користування
Инструкция использования



MM518

Refrigerator

Refrigerator

Instrukcja obsługi

Wykaz części.....	4
Ustawianie	4
Użytkowanie lodówki.....	5
Środki ostrożności.....	5
Zmiana kierunku otwierania drzwi	5
Utrzymanie i konserwacja.....	6
Wykrywanie i usuwanie usterek	7

User's manual

Name of parts.....	8
Correctly positioning.....	8
Using Your Refrigerator	9
Cautions	9
Reversing the door.....	9
Maintenance	10
Troubleshooting	11

Návod k obsluze

Seznám součástí.....	12
Nastavení	12
Použití ledničky	13
Opatrnostní prostředky	13
Změna směru otevírání dvířek.....	13
Údržba a konzervace	14
Odhalování a odstraňování poškození	15

Használati útmutató

Alkatrészlista	16
Beállítás.....	16
A hűtőszekrény használata.....	17
Óvintézkedések	17
A hűtőajtó nyitási irányának a megváltoztatása.....	17
Karbantartás és szerviz.....	18
Hibaelhárítás	19

Bedienungsanleitung

Teilleiste	20
Aufstellung	20
Gebrauch	21
Sicherheitsmaßnahmen	21
Änderung der Tür-Öffnungsrichtung	21
Instandhaltung und Wartung	22
Fehlersuche und -behebung	23

Інструкція користування

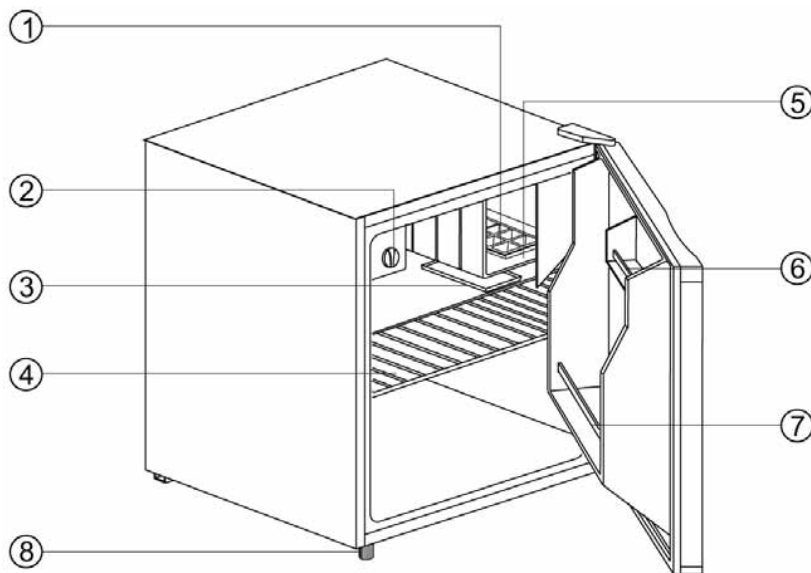
Перелік частин	24
Встановлення	24
Користування холодильником	25
Засоби обережності	25
Зміна напрямку відкривання дверей	26
Догляд і розморожування	26
Виявлення та усунування неполадок	27

Инструкция использования

Список частей	28
Установка	28
Использование холодильника	29
Меры осторожности	29
Переключение направления открывания дверей	30
Содержание и консервация	30
Раскрытие и устранение недостатков	31

Instrukcja obsługi

Wykaz części



1. Pojemnik na kostki lodu.
2. Pokrętło regulacji temperatury
3. Tacka na skroploną wodę
4. Zdejmowana półka
5. Zamrażalnik
6. Półka (pojemnik) na nabiał.
7. Uchwyt na butelki
8. Regulowane nóżki

Uwaga!

Rysunek ten jest jedynie schematem lodówki, faktyczny produkt może się od niego różnić.

OSTRZEŻENIE!

Nie zasłaniaj otworów wentylacyjnych w osłonie urządzenia lub w jego konstrukcji. Usuń przeszkody.

Nie stosuj urządzeń mechanicznych lub innych środków w celu przyspieszenia procesu odmrażania.

Nie używaj urządzeń elektrycznych wewnątrz przedziałów na żywność.

Ustawianie

Zapewnienie dobrej wentylacji

Wokół lodówki należy zapewnić dobrą wentylację umożliwiającą łatwe rozpraszanie ciepła, wysoką skuteczność działania oraz niskie zużycie energii.

W tym celu należy zapewnić odpowiednie wolne miejsce dla lodówki; tył musi być odsunięty, co najmniej 100 mm od ściany pomieszczenia, ściany boczne muszą mieć wolną przestrzeń, co najmniej 200 mm każda oddzielnie, a wolna przestrzeń nad górą nie może być mniejsza niż 300 mm. Dla otwarcia drzwi należy pozostawić wolną przestrzeń do 1600.

Zasilanie

Lodówka wyposażona jest jedynie w zasilanie jednofazowym prądem zmiennym. (patrz tabliczka znamionowa).

W przypadku wahań napięcia w rejonie zamieszkania użytkownika, przekraczających dopuszczalne granice, dla zapewnienia bezpieczeństwa należy zastosować automatyczny regulator napięcia prądu zmiennego.

INSTRUKCJA OBSŁUGI

Lodówka musi być włączona do specjalnego gniazdka zasilającego, innego od zasilania innych urządzeń elektrycznych. Wtyczka musi pasować do gniazdka z bolcem uziemiającym.

Przewód zasilający

Podczas działania lodówki przewód zasilający nie może być przedłużany ani związany. Zabrania się umieszczania przewodu z tyłu lodówki, w pobliżu sprężarki, której temperatura w czasie pracy jest stosunkowo wysoka. Zetknięcie z nią może prowadzić do uszkodzenia izolacji lub spowodować upływ prądu.

Nie zaleca się przedłużania przewodu zasilającego.

Urządzenie musi być ustawione w taki sposób, aby wtyczka była dostępna.

OSTRZEŻENIE!

W celu uniknięcia zagrożenia, uszkodzony przewód zasilający, musi być on wymieniony przez producenta lub jego serwisanta, albo przez innego uprawnionego montera.

Ochrona przed wilgocią

Unikając ustawienia lodówki w miejscu o dużej wilgotności minimalizujesz możliwość korozji elementów metalowych. Zabrania się bezpośredniego spryskiwania lodówki wodą. Może to doprowadzić do osłabienia izolacji oraz upływu prądu.

Ochrona przed wysoką temperaturą

Lodówka powinna być ustawiana z dala od jakichkolwiek źródeł ciepła i nie wystawiana na bezpośrednie działanie promieni słonecznych.

Stabilizacja ustawienia

Lodówkę należy ustawiać na płaskiej i solidnej podłodze. Nie powinno się jej ustawiać na jakichkolwiek miękkich materiałach, jak np. gąbka, plastik itp. Jeżeli lodówka nie stoi poziomo ustaw odpowiednio śruby regulacyjne. Lodówki nie należy ustawiać w pobliżu przedmiotów, które mogą wywoływać rezonans.

Unikaj niebezpieczeństwa

Nie zaleca się ustawiania lodówki w pobliżu materiałów lotnych lub łatwopalnych, jak np. benzyna, alkohol, lakier, octan izoamylowy itp. Materiały te nie mogą być przechowywane w lodówce.

Przesuwanie

Podczas ustawiania lub przesuwania lodówka nie może być ułożona poziomo lub przechylana pod kątem większym niż 45°.

Użytkowanie lodówki

Ustawianie temperatury

- Po pierwszym włączeniu lodówki ustaw regulator temperatury w położenie „8”.
- Pokrętko regulatora temperatury ma ustawienia „0,1,2,3,4,5,6,7,8”. Po 20 minutach ustaw regulator w położenie „4”. Ustawienie to powinno być odpowiednie do użytkowania lodówki w domu lub w biurze.
- W celu wyłączenia lodówki ustaw pokrętko regulatora w położenie „0”.

UWAGA:

- Ustawienie regulatora temperatury w położeniu „0” zatrzymuje proces chłodzenia lecz nie wyłącza zasilania lodówki.

- Jeżeli wtyczka jest wyjęta z gniazdka, albo lodówka jest wyłączona, odczekaj od 3 do 5 minut przed ponownym włączeniem. Przy próbie włączenia przed tym czasem lodówka nie włączy się.
- Lodówkę należy ustawić w najchłodniejszym miejscu w pomieszczeniu, co może zmniejszyć zużycie energii. Jeżeli temperatura otoczenia jest zbyt wysoka, lodówka może nie uzyskać ustawionej docelowej temperatury chłodzenia.



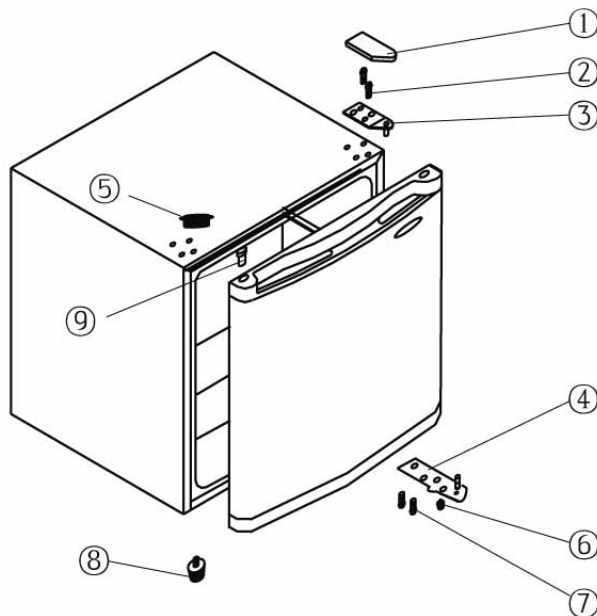
Środki ostrożności

- Woda zawarta w powietrzu, przedostająca się do wnętrza lodówki przy otwieraniu drzwi może tworzyć wewnątrz warstwę szronu lub lodu. Gruba warstwa szronu osłabia działanie lodówki. Jeżeli przekracza ona grubość 2 mm należy rozmrozić lodówkę.
- Rozmrażanie prowadzi się ręcznie. Przed przystąpieniem do niego usuń butelki, a następnie ustaw pokrętko regulatora temperatury w położenie „0” (sprężarka przerwie pracę) i pozostaw otwarte drzwi dopóki lód oraz szron nie rozpuścą się. Dla przyspieszenia rozmrażania możesz wstawić do parownika miskę z ciepłą wodą (ok. 50°C); upewnij się czy po zakończeniu rozmrażania ustawiliście pokrętko regulatora temperatury w pierwotnym położeniu.
- Nie zaleca się podgrzewania parownika bezpośrednio gorącą wodą lub suszarką do włosów podczas rozmrażania, może to prowadzić do deformacji obudowy wewnętrznej.
- Nie zaleca się także zeszkrobывania lodu i szronu, które zamarzy wraz z żywnością przy pomocy ostrych narzędzi lub drewnianych patyków tak, aby nie uszkodzić wewnętrznej powierzchni parownika.
- W przypadku uszkodzenia kabla zasilającego urządzenie należy go wymienić korzystając z pomocy uprawnionego montera lub serwisu wskazanego przez producenta.
- Przed wyrzuceniem starej lodówki zdemonuj drzwi, pozostaw półki na swym miejscu tak, aby nie ułatwiać dzieciom wchodzenia do niej.
- Nigdy nie pozwalaj dzieciom na obsługiwanie lodówki, zabawy z nią i wpełzania do niej.

Zmiana kierunku otwierania drzwi

Lodówka ta ma możliwość otwierania drzwi z lewej lub prawej strony. Niniejsze urządzenie dostarczone jest użytkownikowi z drzwiami otwieranymi z lewej strony. Jeżeli chcesz zmienić kierunek otwierania drzwi postępuj zgodnie z poniższymi wskazówkami.

INSTRUKCJA OBSŁUGI



1. Pokrywa zawiasów drzwi
2. Śruby zawiasów drzwi
3. Górny zawias drzwi
4. Dolny zawias drzwi
5. Zaślepka
6. Nóżka krótsza
7. Śruby zawiasu drzwi
8. Przednia nóżka poziomująca
9. Zaślepka zawiasu (rama drzwi)

Uwaga:

Wszystkie zdjęte części muszą być zachowane w celu ponownego montażu drzwi.

- Zdejmij pokrywę górnego zawiasu (1).
- Przy pomocy ostrego przedmiotu podważ zaślepkę (5).
- Odkręć dwa wkręty Philipsa (2) mocujące górny zawias (3) po prawej stronie do górnej części obudowy.
- Ostrożnie unieś drzwi i połóż je na miękkiej podkładce tak, aby ich nie zarysować.
- Wyjmij zaślepkę (9) i przełóż ją do odkrytego otworu po prawej stronie urządzenia. Upewnij się czy zaślepka została mocno wciśnięta do otworu.
- Odkręć dwie śruby (7) mocujące dolny zawias (4) na prawej stronie urządzenia.
- Odłącz przednią śrubową nóżkę regulacyjną (8) i przenieś ją na prawą stronę, jak pokazano na poniższym rysunku.

- Umieść drzwi w nowym miejscu, upewniając się, że kołki wchodzą do tulei w dolnej części ramy (otwór).
- Zamocuj zawias górny (3), zdjęty uprzednio (pkt 3) na lewej stronie urządzenia.
- Upewnij się, że kołki wchodzą do tulei w górnej części ramy (otwór).
- Lekko zamocuj górny zawias (4), nie dokręcaj śrub dopóki drzwi nie zostaną zamknięte, ustawione i wypoziomowane.
- Włóż zaślepkę (5) do otworów na prawej stronie.
- Włóż na miejsce pokrywę zawiasu górnego (1)

Utrzymanie i konserwacja

- Lodówka powinna być myta i konserwowana raz w miesiącu.
- Podczas konserwacji upewnij się czy przedtem wtyczka została wyciągnięta z gniazdka.
- Przetrzyj powierzchnie wewnętrzne i zewnętrzne lodówki oraz jej akcesoria miękką, wilgotną szmatką. W przypadku silnego zabrudzenia wyszoruj je neutralnym środkiem czyszczącym i osusz czystą ściereką. W dalszej kolejności zaleca się wypolerowanie powierzchni lodówki przy pomocy niewielkiej ilości płynnego wosku i flaneli.

- Do czyszczenia nie używaj gorącej wody, rozcieńczalników, benzyny, alkoholu, nafty, proszku do prania, środków czyszczących, alkalicznych środków myjących, chemicznych ścierek pyłochłonnnych itp. tak, aby nie uszkodzić lakierowanej powłoki i elementów plastikowych. Zabrania się bezpośredniego spryskiwania lodówki wodą. Może to doprowadzić do korozji lub osłabienia izolacji.
- Zachowaj ostrożność podczas konserwowania gumowych uszczelkek drzwi. Utrzymuj je zawsze w czystości.
- Jeżeli elementy plastikowe w lodówce są przez dłuższy czas zanieczyszczone olejem (np. roślinnym lub zwierzęcym), zawsze ulegają one starzeniu i możliwym pęknięciom. Tacka ściekowa, jeżeli nie jest regularnie czyszczona, brudzi się bardzo łatwo i wydziela nieprzyjemny zapach. Nabierz nawyku regularnego jej czyszczenia.

Na zewnątrz lodówki gromadzi się kondensacja

- Kondensacja na zewnątrz lodówki może pojawiać się przy wysokiej wilgotności, np. podczas wilgotnej pory roku. Takie same zjawisko powstaje, gdy ochłodzona woda jest wlewana do szklanki. Nie wskazuje to na awarię, dlatego osusz lodówkę przy pomocy suchej ściereczki.

Słychać dźwięk podobny do szumu płynącej wody

- Dźwięk ten jest oznaką przepływu czynnika chłodzącego. Nie wskazuje to na awarię.

Boczny panel obudowy nagrzewa się

- Boczny panel obudowy nagrzewa się, gdy drzwi są zbyt często otwierane i zamykane, gdy lodówka jest uruchamiana, albo gdy lodówka pracuje latem przy wysokiej temperaturze otoczenia. W takim przypadku nie dotykaj panelu, jest to skutkiem rozpraszania ciepła z wnętrza obudowy i nie oznacza to, że z lodówką dzieje się coś złego.

Wykrywanie i usuwanie usterek

Jeżeli lodówka nie działa

- sprawdź czy w gniazdku jest napięcie,
- sprawdź czy wtyczka znajduje się w gniazdku,
- sprawdź bezpiecznik.

Jeżeli lodówka nadmiernie chłodzi

- pokrętko regulatora temperatury jest ustawione w zbyt wysokim położeniu,
- żywność zawierająca dużo wilgoci została położona bezpośrednio pod wylotami chłodnego powietrza szybko się zamraża; nie wskazuje to na awarię.

Jeżeli lodówka nie chłodzi w wystarczający

sposób

- żywność może być upakowana zbyt ciasno i blokuje przepływ chłodnego powietrza.
- do lodówki włożono coś gorącego lub zbyt dużą ilość żywności,
- drzwi nie zamykają się właściwie,
- uszkodzone uszczelki drzwi,
- lodówka nie jest wentylowana,
- zbyt mała odległość między ścianami lodówki a otaczającymi powierzchniami bocznymi i górną,
- niewłaściwie ustawiony regulator temperatury.

Podczas rozmrażania woda przelewa się do wnętrza lodówki oraz na podłogę

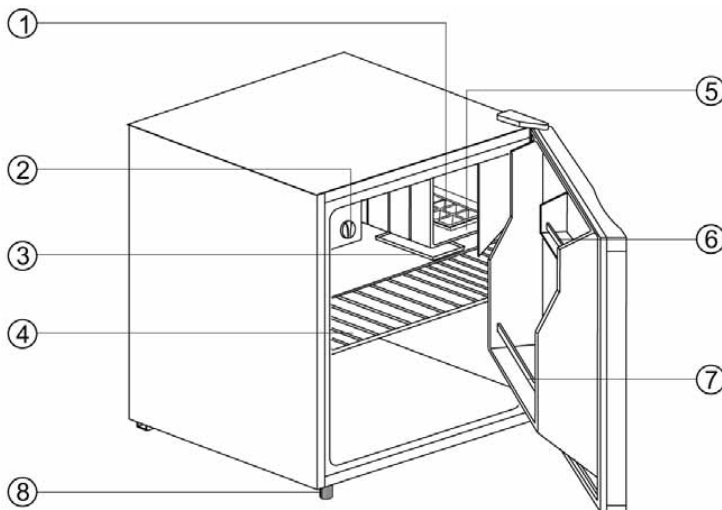
- sprawdź czy rurka ściekowa oraz wąż ściekowy nie są zatkane,
- sprawdź czy wąż ściekowy jest prawidłowo zamocowany.

Przednia część obudowy nagrzewa się

- W celu ochrony przed kondensacją w lodówce zainstalowana jest rurka antykondensacyjna, która ogrzewa przednią część obudowy w czasie działania lodówki. Ciepła przednia część obudowy nie jest oznaką awarii.

User's manual

Name of parts



1. Ice Cube Tray
2. Temperature Control Knob
3. Drip Tray
4. Removable Shelf
5. Freezer Compartment
6. Dairy Rack
7. Bottle Rack
8. Adjustable Legs

NOTE: This figure is only a sketch of the refrigerator, the actual product may differ from it.

WARNING:

Keep ventilation openings, in the appliance enclosure or in the built-in structure, clear of obstruction.

Do not use mechanical devices or other means to accelerate the defrosting process.

Do not use electrical appliances inside the food storage compartments of the appliance.

For this purpose, sufficient clear space should be needed around the refrigerator, its back is at least 100mm away from the wall, its sides at least have a space of 200mm separately and the height from over its top is not less than 300mm.

A clear space should be left to open its doors to 160°.

Power Supply

The refrigerator is only applied with power supply of single phase alternating current (See the rating label).

If fluctuation of voltage in the district user is of so large that the voltage exceeds the scope, for safety sake, be sure to apply A.C. automatic voltage regulator to the refrigerator.

The refrigerator must employ a special power socket instead of common one other electric appliances. Its plug must match the socket with ground wire.

Power Line Cord

The cord should be neither lengthened nor folded into coil during operation. Moreover, it is forbidden that cord is kept close onto the compressor at the back of the refrigerator, the surface temperature of which is quite high when operating. Touching with it would deactivate the insulation or cause leakage for electricity.

Extension cord is not recommended to use.

The appliance must be positioned so that the plug is accessible.

WARNING:

If the power cord is damaged, it must be replaced by the manufacturer or its service agent or a similarly qualified person in order to avoid a hazard.

Correctly positioning

Well Ventilating

There is need of good ventilation around the refrigerator for easy dissipation of heat, high efficiency of refrigeration and low power consumption.

Protection from Moisture

Avoiding placing the refrigerator in a place where heavy moisture is present so as to minimize possibility of rusty for its metal parts. Still more, the refrigerator is forbidden to be directly sprayed by water, otherwise, poor insulation and current leakage would occur.

Protection from Heat

The refrigerator should be far away from any heat source or direct sunshine.

Fixing Stable

Floor on which refrigerator will be placed must be flat and solid. It should not be laid on any soft material such as foam plastic, etc. If the refrigerator is not on the same level, adjust the screws suitably. The refrigerator should not be placed near anything which may echo.

Keep Away from Danger

It is inadvisable that the refrigerator is placed near any volatilizable or combustibles such as gas, petrol, alcohol, lacquer and banana oil, etc. The above-mentioned objects can not be stored in the refrigerator.

Moving

When fixed or moved, the refrigerator can not be set horizontally or declined to more than 45° upside-down.

Using Your Refrigerator

Temperature Control

- The first time you turn the unit on, set the temperature control to „8” position.
- The settings of the temperature control are „0,1,2,3,4,5,6,7,8”. After 20 minutes, adjust the temperature control setting to „4”. The setting of „4” should be correct for home or office use.
- To turn the refrigerator off, turn the temperature control to „0”.

NOTE:

- Turning the temperature control to „0” position stops the cooling cycle, but does not shut off the power to the refrigerator.
- If the unit is unplugged, power lost, or turned off, you must wait 3 to 5 minutes before restarting the unit. If you attempt to restart before this time delay, the refrigerator will not start.
- You should put your appliance in the coolest place in your room, which can save energy consumption of your appliance. If the environment temperature is too high, the temperature in the refrigerator may not get the target temperature.



Cautions

- Water getting into air inside the refrigerator by opening doors may form a layer of frost inside. It will weaken the refrigerator when the frost is thick. While it is more than 2mm thick, you should defrost.
- Defrosting is operated manually. Before defrosting, take the bottle, then set the knob of the temperature regulator to position "0" (where the compressor will stop working) and leave the door open until ice and frost dissolve thoroughly deposited. In the case of speeding up the defrosting, you may put a bowl of warm water (about 50°C) into the evaporator, and be sure to set the knob of the temperature regulator to original position after defrosting.
- It's inadvisable to heat the evaporator directly with hot water or hair dryer while defrosting to prevent deformation of the inner case.
- It's also inadvisable to scrape off ice and frost which have been congealed together with the food with sharp tool or wooden bars, so as not to damage the inner casing or the surface of the evaporator.
- If the supply cord of this appliance is damaged, it must only be replaced by professional person or the repair shop appointed by the manufacturer.
- Before you throw away your old refrigerator: take off the door, leave the shelves in place, so that children may not easily climb inside.
- Never allow children to operate, play with, or crawl inside the appliance.

Reversing the door

This refrigerator has the capability of either opening the door from the left or right side. This unit is delivered to you with the door opening from the left side.

Should you desire to reverse the opening direction, please follow these instructions.

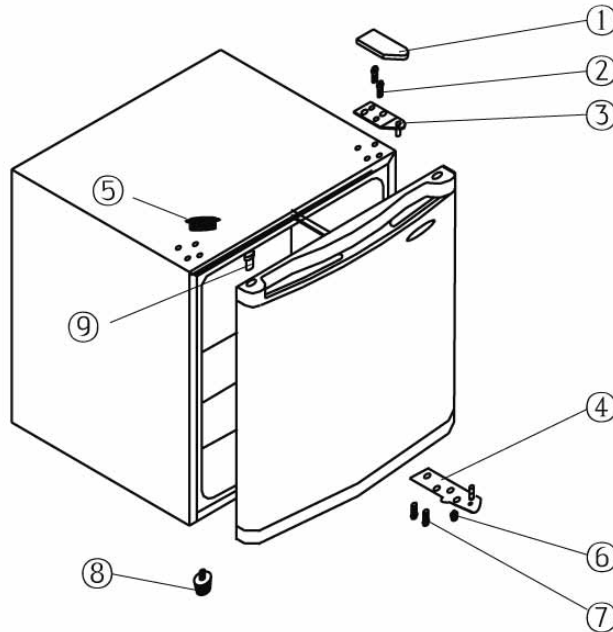
NOTE:

All parts removed must be saved to do the reinstallation of the door.

- Remove the upper hinge cap (7).
- Remove the two screws (6) that connect the upper hinge (5) on the right side of the cabinet top.
- Carefully lift the door and place it on a padded surface to prevent scratching.
- Remove the plug (8) and transfer it to the uncovered hole on the right side of the unit. Be sure to press the button firmly into the hole.
- Remove the two screws (7) that hold the lower hinge (2) on the right side of the unit.
- Remove the screw-type leveling front leg (4) and transfer it to the right side as shown in the adjacent figure.
- Set the door into its new place making sure the pin enters the bushing at the lower frame section (hole).

USER'S MANUAL

- Secure the upper hinge (5) previously removed in step 3 on the left side of the unit. Make sure the pin enters the bushing on the upper frame section (hole).
- Loosely secure the lower left hinge (2) and do not tighten the bolts until the door is in the closed position and leveled.
- Insert the plug (8) on the uncovered holes (right side).
- Replace the upper hinge cap (7).



1. Door Hinge Cap
2. Door hinge Screws
3. Upper Door Hinge
4. Lower Door Hinge
5. Plug
6. Short Leg
7. Door Hinge bolts
8. Leveling Front Leg
9. Hinge Plug (Door Frame)

- If they are too dirty, scrub them with neutral detergent, and then clean them with water and dry them with clean cloth. After this, a small quantity of glass wax is recommended to polish the refrigerator surface with a flannelette.
- For cleaning, don't use hot water, diluent, petrol, alcohol, kerosene, washing powder, cleanser, alkaline detergent, acid, Chemical cloth, etc. So as not to damage the lacquer coat and plastics. It is forbidden that the refrigerator is directly sprayed with water.
- Otherwise, it would cause rusty or weaken the insulation.
- Be careful to upkeep the sealing rubber bars of the doors. They should always be cleaned.
- If the plastic parts in refrigerator remain contaminated for a long time by oil (animal or vegetable), they will be easy aged and possibly cracked. The drain pan gets dirty very easily if it is not cleaned regularly, bad odours will be produced, get into the habit of cleaning this pan regularly.

Maintenance

- The refrigerator should be cleaned and maintained once a month.
- When performing maintenance, make absolutely sure that the power plug is first disconnected from the power outlet.
- Wipe the inner and outer surface of the refrigerator and its accessories with wet cloth.

Troubleshooting

When the refrigerator does not work

- Check if there is a power failure.
- Check if the power plug is plugged into the power outlet.
- Check that the fuse has not blown.

When the refrigerator is cooling excessively

- The temperature control dial may be set too high.
- If you place foodstuffs containing a lot of moisture directly under the cool air outlets, they will freeze easily. This does not indicate a malfunction.

When the refrigerator is not cooling sufficiently

- The food may be packed too tightly together which will block the flow of cool air.
- You may have put something hot or a lot of food stuffs into the refrigerator .
- The door may not have been closed properly.
- The door gaskets may be damaged.
- The refrigerator may not be ventilated.
- There may be insufficient clearance between the refrigerator and the surfaces
- Immediately both sides and above.
- The temperature control dial may not be set properly.

When the defrosting water overflows inside the refrigerator and onto the floor.

- Check that the drain pipe and the drain hose are not clogged.
- Check that the drain pan is housed properly.

When the refrigerator's cabinet front heats up

- In order to safeguard against condensation, there is an anticondensation, pipe which heats up the cabinet front when running actuated. A warm cabinet front does not indicate a malfunction.

When condensation form on the outside of the refrigerator.

- Condensation may form on the outside when the humidity is high such as during a wet season. This is the same result as the condensation formed when chilled water is poured into a glass. It does not, therefore, indicate a failure, wipe dry with a dry cloth.

When you hear a sound like water flowing

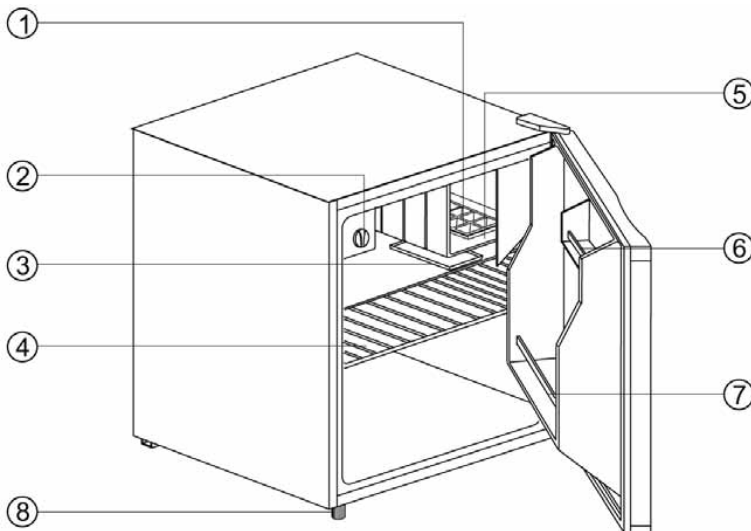
- A sound like water flowing is the refrigerant flowing. It does not Indicate a malfunction.

When the cabinet's side panel heats up

- The side panel of the cabinet will heat up when the door is opened or closed frequently, when starting the unit and when the unit operates in summer with high ambient outside temperature, In such case, do not touch the panel, it results from the dissipation of the heat from inside the cabinet, and it does not mean that something is wrong with the refrigerator.

Návod k obsluze

Seznám součástí



1. Nádoba na kocky ledů.
2. Ovládací kolečko seřízení teploty.
3. Podnos pro zkapalněnou vodu.
4. Odnímatelná polička.
5. Mraznička.
6. Polička (nádobna) na nabiát.
7. Držák pro láhve.
8. Regulovatelné nožky.

Pozor: Tento obrázek je jen schemou ledničky, faktický výrobek se může od něho lišit.

Upozornění:

Musíte pamatovat aby neclonit ventilační otvory v krytý zařízení nebo v jeho konstrukci. Odstraňte překážky.

Nepoužívejte mechanické zařízení nebo jiné prostředky za účelem postupů rozmrazování.

Nepoužívejte elektrických zařízení v prostorech ledničky určených pro potraviny.

Nastavení

Zajištění dobré ventilace

Kolem ledničky musíte zajistit dobrou ventilaci, která umožní snadné rozptýlování tepla, s vysokou účinností působení a také nízkou spotřebu energie.

Za tímto účelem zajistěte příslušné volné místo pro ledničku, zadní část ledničky musí být posnuta, minimálně 100 mm od stěny místnosti, boční stěny ledničky musí mít volný prostor, minimálně 200 mm každá zvlášť, a volný prostor nad horní částí ledničky nemůže být menší než 300 mm. Pro otevření dveří musíme ponechat volný prostor do 1600.

Napájení

Lednička je vybavená jen v napájení jednofázovým střídavým proudem (vide výrobní štítek).

V případě kolísání napětí v místě bydliště uživatelé, které překračuje přípustné meze, pro zajištění bezpečnosti musíte použít automatický regulátor napětí střídavého proudu.

Lednička musí být připojená skrz speciální napájecí zásuvku, jinou než te které napájí jiné elektrické zařízení. Zástrčka musí suhlasit se zásuvkou s uzemňujícím kolíkem.

Napájecí vodič

Během používání ledničky napájecí vodič nemůže být prodlužována a také svinován. Je zakázáno umístování vodiče v zadu za ledničkou, v blízkosti kompresorů, kterého teplota během práce je podstatně vysoká. Kontakt s ní může vést k poškození izolace a nebo způsobit odtok proudů.

Nedoporučujeme prodlužování napájecího vodiče.

Zařízení musí být postaveno takovým způsobem, aby zástrčka byla dostupná.

NÁVOD K OBSLUZE

Upozornění:

Za účelem předejit ohrožení, poškozený napájecí vodič musí být vyměněn výrobcem nebo zaměstnancem jeho servisního oddělení, anebo jeho oprávněným opravářem.

Ochrana před vlhkostí

Pokud nepostavíte ledničku v místech s vysokou hladinou vlhkosti díky tomu budete minimalizovat korozí kovových součástí. Je zakázáno bezprostřední postřikování ledničky vodou. Může to vést k zeslabení izolace a také odtoků proudů.

Ochrana před vysokou teplotou

Lednička měla by být postavená v určité vzdálenosti od jakýchkoliv zdrojů tepla, a také nesmí být vystavována bezprostřednímu působení slunečního záření.

Stabilizace nastavení

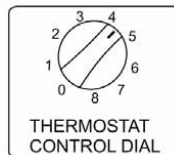
Ledničku musíte postavit na rovné a pevné podlaze. Nesmí být postavená na jakýchkoliv měkkých látkách, takových jak na příklad houba, umělé hmoty a tomu obdobné. Pokud lednička není postavená vodorovně, musíte ji seřídít příslušným způsobem s použitím příslušných regulačních šroubů. Lednička nesmí být postavená v blízkosti předmětů, které mohou způsobit rezonanci.

Předcházení nebezpečí

Není doporučeno postavení ledničky v blízkosti plyných nebo snadno zápalných látek, takových jak na příklad benzín, alkohol, la, octan isoamylu a tomu obdobné. Tyto látky nemohou být uschovávány v ledničce.

Premístování

Během ustavování nebo posouvání lednička nemůže být pokládána vodorovně nebo sklápět při větším úhlu než 45°.



THERMOSTAT CONTROL DIAL

Opatrnostní prostředky

- Voda obsazená ve vzduchu, a která se dostává dovnitř ledničky v okamžiků otevření dvířek, může vést k tvorbě vrstvy jinovatky nebo ledu uvnitř ledničky. Tlustá vrstva jinovatky zeslabuje působení ledničky. Pokud tato vrstva je silnější než 2 mm musíte provést rozmrazování ledničky.
- Rozmrazování ledničky provádíme ručně. Před začátkem rozmrazování musíme s ledničky odstranit láhve, a potom ovládací kolečko regulátora teploty musíme otočit do polohy 0 (kompresor zastavuje práci), a přitom musíme nechat otevřené dvířka ledničky až do okamžiku kdy led a také sron se rozpustí. Pro urychlení rozmrazování můžete dát dovnitř vyparníka misku s teplou vodou (kolem 50°C); musíte se ujistit zdá po ukončení rozmrazování ovládací kolečko regulátora teploty je nastaveno do výchozí polohy.
- Nedoporučujeme bezprostředního ohřevu vyparníka horkou vodou nebo sušičkou do vlasů během rozmrazování, může to vést k deformacím vnitřní vstře ledničky.
- Také nedoporučujeme skrábání vrstvy ledu a jinovatky, které zamrzly spolu s potravinama, pomoci ostreho narádi nebo dřevěných spalíku aby předejit poškození vnitřního povrchů vyparníka.
- V případě poškození napájecího vodiče zařízení musíte ho okamžitě vyměnit s pomocí oprávněného opraváře nebo zaměstnance servisů, který je doporučován výrobcem.
- Před vychozením staré ledničky proveďte demontáž dvířek; ponechte políčky na svém místě, takovým způsobem, aby znemožnit dětem do ní vcházet.
- Nedovoluj na obsluhu ledničky dětem, hrání s ní a vcházení do ní..

Použití ledničky

Nastavení teploty

- Po prvním zapnutí ledničky nastavte teplotní regulátor do polohy „8“.
- Ovládací kolečko regulátora teploty můžete nastavit do polohy „0,1,2,3,4,5,6,7,8“. Po 20 minutách nastavte regulátor do polohy „4“. Toto nastavení bude postačující k používání ledničky v bytě nebo kanceláři.
- Za účelem vypnutí ledničky nastavte ovládací kolečko regulátora do polohy „0“.

Pozor:

- Nastavení teplotního regulátora do polohy 0 zastavuje chladicí postup, a nevypíná napájení ledničky.
- Pokud zástrčka je vytáhnuta se zásuvky, a nebo lednička je vypnutá, musíte počkat od 3 do 5 minut před opětovným zapnutím. Během zkoušky zapnutí před uplynutím tohoto času lednička se nezapne.
- Ledničku musíte postavit v místě s nejnižší teplotou v místosti, to může zmenšit spotřebu elektrické energie. Pokud teplota okolí ledničky je příliš vysoká, lednička může nedosáhnout nastavené chladicí teploty.

Změna směru otevírání dvířek

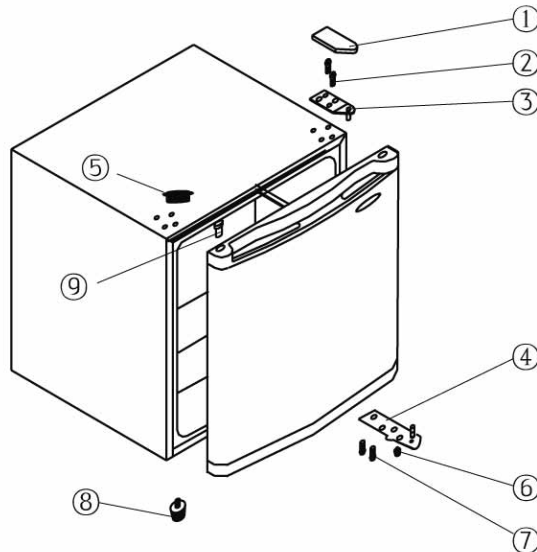
Lednička má možnost otevírání dvířek s levé a pravé strany. Popsané zařízení je dodáváno uživateli s dvířky, které se otevírají s levé strany. Pokud chcete provést změnu směru otevírání dvířek musíte postupovat dle níže uvedených směrnic.

Pozor:

Všechny demontované součásti musí být uschovány za účelem provedení opětovné montáže dvířek.

NÁVOD K OBSLUZE

- Demontuj kryt horního závěsu (1).
- Pomocí ostrého předmětu nadzvednout slepou přírubu (5).
- Odšroubuj dva vruty Philipsa (2), které upevňují s pravé strany horní závěs (3) k horní části vstuzy.
- Velmi opatrně nadzvedněte dvířka a odložte je na měkkou podložku takovým způsobem aby je nepoškrábat.
- Vytáhněte slepou přírubu (9) a přeložte ji do otevřeného otvoru s pravé strany zařízení. Ujistěte se zdá slepá příruba byla pevně vtlačena do otvoru.
- Odšroubujte dva šrouby (7), které na pravé straně zařízení upevňují spodní závěs (4).
- Odpojte přední šroubovou regulovatelnou nožku (8) a přemísťte jí na pravou stranu, jak je to ukázáno na níže uvedeném obrázku.
- Umístěte dvířka v novém místě, a ujistěte se přitom, zdá koliký vchází do pouzdra ve spodní částí rámu (otvor).
- Upevněte horní závěs (3), který byl předtím demontován (vide bod 3) na levé straně zařízení.
- Ujistěte se, zdá koliký vchází do pouzder v horní částí rámu (otvor).
- Lehce upevněte horní závěs (4), nedotahujte šrouby až k okamžiku kdy dvířka nebudou zavěšeny, seřizeny a vyrovnané ve vodorovné hladině.
- Vložte slepé příruba (5) do otvorů na pravé straně.
- Vložte na své místo kryt horního závěsu. (1).



1. Kryt závěsů dvířek
2. Šrouby závěsů dvířek
3. Horní závěs dvířek
4. Spodní závěs dvířek
5. Slepá příruba
6. Kratší nožka
7. Šrouby závěsů dvířek
8. Přední vyrovnávací nožka
9. Slepá příruba (rám dvířek)

vyčistěte je neutrálním čistícím prostředkem a osušte čistým hadříkem. V dalším pořadí doporučujeme vyleštění povrchů ledničky pomocí malého množství kapalného vosku a flanelů.

- K čištění nepoužívejte horkou vodu, ředidel, benzínů, alkoholů, nafty, prášků na práni, čistících prostředků, alkalických mycích prostředků, chemických utěrek pohltujících prach a tomu obdobných, aby nepoškodit lakovaných povlaků a pláštových částí. Je zakázáno bezprostřední stříkání vodou na ledničku. Může to vést ke vzniku koroze nebo zeslabení izolace.
- Musíme být opatrní během konzervace pryžového těsnění dvířek. Toto těsnění musí být vždy udržováno v čistotě.
- Pokud plastové součásti ledničky jsou delší dobu znečištěny olejem (na příklad rostlinným nebo zvířecím) vždy podléhají ony stárnutí, a mohou podléhat praskání. Odteklaci podnos pokud není systematicky čištěn, velice rychle se špiní a vylučuje nepříjemnou vůni. Zvykněte si na systematické čištění podnosu.

Údržba a konzervace

- Lednička musí být omývána a udržována jednou za měsíc.
- Během konzervace ujistěte se zdá předtím zástrčka byla vytáhnuta se zásuvky.
- Otřete vnější a vnitřní povrchy ledničky a také její přidavné zařízení měkkým, vlhkým, hadříkem. V případě silného znečištění

Odhalování a odstraňování poškození

Pokud lednička ne pracuje:

- Ověřte zdá v zásuvce je napětí.
- Ověřte zdá zástrčka je zasunutá do zásuvky.
- Ověřte stav jističů.

Pokud lednička příliš chladí:

- Otočné kolečko regulátora teploty je nastaveno na příliš vysokou hodnotu.
- Potraviny, které mají příliš vysoký obsah vlhkostí byly uloženy bezprostředně pod výtoky chladného vzduchů velice rychle se rozmrazují; a to neznamená vzniku havárie.

Pokud lednička nechladí postačujícím způsobem:

- Potraviny mohou být příliš těsně k sobě uloženy vedele sebe v ledničce, a to může způsobit omezení průtok chladého vzduchů.
- Do ledničky byly vloženy příliš horké potraviny a nebo je jích příliš velké množství.
- Dvířka ledničky se špatně uzavírají.
- Poškozené těsnění dvířek ledničky.
- Lednička není ventilována.
- Je příliš malá vzdálenost mezi stěnami ledničky a okolními povrchy: vedlejšími a horním.
- Nesprávně nastaven regulátor teploty.

Během rozmrazování voda se přelévá dovnitř ledničky a také na podlahu:

- Ověřte zdá trubka odtoků a také hadice odtoků nejsou ucpané.
- Ověřte zdá hadice odtoků je správně upevněná.

Přední část vystuže se ohřívá:

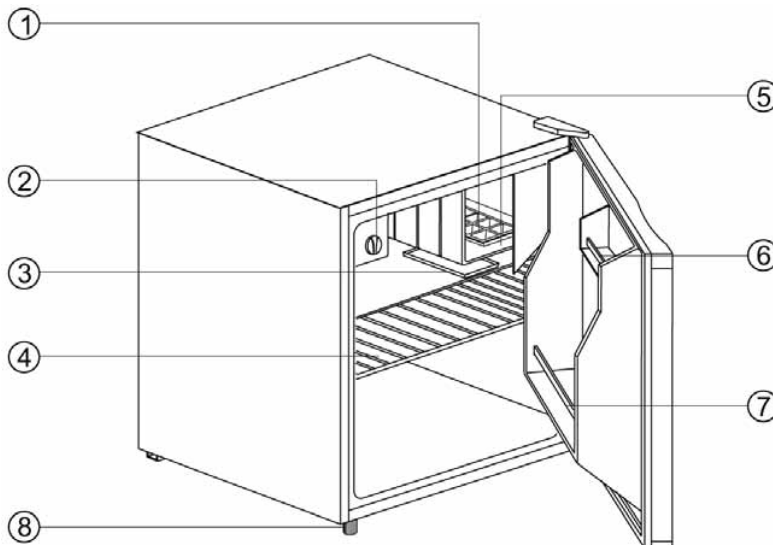
- Za účelem ochrany před kondesací v ledničce je naistalována antikondesační trubička, která ohřívá přední část vystuže ledničky během práce ledničky. Teplá přední část vystuže neznamená havárií ledničky.

Vně ledničky se shromažďuje kondensace:

- Kondensace vně ledničky může se objevovat ve stavů vysoké hladiny vlhkostí, na příklad během vlhkého ročního období. Stejný jev vzniká, kdy zchlazená voda je vlivána do skleničky. Tento jev neznamená havárií ledničky

Használati útmutató

Alkatrészlista



1. Jégkockatartó
2. Forgatható hőmérséklet szabályzó
3. Tálca a csepegő víz számára
4. Cserélhető polc
5. Fagyasztó
6. Üdítő tartó polc (doboz, rekesz)
7. Palacktartó rész
8. Állítható lábak

Figyelem:

ez a rajz csak egy általános hűtőszekrény felépítését ábrázolja, a tényleges termék különbözhet ettől.

FIGYELMEZTETÉS:

Ne takarja le a szellőző nyílásokat, amelyek a készülék védő burkolatán, vagy a konstrukción találhatóak.

Ne használjon mechanikus eszközöket, illetve ne tegyen egyéb intézkedéseket, azért hogy felgyorsítsák az olvadás folyamatát.

Ne használjon elektromos készülékeket az ételmisztartó részben.

Beállítás

A jó szellőzés biztosítása

A hűtőszekrény körül biztosítani kell a jó szellőzést, hogy a megkönnyítse a hőelvezetést, így a készülék hatékonyabban működik és alacsonyabb lesz az energiafogyasztása.

Azért, hogy ezt a megfelelő helyet biztosítsa a hűtőszekrény számára, a hátsó részén legalább 100 mm távolságot kell hagyni a fal, és a hűtőszekrény hátulja között, az oldalsó részeknél külön-külön, legalább 200 mm szabad helyet kell kihagyni, ezen kívül a hűtőszekrény teteje fölött a hely, nem lehet kisebb 300 mm-nél. Az ajtó nyitásához szükséges szabad hely 1600 fokban körbe, valamivel több cm, mint amekkora az ajtó szélessége.

Táplálás

Hűtőszekrény áramellátása csak egyfázisú, váltakozó áramú táplálással lehetséges. (Lásd az azonosító táblát).

Abban az esetben, ha olyan térségben él, ahol gyakoriak a megengedett határértéket meghaladó feszültségingadozások, akkor a megfelelő biztonság érdekében, használjon váltakozó áram feszültség stabilizátort.

Hűtőszekrény számára ki kell építeni egy speciális csatlakozási lehetőséget, másmylet mint a többi elektromos berendezések számára szolgáló csatlakozás. A csatlakozódugónak földeltnnek kell lennie, és illeszkednie kell a csatlakozóaljzatba, amelyet szintén földeléssel kell ellátni.

Tápkábel

A hűtőszekrényben működése közben a tápkábelt nem szabad meghosszabbítani vagy összetekerni. Tilos elhelyezni a tápkábelt a hűtőszekrény hátulján található csövekre, valamint a kompresszor közelében, mert a működési hőmérséklet viszonylag magas. Ezért, ha a tápkábel hozzáér a meleg részekhez, a szigetelése megsérülhet, és zárlatot vagy áraműtést okozhat.

HASZNÁLATI ÚTMUTATÓ

Nem ajánlatos, hogy a tápkábelt meghosszabbítsa.

A berendezést úgy kell beállítani, elhelyezni, hogy a csatlakozódugó könnyen megközelíthető legyen.

FIGYELMEZTETÉS: Annak érdekében, hogy elkerülje azt a veszélyt, amelyet egy megsérült tápkábel okozhat, ki kell cseréltetni a gyártó vagy a márkaszerviz által ajánlott, vagy más engedéllyel rendelkező szerelővel.

Nedvesség elleni védelem

Kerülje el a hűtőszekrényt olyan helyre helyezését, ahol magas a páratartalom, mert így csökkentheti annak lehetőségét, hogy a korrózió megtámadja a fém részeket. Tilos közvetlenül a hűtőszekrényt vízzel permetezni. Ez oda vezethet, hogy gyengül a szigetelés és szivároghat az áram.

A magas hőmérséklet elleni védelem

Hűtőszekrényt távol kell tartani a hőforrásoktól, és ne érje közvetlenül a napsugárzás.

Stabil beállítás

Hűtőszekrényt a lakásban szilárd padlóra kell állítani. Ne állítsa a hűtőszekrényt bármilyen puha anyagra, mint például szivacs, műanyag, stb. Ha a hűtőszekrényt nem áll vízszintesen, állítsa be a szabályozócsavarokkal a megfelelő szintet. A hűtőszekrényt ne állítsa olyan tárgyakhoz közel, amelyek rezonanciát okozhatnak.

Kerülje a veszélyeket

Nem ajánlott a hűtőszekrényt közelébe helyezni illékony vagy gyúlékony anyagokat, mint például benzin, alkohol, festék, izoamil acétat, stb. Ezeket az anyagokat nem lehet tárolni a hűtőszekrényben.

Mozgatás

Elhelyezés vagy mozgatás közben a hűtőszekrényt nem szabad vízszintes helyzetbe vagy 450-nál nagyobb szögbe állítani



Övintézkedések

- A levegőben található víz, amely bekerül a hűtőszekrényt belsejébe, amikor kinyitja a hűtőszekrényt ajtaját, és ott létrehozhat jégvéteget, vagy fagyást okozhat. A vastag fagyos jégvéteget gyengíti a hűtőszekrényt hatásfokát. Ha a jégvéteget meghaladja a 2 mm vastagságot, akkor le kell olvasztani a hűtőszekrényt.
- Kiolvasztást kézzel kell végezni. A művelet előtt vegye ki a palackokat, ételeket, stb. majd állítsa a hőmérséklet-szabályozó gombot a „0” állásba (a kompresszor le fog állni), és hagyja a hűtőszekrényt ajtót kinyitva, amíg a jég és a fagy ki nem olvad. Az olvasztás felgyorsítása céljából berakhat egy tál meleg vizet (50°C körül) a készülékbe, majd győződjön meg arról, hogy a kiolvasztás végén a hőmérséklet-szabályozó gombot állítsa vissza az eredeti helyzetébe.
- Nem tanácsos közvetlenül forró vízzel, vagy hajszáritóval elvégezni a jégmentesítést, mert a hő hatására a készülék belső burkolatán alakváltozás történhet.
- Nem tanácsos kapargatni az élelmiszerrel együtt odafagyott jégvéteget, deret, éles eszközöket vagy fakaparót használva, mert kárt okozhat a párolgató belső felületén.
- Abban az esetben, ha a készülék tápkábelében kár vagy sérülés keletkezik, ki kell cseréltetni szakemberrel vagy a gyártó által ajánlott szakszervizben.
- Mielőtt megválna régi hűtőszekrényétől, távolítsa el az ajtót, hagyja a helyén a polcokat, hogy ne segítse elő a gyerekek bebujását a készülékbe.
- Soha ne tegye lehetővé, hogy a gyermekek üzembe helyezhessék a hűtőszekrényt, játszanak vele, vagy esetleg belemásszanak

Ezen a hűtőszekrényen lehetőség van arra, hogy bal vagy jobb irányba nyissa ki a készülék ajtaját. A jelen készülék gyárilag balra nyíló ajtóval van elkészítve. Ha meg szeretné változtatni az ajtónyitási irányát, kövesse az alábbi lépéseket.

A hűtőajtó nyitási irányának a megváltoztatása

Figyelem:

- A szerelés során minden eltávolított részt meg kell őrizni az ajtó újbóli átszerelési lehetősége miatt.

A hűtőszekrény használata

A hőmérséklet beállítása

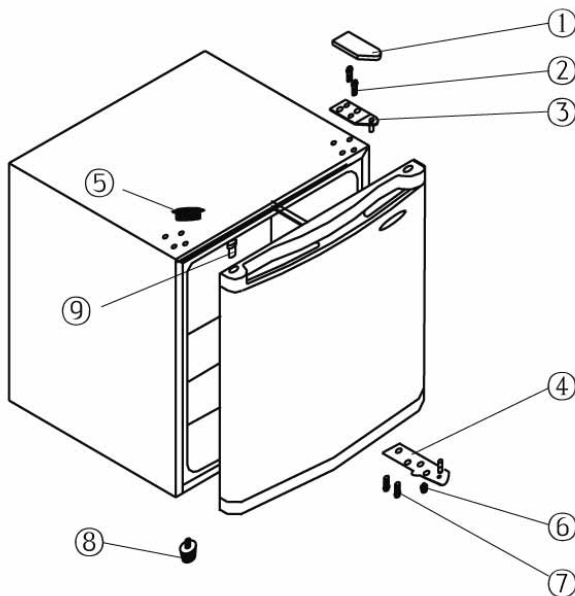
- Amikor először kapcsolja be a hűtőszekrényt, a hőmérséklet szabályozót forgassa a „8”-as állásba.
- A hőmérséklet-szabályozót beállíthatja „0,1,2,3,4,5,6,7,8. pozícióba. 20 perc után állítsa a szabályozót „4”-es állásba. Ez a beállítás a hűtőszekrényenél megfelel az otthoni vagy irodai használatnak.
- Ha ki szeretné kapcsolni a hűtőszekrényt, állítsa a szabályozót „0” állásba.

FIGYELEM:

- A hőmérséklet „0” pozícióba való beállítása leállítja a hűtés folyamatát, de nem feszültségmentesíti a hűtőszekrényt.
- Ha a csatlakozó dugót kihúzza a dugaszoló aljzatból, vagy a hűtőszekrényt ki van kapcsolva, várjon 3-tól 5 perccel mielőtt újra visszakapcsolja. Ha nem várja ki ezt az időt, a hűtőszekrényt nem fog visszakapcsolódni
- Hűtőszekrénynek meg kell határozni a leghidegebb helyet abban a helyiségben, ahol szeretné elhelyezni a készüléket, ezáltal csökkentheti a hűtőszekrényt energiafogyasztását. Ha a környezeti hőmérséklet túl magas, a hűtőszekrényt nem kap megfelelő hűtési hőmérsékletet.

HASZNÁLATI ÚTMUTATÓ

- Távolítsa el a fedelet zsanérral (1).
- Emelje ki a dízsapkát egy éles eszköz segítségével(5).
- Csavarja ki a két Philipscsavart (2) a felső zsanér (3) jobb oldalán a burkolat felső részében.
- Óvatosan emelje le az ajtót, és tegye egy puha felületre, hogy meg ne karcodjon.
- Távolítsa el a díszkupakot (9), és helyezze be a nyitott lyukba, a készülék jobb oldalán. Győződjön meg róla, hogy a díszkupak szilárdan bent van a nyílásban.
- Csavarja ki a két csavart (7) csatlakoztassa az alsó zsanért (4), a készülék jobb oldalán.
- Távolítsa el az elülső láb szabályozóját (8), és rakja be a jobb oldalon, amint azt az alábbi ábra mutatja.
- Helyezze az ajtót az új helyre, ügyelve arra, hogy a dugó a keret aljára kerüljön (a lyukba).
- Rögzítse a felsőrészen lévő zsanért (3), amit korábban levett (3.pont) balra a készüléken.
- Győződjön meg arról, hogy a csap a keret felső részére esik (a lyukba).
- Kissé szorítsa meg a felső zsanért (4) ne szorítsa meg teljesen a csavarokat, amíg az ajtó nem zár tökéletesen, és nincs vízszintes helyzetben.
- Helyezze be a dízsapkát (5), a lyukba a jobb oldalon.
- Helyezze be a helyére a felső burkolatot, amely eltakarja a zsanért (1).



1. Az ajtó zsanér fejele
2. Az ajtó zsanér csavarjai
3. Az ajtó felső zsanérja
4. Az ajtó alsó zsanérja
5. Dízsapka
6. Rövidebb láb
7. Az ajtó zsanér csavarjai
8. Elülső szintbeállító láb
9. Zsanér díszburkolat (ajtókeret)

Karbantartás és szerviz

- A hűtőszekrényt havonta egyszer alaposan ki kell tisztítani és karbantartani.
- Mielőtt elkezdi a karbantartást, győződjön meg arról, hogy a hálózati csatlakozódugó ki van húzva a konnektorból.
- Tisztítsa meg a hűtőszekrény belső és külső felületét, valamint annak tartozékait egy puha, nedves ruhával. Abban az esetben, ha erős a szennyezettség dörzsölje át a koszos felületet semleges tisztítóanyaggal, majd törölje át egy tiszta, száraz törülközővel. Ezt követően ajánlott a hűtőszekrény felületét egy kis mennyiségű folyékony viasszal átitatott flanel anyagból készült ronggyal áttörölni, átpolírozni.

HASZNÁLATI ÚTMUTATÓ

- Ne használjon a tisztításhoz meleg vizet, hígítókat, benzint, alkoholt, petróleumot, mosóport, súrolóporos tisztítószereket, lúgos mosószereket, vegyi, kémiai porelnyelő törírókendőt, stb., azért hogy ne okozzon kárt a festékekkel bevont felületeken és a műanyag részekben. Tilos közvetlenül a hűtőbe vizet permetezni. Ez korrózió kialakulásához vezethet, és gyengülhet a készülék hőszigetelése.
- Legyen óvatos, amikor konzerválja a hűtőszekrény ajtajának gumiszigetelését. Tartsa mindig tisztán.
- Ha a hűtőszekrény műanyag elemeit szennyezi hosszabb időn keresztül, olaj (pl.: növényi vagy állati eredetű), az ilyen jellegű szennyeződések mindig felgyorsítják a készülék öregedését és esetleges repedéseket, töréseket okozhatnak. Ha a szennyvíztálcát rendszeresen nem tisztítják, könnyen piszkossá válik, és kellemetlen szagokat bocsát ki. Ezért váljon rendszeres szokássá a készülék takarítása, tisztítása.

Hibaelhárítás

Ha a hűtő nem működik:

- Ellenőrizze, hogy van-e hálózati feszültség,
- Ellenőrizze, hogy a hálózati csatlakozódugó csatlakoztatva van-e,
- Ellenőrizze a biztosítékot

Ha a túlságosan hűt a hűtőszekrény:

- Hőmérséklet-szabályozó gomb túl magas pozícióba van beállítva,
- Az élelmiszerek sok nedvesség tartalmaznak, és közvetlenül a hideg levegő beáramlásánál gyorsan befagy, ilyenkor a készülék nem jelez hibát.

Ha a hűtőszekrény nem hűt eléggé:

- Az élelmiszereket túl sűrűn pakolta be, ezért lehetséges, hogy blokkolja a hideg levegő beáramlását.
- A hűtőszekrénybe valamilyen meleg élelmiszert, vagy túl nagy mennyiségű élelmiszert rakott be,
- Az ajtó nem zár,
- Hibás az ajtó szigetelése,
- A hűtőszekrény szellőzése nem megfelelő,
- Túl kicsi a távolság a környező falak és a hűtőszekrény között, vagy a hűtőszekrény felső része, és a felette lévő rész fölött.
- Hőmérsékletvezérlő helytelenül működik.

A felolvasztáskor víz kerül a hűtőszekrény belső részébe, és a földre:

- Ellenőrizze, hogy a leeresztő tömlő nem eltömődött-e el,
- Ellenőrizze, hogy a leeresztő tömlő megfelelően fel van-e szerelve.

A burkolat elülső része felül melegszik

- Annak érdekében, hogy megvédjék a kondenzációtól a hűtőszekrényt, antikondenzációs cső van beépítve, ami felmelegíti működés közben a hűtőszekrény elülső részét. A burkolat meleg elülső része nem a meghibásodás jele.
- A hűtőszekrényen kívül összegyűlik a kondenzvíz.
- A hűtőszekrény külsején is megjelenhet, ha magas a páratartalom, például a párás évszak alatt. Ugyanaz a jelenség jön

létre, mint amikor a lehűtött vizet, beleöntik az üvegpohárba. Az ilyen jelenség nem jelent meghibásodást, át kell törölni a hűtőszekrényt egy a száraz ruha segítségével.

Olyan hang hallatszík, ami hasonló a folyó víz zajához.

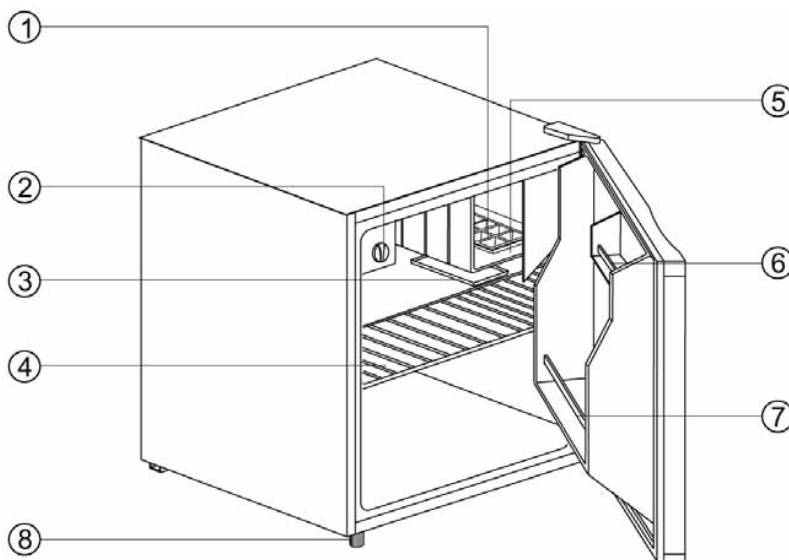
- Ez a hang a hűtőközeg áramlásából ered. Nem jelenti a készülék meghibásodását.

A hűtőszekrény burkolatának oldalsó része felül melegszik.

- A hűtőszekrény burkolatának oldalsó része felül melegszik, amikor a hűtőszekrény ajtaját túl gyakran nyitották és zárták ki-be, vagy ha a hűtőszekrény működik magas nyári környezeti hőmérsékletnél. Ilyenkor ne érintse meg a burkolatot, mivel ilyenkor a burkolat belsejéből kisugárzik, szétszóródik a hő, és ez nem jelenti azt, hogy a hűtőszekrényvel van valami baj.

Bedienungsanleitung

Teileliste



1. Eiswürfel-Behälter
2. Temperaturregler
3. Tropfwasserauffangbehälter
4. Verstellbares Fach
5. Gefrierfach
6. Behälter für Milch- und Eierprodukte
7. Flaschenhalter
8. Verstellbare FüÙe

Achtung: Die Abbildung stellt nur ein Kühlschranks-Muster dar, das Original kann davon abweichen.

WARNUNG: Bedecken Sie keine Lüftungsöffnungen im Gehäuse und im Geräteaufbau. Entfernen Sie alle Hindernisse.

Benutzen Sie keine mechanischen oder sonstigen Mittel, um das Abtauen zu beschleunigen.

Benutzen Sie keine Elektrogeräte in den Fächern für Lebensmittel.

Aufstellung

Gute Belüftung

Rund um den Kühlschrank ist eine gute Belüftung zu gewährleisten, die leichte Wärmestreuung, hohen Wirkungsgrad, sowie niedrigen Energieverbrauch ermöglicht.

Dazu ist ein entsprechender Freiraum zwischen dem Kühlschrank und den Raumwänden erforderlich; mindestens 100 mm auf der Rückseite, jeweils mindestens 200 mm links und rechts und über der Oberfläche nicht weniger als 300 mm. Zum Öffnen der Kühlschranktür lassen Sie ein Freiraum von bis zu 1600.

Versorgung

Der Kühlschrank kann nur mit dem Wechselstrom betrieben werden. (Siehe Typenschild.)

Falls im Wohngebiet des Benutzers Spannungsschwankungen vorkommen, die die zulässigen Grenzen überschreiten, ist zur Betriebssicherheit ein automatischer Wechselspannungsregler einzusetzen.

Der Kühlschrank muss an eine besondere Versorgungsdose angeschlossen werden, die sich von den Steckdosen für andere Elektrogeräte unterscheidet. Der Stecker muss an eine Schutzsteckdose passen.

Versorgungsleitung

Während des Kühlschrank-Betriebes darf die Versorgungsleitung weder verlängert, noch gewickelt werden. Die Anordnung der Leitung auf der Kühlschrank-Rückseite in der Nähe des Kompressors wird untersagt, da seine Temperatur im Betrieb relativ hoch wird. Die Berührung mit der heißen Kompressor-Oberfläche kann die Isolation beschädigen bzw. eine Stromableitung hervorrufen.

BEDIENUNGSANLEITUNG

Eine Verlängerung der Versorgungsleitung wird nicht empfohlen.

Das Gerät ist so aufzustellen, dass der Stecker zugänglich ist.

WARNUNG:

Um Gefährdung zu vermeiden, soll eine beschädigte Versorgungsleitung durch den Hersteller bzw. seinen Servicetechniker oder einen berechtigten Elektroinstallateur erneuert werden.

Schutz vor Feuchtigkeit

Die Gefahr der Korrosion von metallischen Bauteilen wird reduziert, indem der Kühlschrank nicht an einem Ort mit großer Luftfeuchtigkeit aufgestellt wird. Ein direktes Abspritzen des Kühlschranks mit Wasser ist untersagt. Dies kann die Isolation beeinträchtigen und zur Stromableitung führen.

Schutz vor hoher Temperatur

Den Kühlschrank fern von Wärmequellen aufstellen und nicht der direkten Sonneneinstrahlung aussetzen.

Stabilisierung der Aufstellung

Stellen Sie den Kühlschrank auf einem flachen, soliden Boden auf. Stellen Sie ihn nicht auf irgendwelchen Weichstoffen auf, wie Schwamm, Kunststoff u. dgl. Ist der Kühlschrank nicht waagrecht ausgerichtet, verstellen Sie entsprechend die Einstellschrauben. Den Kühlschrank nicht in der Nähe von Gegenständen aufstellen, die Resonanz hervorrufen können.

Meiden von Gefahren

Die Aufstellung des Kühlschranks in der Nähe von flüchtigen bzw. entzündlichen Stoffen, wie Benzin, Alkohol, Lack, Isoamylazetat usw. wird nicht empfohlen. Diese Stoffe dürfen nicht im Kühlschrank aufbewahrt werden.

Verlagerung

Während der Aufstellung bzw. Verlagerung darf der Kühlschrank nicht waagrecht gelegt oder mehr als 450 außer Lot gekippt werden.

Gebrauch

Temperatureinstellung

- Nach der ersten Inbetriebnahme des Kühlschranks stellen Sie den Temperaturregler in die Stellung „8“ ein.
- Der Temperaturregler besitzt folgende Einstellungen „0,1,2,3,4,5,6,7,8“. Nach 20 Minuten stellen Sie den Regler in die Stellung „4“ ein. Diese Einstellung ist geeignet für den Gebrauch des Kühlschranks zu Hause bzw. im Büro.
- Um den Kühlschrank auszuschalten, stellen Sie den Temperaturregler in die Stellung „0“ ein.

ACHTUNG:

- Die Einstellung des Temperaturreglers auf „0“ unterbricht den Kühlungsprozess, schaltet jedoch die Stromversorgung des Kühlschranks nicht ab.
- Wurde der Netzstecker aus der Steckdose gezogen bzw. der Kühlschrank ausgeschaltet, warten Sie 3 - 5 Minuten ab, bevor Sie ihn erneut einschalten. Bei einem früheren Schaltversuch schaltet der Kühlschrank nicht ein.
- Stellen Sie den Kühlschrank an kühler Stelle im Raum, dadurch wird der Energieverbrauch reduziert. Ist die Umgebungstemperatur zu hoch, erreicht der Kühlschrank u.U. die eingestellte Zieltemperatur nicht.



Sicherheitsmaßnahmen

- Das in der Luft enthaltene Wasser, das durch die offene Tür ins Innere des Kühlschranks gelangt, kann innen eine Reif- bzw. Eisschicht bilden. Eine dicke Reifschicht beeinträchtigt die Wirkung des Kühlschranks. Ist sie dicker als 2 mm, soll der Kühlschrank abgetaut werden.
- Die Abtauung erfolgt manuell. Vor der Abtauung entfernen Sie die Flaschen, stellen dann den Temperaturregler in die Stellung „0“ ein (der Kompressor schaltet sich aus) und lassen Sie die Tür offen, bis sich Eis und Reif aufgelöst haben. Um die Abtauung zu beschleunigen, kann man in den Verdampfer eine Schüssel Warmwasser (ca. 50°C) stellen. Stellen Sie nach der Abtauung sicher, dass der Temperaturregler zurück in der Ursprungsstellung eingestellt wurde.
- Eine direkte Erwärmung des Verdampfers während der Abtauung mit heißem Wasser oder Haartrockner wird nicht empfohlen, da es zur Verformung der inneren Verkleidung führen kann.
- Ebenso wird das Abkratzen von Eis und Reif mittels scharfen Gegenständen bzw. Holzstäbchen nicht empfohlen, damit die innere Oberfläche des Verdampfers nicht beschädigt wird.
- Wird die Versorgungsleitung beschädigt, lassen Sie diese durch einen berechtigten Elektroinstallateur bzw. in einer durch den Hersteller autorisierten Werkstatt erneuern.
- Vor der Entsorgung eines Altgerätes bauen Sie die Tür aus und lassen Sie die Fächern im Kühlschrank, damit die Kinder nicht ins Innere einsteigen.
- Lassen Sie niemals zu, dass Kinder den Kühlschrank bedienen, damit spielen und ins Innere einsteigen.

Änderung der Tür-Öffnungsrichtung

Die Kühlschranktür kann links bzw. rechts angeschlagen werden. Dieses Gerät wird mit der nach rechts öffnenden Tür ausgeliefert. Wenn Sie die Anordnung der Tür ändern wollen, gehen Sie nach folgenden Hinweisen vor.

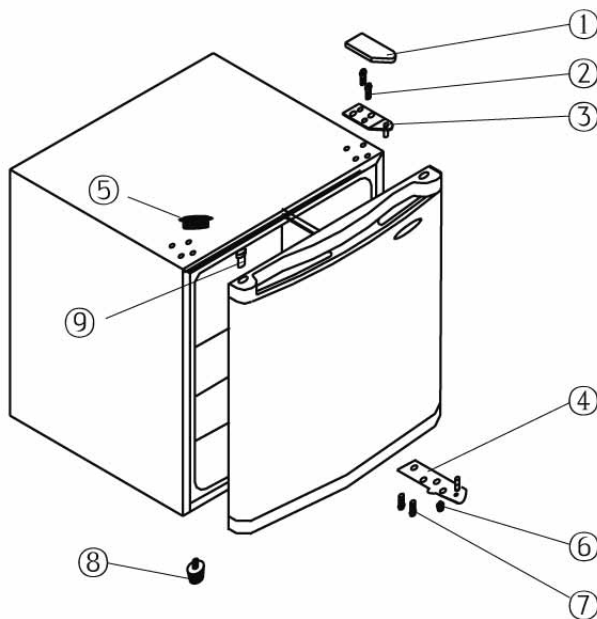
Achtung:

Alle entfernten Teile müssen für die erneute Tür-Montage aufbewahrt werden.

- Die Abdeckung des oberen Scharniers (1) entfernen.

BEDIENUNGSANLEITUNG

- Mittels eines scharfen Gegenstandes die Blenden (5) hochheben.
- Zwei Philips-Schrauben (2) abschrauben, mit den das obere Scharnier (3) rechts am oberen Teil des Gehäuses befestigt ist.
- Die Tür vorsichtig heben und auf eine weiche Unterlage beiseite legen.
- Die Blende (9) entfernen und in die enthüllte Öffnung auf der rechten Seite verlegen. Darauf achten, dass die Blende kräftig in die Öffnung eingedrückt wird.
- Die beiden Schrauben (7) abschrauben, mit den das untere Scharnier (4) rechts am Gerät befestigt ist.
- Den verstellbaren Fuß (8) lösen und auf die rechte Seite verlegen, wie es in der Abbildung dargestellt wurde.
- Die Tür an neuer Stelle anbringen und dabei aufpassen, dass die Stifte in die Buchse im unteren Rahmenteil (Öffnung) eingeführt werden.
- Das obere Scharnier (3) befestigen, das vorher (Ziff. 3) von der linken Geräteseite entfernt wurde.
- Darauf achten, dass die Stifte in die Buchse im oberen Rahmenteil (Öffnung) eingeführt werden.
- Das obere Scharnier (4) leicht befestigen, ohne die Schrauben anzuziehen, solange die Tür nicht geschlossen, eingestellt und ausgerichtet ist.
- Die Blenden (5) in die Löcher auf der rechten Seite einstecken.
- Die Abdeckung des oberen Scharniers (1) anbringen.



1. Abdeckung der Türscharnier
2. Türscharnier-Schrauben
3. Oberes Türscharnier
4. Unteres Türscharnier
5. Blende
6. Kürzerer Fuß
7. Türscharnier-Schrauben
8. Verstellbarer Fuß vorne
9. Türscharnier-Blende (Türrahmen)

Instandhaltung und Wartung

- Der Kühlschrank soll monatlich gewaschen und gewartet werden.
- Vor den Wartungsarbeiten ziehen Sie den Netzstecker aus der Steckdose.
- Waschen Sie die inneren und äußeren Oberflächen, sowie das Zubehör mit einem weichen, feuchten Lappen. Bei stärkerer

Verschmutzung waschen Sie die mit einem milden Reinigungsmittel ab und trocknen es mit einem sauberen Lappen. Es wird demnächst empfohlen, die Oberfläche des Kühlschranks mit einer kleinen Menge Flüssigwachs und Flanell zu polieren.

- Benutzen Sie zur Reinigung kein heißes Wasser, keine Verdünnungsmittel, kein Benzin, keinen Alkohol, kein Petroleum, keine Waschmittel, Reinigungsmittel, keine alkalischen Waschmittel, chemische Staublappen usw., damit der Lackanstrich und die Kunststoffelemente nicht beschädigt werden. Ein direktes Abspritzen des Kühlschranks mit Wasser ist untersagt. Dies kann zur Korrosion führen bzw. die Isolation beeinträchtigen.
- Seien Sie vorsichtig bei der Wartung der Gummi-Türdichtungen. Halten Sie diese immer sauber.
- Bleiben die Kunststoffelemente im Kühlschrank längere Zeit mit Öl (Pflanzen- bzw. Tieröl) verschmutzt, führt es immer zu deren Alterung und möglichen Rissen. Wird der Tropfwasserauffangbehälter nicht regelmäßig gereinigt, schmutzt er sehr leicht und strömt einen unangenehmen Duft aus. Machen Sie die regelmäßige Reinigung des Kühlschranks zur Gewohnheit.

Fehlersuche und -behebung

Der Kühlschrank funktioniert nicht:

- Spannungsversorgung prüfen.
- Stecker in die Steckdose eingesteckt?
- Sicherungen prüfen.

Der Kühlschrank kühlt zu stark:

- Der Temperaturregler ist zu hoch eingestellt.
- Lebensmittel mit hohem Wassergehalt, die direkt unter den Kühlluftauslässen liegen, frieren schnell ein; es deutet nicht auf eine Störung.

Der Kühlschrank kühlt unzureichend:

- Die Lebensmittel sind zu dicht angeordnet und sperren den Durchfluss der kühlen Luft.
- In den Kühlschrank wurde ein heißer Gegenstand bzw. zu viel Lebensmittel eingelegt.
- Die Tür schließt nicht richtig.
- Die Türdichtungen sind beschädigt.
- Der Kühlschrank wird nicht belüftet.
- Zu wenig Freiraum zwischen dem Kühlschrank und den umgebenden Flächen seitlich und oben.
- Der Temperaturregler falsch eingestellt.

Während der Abtauung kommt es zur Überflutung ins Innere des Kühlschranks und auf den Fußboden:

- Abflussrohr und -schlauch auf Verstopfung prüfen.
- Prüfen, ob der Abfluss-Schlauch korrekt montiert ist.

Der vordere Gehäuseteil wird warm

- Zum Schutz vor Kondensation ist im Kühlschrank ein Antikondensationsrohr installiert, das den vorderen Gehäuseteil im Betrieb erwärmt. Der warme vordere Gehäuseteil ist kein Anzeichen einer Störung.

Draußen sammelt sich Kondensat:

- Kondensat draußen kann bei hoher Luftfeuchtigkeit auftreten, z.B. in feuchten Jahreszeiten. Es ist die gleiche Erscheinung, als wenn ein Glas mit kaltem Wasser gefüllt wird. Es deutet nicht auf eine Störung. Trocken Sie den Kühlschrank mit einem trockenem Lappen.

Ein Geräusch von fließendem Wasser kommt vor:

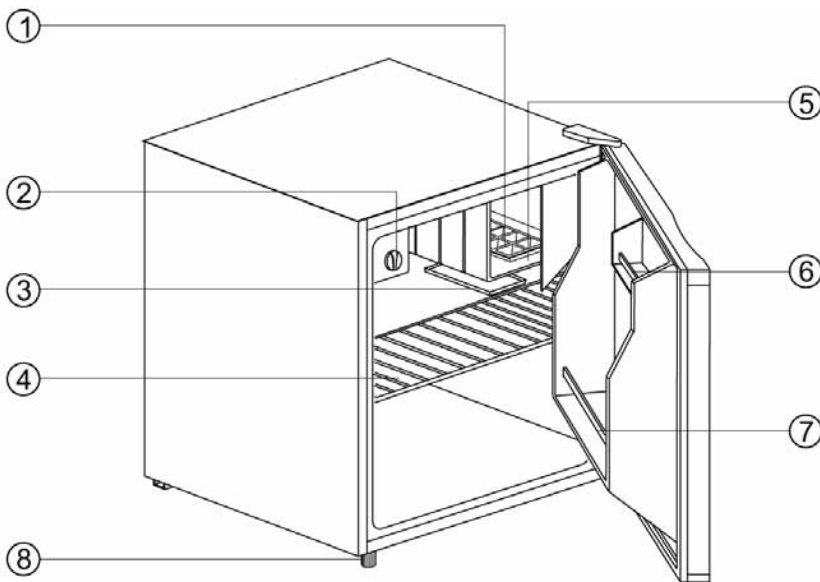
- Das Geräusch ist das Zeichen für den Durchfluss des Kältemittels. Es deutet nicht auf eine Störung.

Der seitliche Gehäuseteil wird warm:

- Der seitliche Gehäuseteil erwärmt sich, wenn die Tür zu off auf- und zugemacht werden, wenn der Kühlschrank in Betrieb genommen wird, bzw. der Kühlschrank im Sommer bei hoher Umgebungstemperatur arbeitet. Berühren Sie in diesem Fall den seitlichen Gehäuseteil nicht, es ist die Folge der Wärmeabstrahlung innerhalb des Gehäuses und bedeutet nicht, dass mit dem Kühlschrank etwas Schlimmes passiert.

Інструкція користування

Перелік частин



1. Смітник для кубиків льоду.
2. Ручка регулювання температури
3. Піддон для талої води
4. Полицка з'ємна
5. Морозильник
6. Полицка (смітник) на білкові продукти.
7. Ручка для пляшок
8. Регульовані ніжки

Увага:

Цей рисунок являється тільки схематичним зображенням холодильника, фактичний продукт може відрізнятися від нього.

ПОПЕРЕДЖЕННЯ:

Не закривай вентиляційних отворів в корпусі пристрою або в його конструкції. Усунь перешкоди.

Не застосовуй механічних пристроїв або інших засобів для прискорення процесу розморожування.

Не застосовуй електричних пристроїв всередині перегородок для продуктів.

Встановлення

Забезпечення доброї вентиляції

Навколо холодильника необхідно забезпечити добру вентиляцію, яка дасть можливість вільного відведення тепла, високу ефективність роботи, а також мале споживання електроенергії.

З цією метою необхідно організувати відповідне вільне місце для холодильника; задня сторона повинна бути відсунена від стінки не менше, ніж на 100 мм, бічні сторони повинні мати вільний простір, що найменше 200 мм з кожної сторони окремо, а вільний простір вверху не повинен бути менший, ніж 300 мм. Для відкриття дверей слід залишити вільний простір до 1600.

Живлення

Холодильник обладнаний тільки однофазним змінним струмом (див.маркувальну табличку).

У випадку коливань напруги в районі проживання користувача, перевищуючих допустимі значення, для гарантування безпеки необхідно застосувати автоматичний регулятор напруги змінного струму.

ІНСТРУКЦІЯ КОРИСТУВАННЯ

Холодильник повинен бути ввімкнений в спеціальну розетку живлення, відмінну від живлення інших електричних пристроїв. Вилка повинна відповідати розетці з заземлюючим штирем.

Провід живлення

Під час роботи холодильника провід живлення не можна продовжувати чи змотувати. Забороняється розміщувати провід ззаду холодильника, поблизу компресора, температура якого під час роботи є відносно висока. Торкання до нього може привести до пошкодження ізоляції або привести до втрати струму.

Не рекомендується продовжувати провід живлення.

Пристрій мусить бути встановлений таким чином, щоб вилка була доступна.

ПОПЕРЕДЖЕННЯ:

З метою запобігання небезпеці пошкоджений кабель живлення повинен бути замінений виробником або в його сервісному обслуговуванні або іншим кваліфікованим монтером.

Захист від вологи

Уникаючи встановлення холодильника в місці з великою вологістю, стає мінімальною можливість корозії металевих елементів. Забороняється безпосередньо збризкувати холодильник водою. Це може привести до послаблення ізоляції, а також до втрати струму.

Захист від високої температури

Холодильник повинен бути встановлений на віддалі від будь-яких джерел тепла і не піддаватися безпосередньому впливу сонячних променів.

Стабілізація встановлення

Холодильник слід встановлювати на плоскій і постійній підлозі. Він не повинен бути встановлений на будь-яких м'яких матеріалах, як, напр., губка, пластик і т.п. Якщо холодильник не встановлений горизонтально, встанови відповідно регулюючі гвинти. Холодильник не слід встановлювати поблизу предметів, які можуть викликати резонанс.

Уникай небезпеки

Не рекомендується встановлювати холодильник поблизу летучих та легкозаймистих матеріалів, як напр., бензин, алкоголь, лак, ізоаміловий октан. Ці матеріали не можуть зберігатися в холодильнику.

Переміщення

Під час встановлення або переміщення холодильник не може бути розташований горизонтально або під кутом більше, ніж 45°.

Користування холодильником

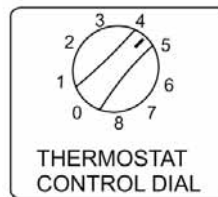
Встановлення температури

- Після першого ввімкнення холодильника встанови регулятор температури в положення "8".
- Ручка регулятора температури має позначки „0,1,2,3,4,5,6,7,8”. Через 20 хвилин вистави регулятор в положення „4”. Це встановлення повинно відповідати користуванню холодильником вдома чи в офісі.

- З метою вимкнення холодильника вистави ручку регулятора в положення „0”.

УВАГА:

- Встановлення ручки регулятора температури в положенні „0” затримує процес охолодження, проте не викликає живлення холодильника.
- Якщо вилка витягнена з розетки або холодильник вимкнений, почекай від 3 до 5 хвилин до повторного ввімкнення. При спробі ввімкнення до вказаного часу холодильник не увімкнеться.
- Холодильник слід встановлювати в найхолоднішому місці в приміщенні, що може зменшити споживання електроенергії. При надто високій температурі навколишнього середовища холодильник може не досягти нормативної температури охолодження.



Засоби обережності

- Вода, що міститься в повітрі і падає всередину холодильника при відкриванні дверей, може утворювати шар інею або льоду. Товстий шар інею погіршує роботу холодильника. При перевищенні товщини цього шару більше 2мм холодильник необхідно розморозити.
- Розморювання проводиться вручну. Перед початком розморювання звільни холодильник від пляшок, а потім встанови ручку регулятора температури в положення „0” (компресор припинить роботу) і залиши відкритими двері поки лід та іній не розтануть. Для прискорення розморювання можеш поставити у випаровувач миску з теплою водою (біля 500C); переконайся чи після закінчення розморювання ручка регулятора температури встановлена в первісному положенні.
- Не рекомендується під час розморювання підігрівання випаровувача безпосередньо гарячою водою або феном для волосся, що може привести до деформації внутрішнього корпусу.
- Не рекомендується також зшкрябування льоду та інею, що замерзли разом з продуктами, при допомозі гострих предметів чи дерев'яних паличок, для запобігання пошкодженню внутрішньої поверхні випаровувача.
- У випадку пошкодження кабелю живлення пристрою слід його замінити, користуючись допомогою кваліфікованого монтера або сервісного обслуговування, вказаного виробником.

ІНСТРУКЦІЯ КОРИСТУВАННЯ

- Перед викиданням старого холодильника демонтуй двері, залиши полиці на своєму місці так, щоб не полегшити дітям входження в холодильник.
- Ніколи не дозволяй дітям обслуговувати холодильник, забави з ним та вповзання в нього.

Зміна напрямку відкривання дверей

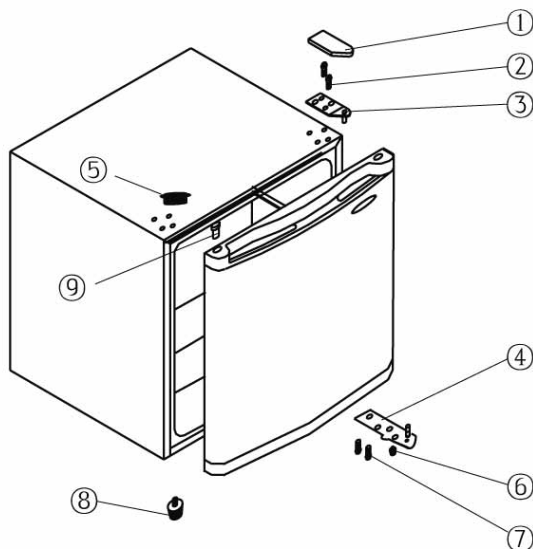
Цей холодильник має можливість відкривання дверей зліва або справа. Даний екземпляр поставлений споживачу з дверми, що відкриваються з лівої сторони. При бажанні зміни напрямку відкривання дверей дій згідно нижченаведених вказівок.

Увага:

Всі зняті частини повинні бути збережені з метою повторного монтажу дверей.

- Зніми кришку верхньої завіси (1).
- За допомогою гострого предмету підваж засліпи (5).
- Відкрути два гвинти Philipsa (2), які кріплять верхню завісу (3) по правій стороні до верхньої частини корпусу.
- Обережно підними двері і поклади їх на м'яку поверхню так, щоб їх не обдєрти.
- Вийми заглушку (9) і переклади її у відкритий отвір по правій стороні пристрою. Перевір чи заглушка міцно втиснена в отвір.
- Відкрути два гвинти (7), які кріплять нижню завісу (4) на правій стороні пристрою.
- Від'єднай передню гвинтову регулюючу ніжку (8) і перестав її на праву сторону, як показано на нижченаведеному рисунку.
- Розмісти двері на новому місці, переконуючись в тому, що штири входять у втулки в нижній частині рами (отвір).
- Закріпи верхню завісу (3), попередньо зняту (п. 3) на лівій стороні пристрою.
- Переконайся, що штири входять у втулки у верхній частині рами (отвір).
- Легко закріпи верхню завісу (4), не докручуй гвинти поки двері не будуть закриті, виставлені та відрегульовані.
- Вклади заглушку (5) до отворів по правій стороні.
- Встанови на місце кришку верхньої завіси (1)

1. Кришка завіс дверей
2. Болти завіс дверей
3. Верхня завіса дверей
4. Нижня завіса дверей
5. Заглушка
6. Ніжка коротша
7. Болти завіси дверей
8. Передня регулююча ніжка
9. Заглушка завіси (рама дверей)



Догляд і розморожування

- Холодильник необхідно мити і розморожувати один раз в місяць.
- Під час прибирання переконайся у попередньому вимкненні вилок з розетки.
- Протри внутрішню і зовнішню поверхні холодильника, а також його аксесуари м'якою, зволоженою ганчіркою. У випадку сильного забруднення почисти його нейтральним миючим засобом і протри насухо чистою ганчіркою. По порядку далі рекомендується полірування поверхні холодильника з використанням невеликої кількості рідкого воску і фланелі.
- Для миття не вживай гарячої води, розчинників, бензини, алкоголю, нафти, прального порошку, очисних засобів, лужних миючих засобів, хімічних пилопоглинаючих ганчірок і т. п., так щоб не пошкодити лакованої плівки та пластикових елементів. Забороняється безпосереднє збризування холодильника водою. Це може привести до корозії або послаблення ізоляції.
- Проявляй обережність при догляді резинових ущільнювачів дверей. Утримуй їх завжди в чистоті.
- Якщо пластикові елементи в холодильнику тривалий час забруднені (напр., рослинною або тваринною) олією, вони завжди піддаються старінню і можливим тріщинам. Піддон для води, не чищений регулярно, дуже швидко забруднюється і виділяє неприємний запах. Вироби в собі привычку регулярного його миття.

Виявлення та усунування неполадок

Якщо холодильник не працює:

- перевірити наявність напруги в розетці,
- перевірити наявність вилки в розетці,
- перевірити запобіжник.

Якщо холодильник охолоджує надмірно:

- Ручка регулятора температури встановлена в надто великому положенні,
- Продукти, що містять багато вологи, були покладені безпосередньо під випусками холодного повітря і швидко заморозились; це не вказує на аварію.

Якщо холодильник не охолоджує належним чином:

- продукти можуть бути упаковані надто тісно і блокується доступ холодного повітря.
- в холодильник покладено щось гаряче або надто велику кількість продуктів,
- двері не закриваються належним чином,
- пошкоджене ущільнення дверей,
- холодильник не провітрюється,
- надто мала відстань між стінками холодильника і оточуючими бічними та верхньою поверхнями,
- неправильно виставлений регулятор температури.

Під час розморожування вода переливається всередину холодильника, а також на підлогу:

- перевірити чи не є забиті стічна трубка і стічний шланг,
- перевірити правильність кріплення стічного шлангу.

Передня частина корпусу нагрівається

- З метою захисту від конденсації в холодильнику встановлена антиконденсаційна трубка, яка нагріває передню частину корпусу під час роботи холодильника. Тепла передня частина корпусу не є ознакою аварії.

Зовні холодильника утворюється конденсація.

- Конденсація зовні холодильника може появитися при високій вологості напр., під час вологої пори року. Таке саме явище спостерігається, коли охолоджена вода вливається в склянку. Це не ознакою аварії, тому просуши холодильник, вживаючи суху ганчірку.

Чути звук, подібний до шуму спливаючої води.

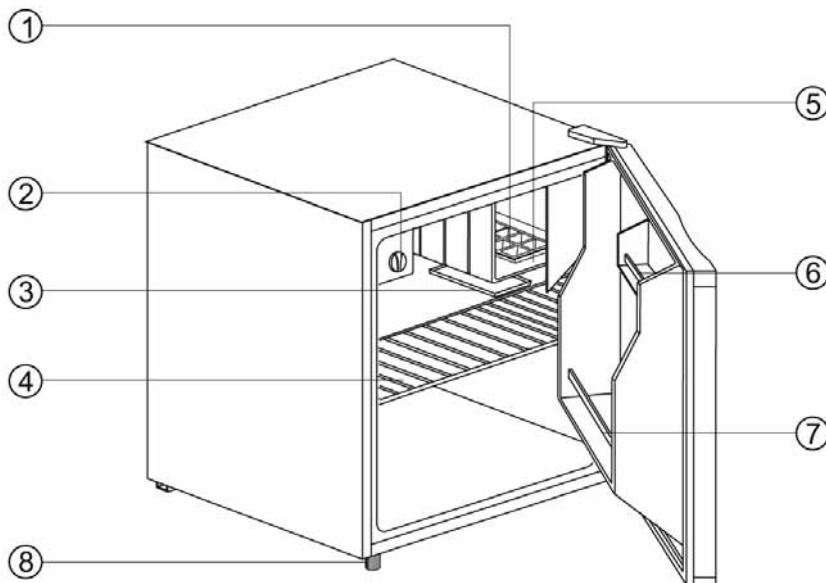
- Цей звук є ознакою протікання охолоджуючої рідини. Це не ознакою аварії.

Бокова панель корпусу нагрівається.

- Бокова панель корпусу нагрівається у випадку надто частого відкривання і закривання дверей, коли холодильник приводиться в дію або коли холодильник працює літом при високій температурі навколишнього середовища. В такому випадку не торкайся панелі, це є результатом розсіювання тепла зсередини корпусу і не означає, що з холодильником відбувається щось не добре.

Инструкция использования

Список частей



1. Контейнер для кубиков льда
2. Регулятор температуры
3. Поднос для растаявшей воды
4. Съёмная полка
5. Морозильник
6. Полка, контейнер для молочных продуктов
7. Крепление для бутылок
8. Регулируемые ножки

Внимание:

Этот рисунок является только схемой холодильника, фактический продукт может от него отличаться.

Предупреждение:

Не заслоняйте вентиляционные отверстия в обшивке устройства или в его конструкции. Устраните помехи.

Не используйте механические устройства и иные средства с целью ускорения размораживания холодильника.

Не используйте электрические устройства внутри отсеков для продуктов питания

Установка

Обеспечение исправной вентиляции

Вокруг холодильника полагается обеспечить исправную вентиляцию, делающую возможным лёгкое рассеивание тепла, высокую эффективность работы и низкое потребление энергии.

С этой целью полагается обеспечить соответствующее свободное место для холодильника; Задняя часть должна быть отодвинута, по крайней мере на 100 мм от стены помещения, у боковых стен должно быть свободное пространство, по крайней мере 200 мм для каждой отдельно, а свободное пространство сверху не должно быть меньше чем 300 мм. Для открытия дверей полагается оставить свободное пространство в 1600.

Питание

Холодильник предназначен исключительно для питания однофазным переменным током. (Смотрите табличку обозначений).

В случае колебаний напряжения в районе жительства пользователя, переступающих допустимые границы, для обеспечения безопасности полагается применить автоматический регулятор напряжения переменного тока.

ИНСТРУКЦИЯ ИСПОЛЬЗОВАНИЯ

Холодильник должен быть подключен к специальному гнезду, в отличие от питания других электрических устройств. Штепсель должен подходить к гнезду с заземляющим болтом.

Электрический кабель

Во время работы холодильника питающий провод не должен ни продвигаться ни скручиваться. Запрещается класть его с задней части холодильника, вблизи компрессора, температура которого во время работы относительно высокая. Соприкосновение с ним может привести к повреждению изоляции или вызвать истечение тока.

Не рекомендуется продление питающего провода.

Устройство должно быть установлено таким образом, чтобы штепсель был доступен.

Предупреждение:

Во избежание угрозы, повреждённый питающий провод, должен быть заменен производителем или его сервисным сотрудником, или другим уполномоченным мастером.

Защита от сырости

Избегая установки холодильника в месте с большой влажностью вы минимизируете возможность коррозии металлических элементов. Запрещается непосредственное опрыскивание холодильника водой. Моет это привести к ослаблению изоляции и истечению тока.

Защита от высокой температуры

Холодильник должен быть установлен издали от каких-нибудь источников тепла и не выставлен на непосредственное воздействие солнечных лучей.

Стабилизация установки

Холодильник полагается устанавливать на плоском и прочном полу. Не должен он быть установлен на каких-либо мягких материалах, как на пример губка, пластики т.п. Если холодильник не стоит горизонтально установите соответственно регулировочные винты. Холодильник не полагается устанавливать вблизи предметов, которые могут вызывать резонанс.

Избегайте опасности

Не рекомендуется устанавливать холодильник вблизи летучих или легковоспламеняющихся материалов, как на пример бензин, алкоголь, лак, ацетон и т.п. Подобные материалы не могут храниться в холодильнике.

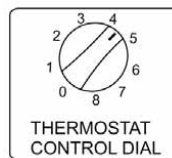
Передвижение

Во время установки или передвижения холодильник не должен быть положен горизонтально или наклонён под углом, большим чем 45°.

- регулятор температуры имеет отметки „0,1,2,3,4,5,6,7,8”. После 20 минут установите регулятор в положение „4”. Установка эта должна быть подходящей для пользования холодильником дома или в офисе.
- С целью выключения холодильника установите регулятор температуры в положение „0”.

Внимание:

- Установка регулятора температуры в положении “0” останавливает процесс охлаждения, но не выключает питание холодильника.
- Если штепсель вынут из гнезда, или холодильник выключен, подождите от 3 до 5 минут перед повторным включением. При попытке включения перед этим иногда холодильник может не включиться.
- Холодильник полагается установить в самом прохладном месте в помещении, что может уменьшить потребление энергии. Если температура окружения слишком высокая, холодильник может не достигнуть уставленной конечной температуры охлаждения.



Меры осторожности

- Вода, содержащаяся в воздухе, попадающая внутрь холодильника при открывании дверей может создавать внутри слой инея или льда. Толстый слой инея ослабляет действие холодильника. Если превышает он толщину 2 мм полагается разморозить холодильник.
- Размораживание проводится вручную. Перед приступлением к нему удалите бутылки, а затем установите регулятор температуры в положение „0” (компрессор прервёт работу) и оставьте открытые двери пока лёд и иней не растаят. Для ускорения размораживания вы можете вставить внутрь миску с тёплой водой (ок. 500С); Убедитесь, что после окончания размораживания вы устали регулятор температуры в первоначальном положении.
- Не рекомендуется подогревание теплообменника непосредственно горячей водой или феном для волос во время размораживания, может это привести к деформации внутренней обшивки.
- Не рекомендуется также соскребывание льда и инея, которые замёрзли вместе с пищей при помощи острых предметов или деревянных палок так, чтобы не повредить внутренней поверхности теплообменника.
- В случае повреждения питающего кабеля устройства полагается его заменить пользуясь помощью уполномоченного монтажника или указанного производителем сервиса.

Использование холодильника

Установка температуры

- при первом включении холодильника установите регулятор температуры в положение “8”.

ИНСТРУКЦИЯ ИСПОЛЬЗОВАНИЯ

- Перед выбрасыванием старого холодильника демонтируйте двери, оставьте полки на своём месте так, чтобы не облегчать детям вхождение в него.
- Никогда не разрешайте детям использование холодильника, игры с ним и вползание в него.

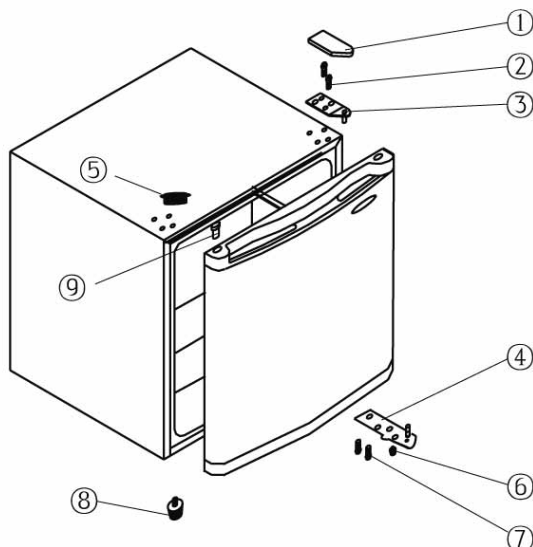
Переключение направления открывания дверей

Холодильник имеет возможность открывания дверей с левой или права стороны. Данное устройство доставлено пользователю с дверьми открываемыми с левой стороны. Если вы хотите изменить направление открывания дверей - поступайте в соответствии с нижеследующими указаниями.

Внимание:

Все снятые детали должны быть сохранены для повторного монтажа дверей.

- Снимите крышку верхней петли (1).
- При помощи острого предмета подцепите заглушку (5).
- Открутите два шурупа Philips (2) держащие верхнюю петлю (3) по правой стороне к верхней части корпуса.
- Осторожно поднимите двери и положите их на мягкой подкладке так, чтобы их не поцарапать.
- Выньте заглушку (9) и вложите её в открытое отверстие по правой стороне устройства. Убедитесь, что заглушка крепко втиснута в отверстие.
- Отверните два винта (7) прикрепляющие нижнюю петлю (4) по правой стороне устройства.
- Отделите переднюю регулировочную ножку (8) и перенесите её на правую сторону, как показано на нижеследующем рисунке.
- Расположите двери на новом месте, убедитесь, что дюбели входят во втулку в нижней части рамы (отверстие).
- Закрепите верхнюю петлю (3), снятую ранее (пункт 3) на левой стороне устройства.
- Убедитесь, что дюбели входят во втулку в верхней части рамы (отверстие).
- Легко закрепите верхнюю петлю (4), не докручивайте винты, пока двери не будут закрыты, уставлены и выровнены.
- Вложите заглушку (5) в отверстие на правой стороне.
- Вложите на место крышку верхней петли (1)



1. Крышка петель двери
2. Винты петли двери
3. Верхняя петля двери
4. Нижняя петля двери
5. Заглушка
6. Короткая ножка
7. Винты петли двери
8. Передняя выр. ножка
9. Заглушка петли (рама двери)

Содержание и консервация

Холодильник должен быть мыт и консервируем раз в месяц.

- Во время консервации убедитесь, что прежде штепсель был вытяннут из гнезда.
- Протрите поверхности внутренние и внешние холодильника и его аксессуары мягкой, влажной тряпочкой. В случае сильного загрязнения вымойте их нейтральным чистящим средством и осушите чистой тряпкой. В дальнейшей очередности рекомендуется отполирование поверхности холодильника при помощи небольшого количества жидкого воска и фланели.
- Для чистки не используйте горячую воду, разбавители, бензин, алкоголь, керосин, порошки для стирки, чистящие средства, алкалические моющие средства, химические

ИНСТРУКЦИЯ ИСПОЛЬЗОВАНИЯ

пылепоглощающие тряпки и т.п. так, чтобы не повредить лакируемую оболочку и пластмассовые элементы. Запрещается непосредственное спрыскивание холодильника водой. Может это привести к коррозии или ослаблению изоляции.

- Сохраняйте осторожность во время консервирования резиновых прокладок дверей. Удерживайте их всегда в чистоте.
- Если пластмассовые элементы в холодильнике более длительное время загрязнены маслом (напр. растительным или животным), всегда поддаются они старению и возможным трещинам. Сточный поднос, если регулярно не чистится, пачкается очень легко и выделяет неприятный запах. Приобретите регулярный навык его чистки.

Раскрытие и устранение недостатков

Если холодильник не действует:

- Проверьте, что в розетке есть напряжение,
- проверьте, что штепсель находится в розетке,
- проверьте предохранитель.

Если холодильник чрезмерно охлаждает:

- регулятор температуры уставлен в слишком высоком положении
- пища, содержащая много влаги и положенная непосредственно под вылетами прохладного воздуха, быстро замораживается; Не указывает это на аварию.

Если холодильник не охлаждает в достаточной мере:

- Пища может быть упакована слишком тесно, блокирует протекание прохладного воздуха.
- В холодильник вложили что-то горячее или слишком большое количество пищи,
- двери не замыкаются соответствующим образом,
- повреждённые прокладки дверей,
- холодильник не вентилируется,
- слишком маленькое расстояние между стенами холодильника и окружающими боковыми поверхностями и верхом,
- неправильно уставлен регулятор температуры.

Во время размораживания вода переливается во внутрь холодильника и на пол:

- Проверьте, что сточная трубка и сточная змея не заткнуты,
- проверьте, что сточная змея правильно закреплена.

Передняя часть обшивки нагревается

- для защиты от конденсации в холодильнике установлена антиконденсационная трубка, которая нагревает

переднюю часть обшивки во время работы холодильника. Тёплая передняя часть обшивки не признак аварии.

Снаружи холодильника собирается конденсация.

- Конденсация снаружи холодильника может появляться при высокой влажности, напр. во время влажного времени года. Такое же явление возникает, когда охлажденная вода вливается в стакан. Не указывает это на аварию, поэтому осушите холодильник при помощи сухой тряпочки.

Слышен звук похожий на шум текущей воды.

- Этот звук - признак течения охлаждающего вещества. Не указывает это на аварию.

Боковая панель обшивки нагревается.

- Боковая панель обшивки нагревается, когда двери слишком часто открываются и закрываются, когда холодильник запускается, или когда холодильник работает летом при высокой температуре окружающей среды. В таком случае не дотрагивайтесь до панели, это является следствием рассеивания тепла изнутри корпуса и не обозначает то, что с холодильником происходит что-то плохое.



INFORMACJA O PRAWIDŁOWYM POSTĘPOWANIU W PRZYPADKU UTYLIZACJI URZĄDZEŃ ELEKTRONICZNYCH I ELEKTRYCZNYCH

Umieszczony na naszych produktach symbol przekreślonego kosza na śmieci informuje, że nieprzydatnych urządzeń elektrycznych czy elektronicznych nie można wyrzucać razem z odpadami gospodarczymi.

Właściwe działanie w wypadku konieczności utylizacji urządzeń czy podzespołów lub ich recyklingu polega na oddaniu urządzenia do punktu zbiórki, w którym zostanie ono bezpłatnie przyjęte. W niektórych krajach produkt można oddać podczas zakupu nowego urządzenia.

Prawidłowa utylizacja urządzenia daje możliwość zachowania naturalnych zasobów Ziemi na dłużej i zapobiega degradacji środowiska naturalnego. Informacje o punktach zbiórki urządzeń wydają właściwe władze lokalne.

Nieprawidłowa utylizacja odpadów zagrożona jest karami przewidzianymi prawem obowiązującym na danym terenie.



Dział Obsługi Klienta

**tel: +48 22 332 34 63 lub e-mail: serwis@manta.com.pl
od poniedziałku do piątku w godz. 9.00-17.00**

Producent zastrzega sobie możliwość wprowadzenia zmian w specyfikację produktu bez uprzedzenia.



Made in P.R.C.
FOR MANTA EUROPE