



MANTA

Smartphone Quad Titan

MS5001

Instrukcja obsługi
User's Manual

Instrukcja obsługi

Uwaga!

Konstrukcja produktów i parametry techniczne mogą ulec zmianie bez wcześniejszego powiadomienia. Dotyczy to przede wszystkim parametrów technicznych, oprogramowania, sterowników oraz podręcznika użytkownika. Niniejszy podręcznik użytkownika służy ogólnej orientacji dotyczącej obsługi produktów.

Produkty oraz akcesoria mogą się różnić od tych opisanych w instrukcji.

Producent nie ponosi żadnej odpowiedzialności tytułem odszkodowania za jakiegokolwiek nieścisłości wynikające z błędów w opisach występujących w niniejszej instrukcji użytkownika.

Uwaga!

Ta instrukcja zawiera informacje o ważnych środkach bezpieczeństwa i prawidłowym użytkowaniu wyrobu, pozwalających uniknąć wypadków. Prosimy dokładnie przeczytać tą instrukcję przed rozpoczęciem użytkowania urządzenia.

Ostrzeżenia i uwagi dotyczące bezpieczeństwa

Prosimy o dokładne zapoznanie się z treścią poniższych zaleceń przed pierwszym uruchomieniem telefonu, aby mieć pewność, że postępujemy prawidłowo i bezpiecznie.

Zalecenia ogólne

- W telefonie można stosować wyłącznie baterię i ładowarkę określone przez naszą firmę. Używanie innych typów produktów może spowodować wyciek baterii, jej przegrzanie, zapalenie się, a nawet wybuch.

INSTRUKCJA OBSŁUGI

- Unikać gwałtownego uderzania, potrząsania lub rzucania telefonem, co może spowodować jego nieprawidłowe działanie lub zapalenie się.
- Nie umieszczać baterii, telefonu lub ładowarki w mikrofalówce lub urządzeniach pracujących pod wysokim ciśnieniem. W przeciwnym wypadku mogą zdarzyć się nieprzewidziane wypadki, np. uszkodzenie zespołu obwodów elektrycznych lub groźba pożaru.
- Zaleca się nie używanie telefonu w pobliżu miejsc występowania gazów palnych lub wybuchowych, ponieważ może to spowodować nieprawidłową pracę urządzenia lub grozić pożarem.
- Nie wolno poddawać telefonu działaniu wysokich temperatur, dużej wilgotności lub używać go w miejscach o dużym zapyleniu, ponieważ może to spowodować nieprawidłową pracę urządzenia.
- Trzymać telefon z dala od miejsc dostępnych dla małych dzieci. Telefon nie jest zabawką. Dzieci mogą zrobić sobie krzywdę.
- Nie umieszczać telefonu na nierównym lub niestabilnym podłożu, aby zapobiec jego upadkowi, który spowoduje nieprawidłową pracę lub uszkodzenie urządzenia.

Zalecenia dotyczące użytkowania telefonu

- Wyłączaj telefon w miejscach, gdzie jego używanie jest zabronione, np. w samolocie czy w szpitalu. Używanie telefonu w miejscach zabronionych może zakłócać normalną pracę urządzeń elektronicznych i aparatury medycznej. W przypadku konieczności użycia telefonu w takim miejscu zastosuj się do odpowiednich przepisów lokalnych. Twój telefon wyposażono w funkcję automatycznego włączania. Sprawdź ustawienia budzika, aby mieć pewność, że telefon nie włączy się automatycznie w czasie lotu samolotem.
- Zaleca się nie używanie telefonu w pobliżu obszarów o słabym sygnale lub wysoce wyspecjalizowanych urządzeń elektronicznych. Częstotliwości radiowe mogą powodować nieprawidłową pracę

INSTRUKCJA OBSŁUGI

specjalistycznych urządzeń elektronicznych oraz inne zakłócenia. W pobliżu wymienionych niżej urządzeń należy zachować szczególną ostrożność: aparatów słuchowych, rozruszników serca oraz innych elektronicznych urządzeń medycznych, czujników ognia, drzwi zamykanych automatycznie oraz innych systemów sterowanych automatycznie. Prosimy o kontakt z producentem lub miejscowym przedstawicielem handlowym sprzedającym dane urządzenie, aby uzyskać informacje o skutkach działania telefonów komórkowych na rozruszniki serca lub inne elektroniczne aparaty medyczne.

- Nie wolno narażać ekranu LCD na uderzenia lub uderzać nim w inne przedmioty, ponieważ spowoduje to uszkodzenie płytki LCD i wylanie ciekłego kryształu. Wniknięcie ciekłego kryształu do oczu grozi utratą wzroku. W przypadku kontaktu z oczami natychmiast przemyć czystą wodą (pod żadnym pozorem nie trzeć oczu) i niezwłocznie udać się do szpitala po specjalistyczną pomoc.
- Nie wolno rozkładać na części lub modyfikować telefonu, ponieważ może to spowodować jego uszkodzenie, np. wyciek baterii lub awarię obwodów elektrycznych.
- Do rzadkości należą przypadki, gdy korzystanie z telefonu komórkowego powoduje zakłócenia w pracy urządzeń elektronicznych w niektórych modelach samochodów. W wypadku wystąpienia zakłóceń zaleca się nie korzystanie z telefonu dla własnego bezpieczeństwa.
- Nie używać igieł, końcówek długopisów lub innych ostrych przedmiotów do przyciskania klawiszy ekranowych, ponieważ może to uszkodzić telefon lub spowodować jego wadliwe działanie.
- Unikać bezpośredniej styczności telefonu z przedmiotami magnetycznymi, np. kartami magnetycznymi, ponieważ generowane przez telefon fale promieniowania mogą wymazać informacje zapisane na dyskietkach, kartach płatniczych i kredytowych.

INSTRUKCJA OBSŁUGI

- Trzymać z dala od odbiornika małe metalowe przedmioty, np. pinezki. W czasie pracy odbiornik emituje pole magnetyczne, które może przyciągać małe przedmioty z metalu, co grozi obrażeniami ciała lub uszkodzeniem telefonu.
- Nie narażać telefonu na kontakt z wodą lub innymi cieczami. Ciecz, która dostanie się do wnętrza telefonu może spowodować spięcie, wyciek baterii lub inne awarie.

Zalecenia dotyczące użytkowania baterii

- Bateria w telefonie ma ograniczoną żywotność. Częste ładowanie skraca żywotność baterii. Na całkowite zużycie baterii wskazuje sytuacja, gdy po pełnym naładowaniu bateria jest nadal słaba. W takim wypadku należy ją wymienić na nową.
- Nie wolno wrzucać starych baterii do odpadów domowych. Zużyte baterie należy wrzucać do specjalnych punktów utylizacji, postępując zgodnie z przepisami dotyczącymi takich odpadów.
- Zabrania się wrzucania baterii do ognia, ponieważ spowoduje to jej zapalenie się i wybuch.
- Nie używać siły lub nacisku w czasie instalowania baterii, aby nie doszło do jej wycieku, przegrzania, pęknięcia i zapalenia się.
- Nie wolno używać drutów, igieł lub innych metalowych przedmiotów, aby wywołać spięcie w baterii. Zabrania się także umieszczania baterii w pobliżu naszyjników lub innych przedmiotów metalowych, aby nie doszło do jej wycieku, przegrzania, pęknięcia i zapalenia się.
- Nie wolno lutować styków baterii, ponieważ spowoduje to wyciek baterii, jej przegrzanie, pęknięcie i zapalenie się.
- Dostanie się cieczy zawartej w baterii do oczu grozi oślepieniem. W wypadku kontaktu oczu z cieczą nie wolno pocierać oczu. Należy przemyć je natychmiast czystą wodą i udać się do szpitala po specjalistyczną pomoc.

INSTRUKCJA OBSŁUGI

- Zabrania się rozmontowywania lub modyfikowania baterii, ponieważ spowoduje to jej wyciek, przegrzanie, pęknięcie i zapalenie się.
- Nie używać lub nie umieszczać baterii w pobliżu rozgrzanych miejsc, np. blisko ognia lub naczynia do nagrzewania, ponieważ spowoduje to jej wyciek, przegrzanie, pęknięcie i zapalenie się.
- Zaprzestać używania baterii i wymienić ją na nową w przypadku, gdy w toku użytkowania, ładowania czy przechowywania dojdzie do przegrzania baterii, lub gdy zmieni ona kolor bądź stanie się zniekształcona.
- Zetknięcie się cieczy z baterii ze skórą lub ubraniem może spowodować poparzenie. W takiej sytuacji natychmiast przemyć oparzone miejsce czystą wodą i w razie konieczności skorzystać z porady medycznej.
- Odsunąć baterię z dala od źródeł otwartego ognia, aby uniknąć ryzyka pożaru czy wybuchu w przypadku wycieku baterii lub wydzielania z jej środka nietypowego zapachu.
- Nie dopuszczać do zamoczenia baterii, ponieważ może to spowodować jej przegrzanie i wydzielanie dymu, który spowoduje korozję.
- Nie umieszczać baterii w miejscach o podwyższonej temperaturze, np. w miejscach nasłonecznionych, ponieważ wywoła to wyciek i przegrzanie baterii, a także zmniejszy jej wydajność i skróci czas przydatności do użytku.
- Nie należy ładować telefonu nieprzerwanie przez dłużej niż 24 godziny.

Ładowanie telefonu

- Podłączyć końcówkę ładowarki do telefonu. Na ekranie zaświeci się wskaźnik poziomu naładowania. Nawet po wyłączeniu telefonu na ekranie nadal widać wskaźnik ładowania, co wskazuje, że proces ładowania baterii trwa nieprzerwanie. Zbyt długotrwałe

INSTRUKCJA OBSŁUGI

używanie telefonu przy braku dostatecznego zasilania może powodować, że po rozpoczęciu ładowania minie więcej czasu, zanim wskaźnik pokaże się na ekranie.

- Proces ładowania jest uznawany za zakończony, gdy wskaźnik baterii przestanie migać i wskaże symbol pełnego naładowania. Symbol pełnego naładowania pokaże się na ekranie także wtedy, gdy ładowanie odbywa się przy wyłączonym telefonie. Ładowanie trwa zwykle od 3 do 4 godzin. Nagrzewanie się baterii, telefonu i ładowarki to zupełnie normalne zjawisko w czasie trwania ładowania.
- Po zakończeniu ładowania odłączyć ładowarkę od gniazda zasilania AC oraz z gniazdka w telefonie.

Uwagi:

- W czasie ładowania umieścić telefon w pomieszczeniu z dobrą wentylacją, w temperaturze od +5°C do +40°C. Stosować wyłącznik ładowarkę dostarczoną przez producenta telefonu. Używanie nieautoryzowanej ładowarki może stanowić zagrożenie oraz unieważnić postanowienia gwarancyjne przyznane danemu modelowi telefonu.
- Podany przez producenta czas gotowości i trwania rozmowy telefonicznej obliczono w warunkach idealnego środowiska pracy. W rzeczywistości czas pracy baterii różni się w zależności od parametrów danej sieci, środowiska pracy oraz metody użytkowania.
- Przed rozpoczęciem ładowania sprawdź, czy bateria została zainstalowana. W czasie ładowania nie zaleca się demontażu baterii.
- Po zakończeniu ładowania odłączyć ładowarkę od gniazda zasilania oraz z gniazdka w telefonie.
- Nie odłączenie ładowarki od telefonu i gniazda sieciowego spowoduje, że ładowanie baterii będzie trwać, a po kolejnych 5-8

INSTRUKCJA OBSŁUGI

godzinach poziom jej naładowania zauważalnie spadnie. Zalecamy unikanie powyższej sytuacji, ponieważ przekłada się to na spadek wydajności telefonu i zmniejszenie jego żywotności.

Zalecenia dotyczące użytkowania ładowarki

- Korzystaj z zasilania prądu zmiennego 230V. Stosowanie innego napięcia spowoduje wyciek baterii, jej zapalenie i uszkodzenie telefonu oraz ładowarki.
- Zabrania się doprowadzania do spięcia w ładowarce, co spowoduje porażenie prądem, powstanie dymu i uszkodzenie ładowarki.
- Nie wolno używać ładowarki, jeżeli jej przewód został uszkodzony, ponieważ wywoła to porażenie prądem lub zapalenie się ładowarki.
- Natychmiast wycierać kurz, który zgromadził się na gniazdku elektrycznym.
- Nie umieszczać naczyń z wodą w pobliżu ładowarki, aby zapobiec rozpryskom wody na ładowarkę, co może wywołać spięcie elektryczne, wyciek lub inne uszkodzenie baterii.
- W razie zetknięcia się ładowarki z wodą lub inną cieczą natychmiast wyłączyć zasilanie, aby nie doszło to spięcia elektrycznego lub porażenia prądem, pożaru lub uszkodzenia ładowarki.
- Nie wolno rozmontowywać lub modyfikować ładowarki, ponieważ może to spowodować obrażenia ciała, porażenie prądem, pożar lub uszkodzenie ładowarki.
- Nie zaleca się korzystania z ładowarki w łazience lub innych miejscach o dużej wilgotności, ponieważ może to doprowadzić do porażenia prądem, pożaru lub uszkodzenia ładowarki.
- Nie zaleca się dotykania ładowarki mokrymi rękami, aby uniknąć porażenia prądem.

INSTRUKCJA OBSŁUGI

- Nie wolno modyfikować przewodu zasilania lub stawiać na nim ciężkich przedmiotów, ponieważ może to wywołać porażenie prądem lub pożar.
- Odłączyć ładowarkę z gniazdka zasilania przed rozpoczęciem jej czyszczenia lub konserwacji.
- Nie odłączać ładowarki poprzez pociąganie za przewód, ponieważ może to spowodować jego uszkodzenie oraz porażenie prądem lub pożar. W celu odłączenia chwycić mocno za korpus ładowarki.

Czyszczenie i konserwacja

Telefon komórkowy, bateria i ładowarka nie są odporne na działanie wody. Nie zaleca się ich używania w łazience lub innych miejscach o bardzo wysokiej wilgotności, a także unikać zamoczenia w czasie dużych opadów deszczu.

Do czyszczenia telefonu, baterii i ładowarki stosować miękką i suchą szmatkę.

Do przemywania telefonu nie używać alkoholu, rozcieńczalnika, benzenu lub innych rozpuszczalników.

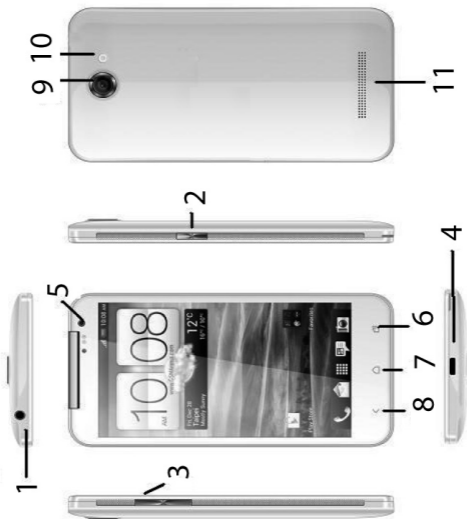
Brudne gniazdko powoduje gorsze przewodzenie prądu, spadek mocy, a w skrajnych przypadkach uniemożliwia ponowne naładowanie. Zaleca się regularne czyszczenie gniazdka.

Producent zastrzega sobie prawo do wprowadzania zmian w wyrobie, jego charakterystyce i konstrukcji. Odpowiednie dane mogą podlegać zmianom bez uprzedniego powiadomienia.

(Smartphone nie jest wodoodporny).

UWAGA! Wszystkie ilustracje w tej instrukcji załączono tylko dla orientacji. Podane informacje mogą podlegać zmianom bez uprzedniego powiadomienia.

Wygląd i przyciski



- 1. Gniazdo słuchawek
- 2. Przycisk zasilania
- 3. Głośność +/-
- 4. Micro USB

- 5. Kamera
- 6. Klawisz funkcyjny
- 7. Strona domowa
- 8. Klawisz powrotu

- 9. Kamera
- 10. Lampa błyskowa
- 11. Głośnik

Pierwsze uruchomienie

Uwaga! Zanim przejdziesz do dalszej części upewnij się, że urządzenie jest wyłączone

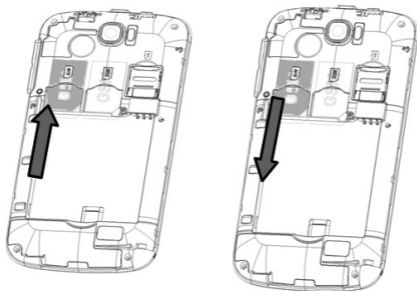
Instalacja baterii i kart SIM

Otwieranie pokrywy baterii

1. Trzymając mocno urządzenie klapką baterii do góry, znajdź szczelinę i podważ delikatnie klapkę paznokciem.
2. Po usłyszeniu kliknięcia oznaczającego zwolnienie zaczepu, przesuwaj dalej paznokcieć wzdłuż połączenia klapki z korpusem telefonu.
3. Kolejne kliknięcia oznaczają zwolnienie następných zaczepów.
4. Po zwolnieniu wszystkich zaczepów, zdejmij klapkę.

Instalacja kart SIM

1. Karty SIM1 i SIM2 należy umieszczać złotymi stykami do dołu w kierunku pokazanym przez strzałki.
2. Zachowaj szczególną ostrożność wkładając karty SIM.



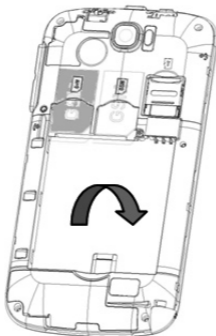
Ostrzeżenie:

Przed wyjęciem karty SIM należy wyłączyć telefon. Nie wolno wkładać i wyjmować karty SIM przy podłączonym zewnętrznym źródle zasilania, ponieważ może to spowodować uszkodzenie karty.

Montaż baterii

1. Włóż baterię do wnętrza komory baterii w taki sposób, aby styki baterii były w kontakcie z gniazdami urządzenia.

2. Wciśnij baterię do dna komory baterii. Czynność ta nie powinna wymagać dużej siły. W razie wycucia oporu, wyjmij baterię i sprawdź położenie styków.



Zamykanie pokrywy baterii

1. Przyłóż pokrywę baterii do urządzenia

2. Delikatnie naciskaj pokrywę baterii, aż usłyszysz kliknięcie oznaczające zamknięcie zaczepu. Wciskaj kolejno na każdym rogu oraz boku urządzenia.

Postępowanie z akumulatorem i ładowanie

Przed włączeniem po raz pierwszy, należy całkowicie naładować baterię.

Wystarczy podłączyć załączoną w zestawie ładowarkę do gniazda USB urządzenia.

Dwa pierwsze ładowania powinny trwać zawsze do 100% pojemności baterii.

Uwaga!

Załączona w zestawie bateria jest konstrukcji litowo-polimerowej. Do ładowania należy używać załączonej ładowarki.

Dopuszcza się stosowanie innych ładowarek o tych samych parametrach.

W trakcie ładowania bateria się nagrzewa i nie jest to niebezpieczne dla urządzenia.

Podłączenie ładowarki o złych parametrach może spowodować zniszczenie urządzenia, a także jest niebezpieczne dla użytkownika.

Po zakończeniu ładowania, ikonka baterii będzie się świecić na zielono i będzie nieruchoma.

Dla przedłużenia żywotności zalecamy całkowite rozładowanie akumulatora przed jego ponownym naładowaniem.

Włączanie i wyłączanie telefonu

Naciśnij i przytrzymaj klawisz ZASILANIA, aby włączyć telefon. Powtórzenie tej czynności przy włączonym telefonie spowoduje jego wyłączenie.

Jeżeli telefon został włączony bez zainstalowania karty SIM, po uruchomieniu na ekranie pokaże się przypomnienie o konieczności włożenia karty SIM. Włączenie telefonu z zainstalowaną kartą SIM powoduje, że telefon samodzielnie rozpoznaje dostępną kartę.

INSTRUKCJA OBSŁUGI

Następnie na ekranie pokaże się następujący komunikat:

Wprowadź PIN1 – jeżeli skonfigurowano hasło do karty SIM.

Wprowadź hasło – jeżeli skonfigurowano hasło dostępu do telefonu.

Wyszukaj sieć – telefon szuka odpowiedniej sieci.

Uwaga:

Pojawienie się na ekranie nie znikającego symbolu wykrzyknika po włączeniu telefonu oznacza wystąpienie błędu.

User's Manual

Safety guide

- If your mobile phone is lost or stolen, please contact the telecommunications authorities or a sales agent immediately to have a hold on the phone and the SIM card. This will prevent economic loss caused by unauthorized calls made from your mobile phone.
- When you contact the telecommunications authorities or a sales agent, they will need to know the IMEI number of our mobile phone (remove battery to expose number located on the label on back of phone). Please copy this number and keep in a safe place for future use.
- In order to avoid the misuse of your mobile phone please take the following preventative measures:
 - Set the PIN number of your mobile phone's SIM card and change this number immediately if it becomes known to a third party.
 - Please keep the phone out of sight when leaving it in a vehicle. It is best to carry the phone with you, or lock it in the trunk.

Safety warnings and notices

Before using your mobile phone, read and understand the following notices carefully to ensure you will use it safely and properly.

General attention

- Only the battery and battery charger specified by our company should be used in your phone. Other products might result in battery leakage, overheating, fire or explosion.

USER'S MANUAL

- To avoid your phone malfunctioning, or catching fire, please do not violently impact, jolt or throw your phone.
- Please do not place the battery, mobile phone, or charger in a microwave oven or high-pressure equipment. Otherwise it could lead to unexpected accidents such as damage to the circuitry or fire hazard.
- Please do not use your phone near flammable or explosive gases, otherwise it could cause malfunction of your phone or fire hazard.
- Please do not subject your phone to high temperatures, high humidity or dusty places; otherwise this may lead to the malfunction of your phone.
- Keep your phone out of the reach of small children. Your phone is not a toy. Children could hurt themselves.
- To avoid your phone falling and malfunctioning or being damaged, please do not place it on uneven or unstable surfaces.

Notices when using your phone

- Turn off your mobile phone where the phone is not allowed, such as, on the airplane or in hospitals. Using the mobile phone in those places may impact the normal operation of electronic devices and medical instruments. Follow relevant regulations when using your mobile phone in those places. Your mobile phone has the auto turn-on feature. Check your alarm clock settings to confirm that your mobile phone will not be turned on automatically during flight.
- Please do not use your mobile phone near the weak signal or high precision electronic devices. RF interference might cause malfunctioning of such electronic devices and other problems. Special tips must be paid near the following equipment: hearing aids, pace makers and other medical electronic devices, fire detectors, automatic doors and other automatic control installations. To find

USER'S MANUAL

out the effect of mobile phones on a pacemaker or other pieces of electronic medical equipment please contact the manufacturers or local sales agents of the equipment.

- Please do not subject the LCD to impact or use the screen to strike things, as this will damage the LCD board and cause leakage of the liquid crystal. There is a risk of blindness if the liquid crystal substance gets into the eyes. If this occurs rinse eyes immediately with clear water (under no circumstances rub your eyes) and go immediately to a hospital for treatment.
- Do not disassemble or modify your mobile phone, as it will lead to damage to the phone such as battery leakage or circuitry failure.
- Under very rare circumstances using the mobile phone in certain model cars may negatively affect the internal electronic equipment. In order to assure your safety under such circumstances please do not use the mobile phone.
- Please do not use needles, pen tips, or other sharp objects on the keypad as this may damage the mobile phone or cause it to malfunction.
- In the event of antenna malfunction, do not use your phone, as it could be harmful to human body.
- Avoid letting the phone come into close contact with magnetic objects such as magnetic cards as the radiation waves of the mobile phone may erase the information stored on floppy disks, pay cards and credit cards.
- Please keep small metal objects, such as thumbtacks far away from the receiver. When the receiver is in use it becomes magnetic and may attract these small metal objects and thus these may cause injury or damage the mobile phone.
- Avoid having the mobile phone come into contact with water or other liquids. If liquids enter the phone, this could cause a short circuit, battery leakage or other malfunction.

Notices when using the battery

- The battery has a limited service life. The remaining life gets shorter as the times of charging increase. If the battery becomes feeble even after the charging, this indicates the service life is over and you have to use a new battery.
- Do not dispose of old batteries with everyday domestic garbage. Please dispose of old batteries at the directed places with specific rules for their disposal.
- Please do not throw batteries into a fire, as this will cause the batter to catch fire and explode.
- When installing the battery, do not use force or pressure, as this will cause the battery to leak, overheat, crack and catch fire.
- Please do not use wires, needles or other metal objects to short-circuit the battery. Also, do not put the battery near necklaces or other metal objects, as this will cause the battery to leak, overheat, crack and catch fire.
- Please do not solder the contact points of the battery, as this will cause the battery to leak, overheat, crack and catch fire.
- If the liquid in the batteries goes into the eyes, there is a risk of blindness. If this occurs do not rub the eyes, but immediately rinse eyes with clear water and go to the hospital for treatment.
- Please do not disassemble or modify the battery, as this will cause the battery to leak, overheat, crack and catch fire.
- Please do not use or place the batteries near high temperature places such as near a fire or heating vessel, as this will cause the battery to leak, overheat, crack and catch fire.
- If the battery overheats, changes color, or becomes distorted during use, charging, or storage, please stop using and replace it with a new battery.

USER'S MANUAL

- If the liquid from the battery comes in contact with skin or clothing this could cause burning of the skin. Immediately use clear water to rinse and seek medical tips if necessary.
- If the battery leaks or gives off a strange odor, please remove the battery from the vicinity of the open fire to avoid a fire or explosion.
- Please do not let the battery become wet as this will cause the battery to overheat, smoke and corrode.
- Please do not use or place batteries in places of high temperature such as in direct sunlight, as this will cause the battery to leak and overheat, lower performance, and shorten the battery's life.
- Please do not continuously charge for more than 24 hours.

Charging your phone

- Connect the connector of charger to the mobile phone. The battery level indicator flashes on the screen. Even if the phone has been turned off, the charging image still appears, indicating that the battery is being charged. If the phone is overused when the current is insufficient, it may take longer time for the charging indicator to appear on the screen after the charging begins.
- When the battery level indicator does not flash and indicates the battery is full, this indicates the charging has been completed. If the phone is off during charging, the charging being completed image also appears on the screen. The charging process often takes 3 to 4 hours. During the charging, the battery, phone and charger gets warm, this is a normal phenomenon.
- Upon the completion of charging, disconnect the charger from AC power socket, and from the mobile phone.

Notes:

- The standby time and call duration provided by the manufacturer are based on ideal operating environment. In practice, the

battery's operating time varies depending on network conditions, operating environment and usage methods.

- Make sure the battery has been installed before charging. It is best not to remove the battery while charging.
- Upon completion of charging, disconnect the charger from your phone and the power supply.
- If you have not disconnected the charger from your phone and the power supply, the charger will continue to charge the battery after about 5 to 8 hours when the batter level decreases substantially. We advise you not to do like this, as it lowers your phone performance and shortens your phone life.

Notices when using your charger

- Please use AC 220 volts. The use of any other voltage will cause battery leakage, fire and cause damage to the mobile phone and charger.
- It is forbidden to short circuit the charger, as this will cause electrical shock, smoking and damage to the charger.
- Please do not use the charger if the power cord is damaged, as this will cause fire or electrical shock.
- Please immediately clean any dust gathered on the electrical outlet.
- Please do not place vessels with water near the charger in order to avoid water splashing onto the charger and causing an electrical shortage, leakage or other malfunction.
- If the charger comes in contact with water or other liquid the power must immediately be switched off to avoid an electrical short or shock, fire or malfunction of the charger.
- Please do not disassemble or modify the charger, as it will lead to bodily harm, electrical shock, fire or damage to the charger.

USER'S MANUAL

- Please do not use the charger in the bathroom or other excessively moist areas, as this will cause electrical chock, fire or damage to the charger.
- Please do not touch the charger with wet hands, as this will cause electrical shock.
- Do not modify or place heavy objects on the power cord, as this will cause electrical shock or fire.
- Before cleaning or carrying out maintenance please unplug the charger from the electrical outlet.
- When unplugging charger, do not pull on the cord, but rather hold on to the body of the charger, as pulling on the cord will damage the cord and lead to electrical shock or fire.

Cleaning and maintenance

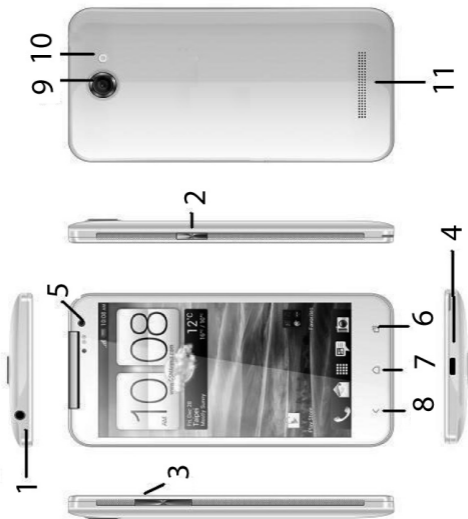
The mobile phone, battery, and charger are not water resistant. Please do not use them in the bathroom or other excessively moist areas and likewise avoid allowing them to get wet in the rain.

Use a soft, dry cloth to clean the mobile phone, battery and charger.

Please do not use alcohol, thinner, benzene or other solvents to wipe the mobile phone.

A dirty outlet will cause poor electrical contact, lose of power and even inability to recharge. Please clean regularly.

Appearance and button



1. Headset socket

2. Power button

3. Volume +/-

4. Micro USB socket

5. Front camera

6. Menu touch button

7. Home touch button

8. Return touch button

9. Rear camera

10. Flash light

11. Speaker

Power on preparation

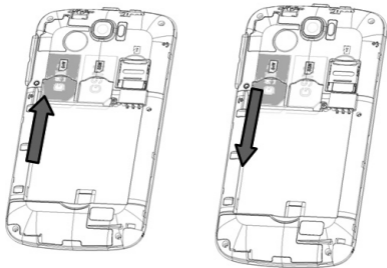
Make sure the device is under the condition of power off , operate as follows

Open the battery cover

- 1) Hold the device tight, pressing one side of the battery cover with your fingers.
- 2) Align the battery cover button position to open it.
- 3) Be carefully when opening the cover forward along the slit cut(when you hear the " click" sound, i.e the battery cover separates from the devices body successfully)

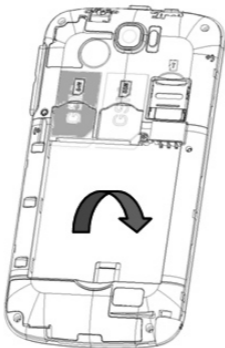
Sim Cards

- 1) SIM1/SIM2 card's gold contacts facing down, indicated by the arrow;
- 2) Insert SIM1/SIM2 cards into the card slots carefully.



Install battery cover

1. Align the battery cover with the device housing.
2. Press the battery cover from every angle(when you hear the "click" sound, i.e the battery cover matches and installs the device body successfully).



MANTA S.A.

ul. Matuszewska 14, budynek B 4
03-876 Warszawa
tel: +48 22 332 34 50, fax: +48 22 332 34 60,
e-mail: manta@manta.com.pl; www.manta.com.pl



Numer Deklaracji 08BM/13

Number of declaration of Conformity

**DEKLARACJA ZGODNOŚCI WE
EC DECLARATION OF CONFIRMITY**

My / We **MANTA S.A.**

(nazwa producenta / manufacturer's name)

ul. Matuszewska 14, 03-876 Warszawa, POLSKA

(adres producenta / manufacturer's address)

niniejszym deklarujemy, że następujący wyrób:
declare, under our responsibility, that the electrical product:

smartfon

(nazwa wyrobu / name of the article)

MANTA MS5001

(typ wyrobu / type or model)

Spełnia wymagania następujących norm:

to which this declaration refers in conformity with the following standards:

EN 60950-1:2006+A11:2009+A1:2010+A12:2011
EN 60950-1:2006+A11:2009+A1:2010+A12:2011
EN 50360:2001/A1:2012; EN 62209-1:2006 EN 62311:2008; EN 62209-2:2010
EN 62479:2010 EN 301 489-1 V1.9.2; EN 301 489-3 V1.4.1
EN 301 489-7 V1.3.1; EN 301 489-1 V2.2.1
EN301 489-24 V1.5.1; EN 301 489-34 V1.3.1 EN 301 511 V9.0.2
EN300 328 V1.7.1 EN 301 908-1 V5.2.1; EN 301 908-2 V5.2.1
EN 300 440-1 V1.6.1; EN 300 440-2 V1.4.1 EN 55022:2010
EN 55024:2010 EN 61000-3-2:2006+A1; 2009+A2:2009
EN 61000-3-3:2008
Zasilacz sieciowy:
EN55014-1 2006+A1:2009 EN55024:2010
EN 55022:2006+A1:2007 EN 55024:1998+A1:2001+A2:2003
EN 61000-3-2:2006+A1:2009+A2:2009
EN 61000-3-3:2008 EN60950-1+A11:2009

(numer i data wydania normy / title, number and date of issue of the standards)
jest zgodny z postanowieniami następujących rozporządzeń (dyrektyw):
(following the provisions of:)

R&TTE Directive: 1999/5/EC
EMC Directive: 2004/108/EC
LVD Directive: 2006/95/EC

Warszawa, dnia 25 lipca 2013 r.

NIP: 524-24-42106; zarejestrowana w Sądzie Rejonowym dla m.st. Warszawy w Warszawie, XII Wydział Gospodarczy
K.R.S. pod numerem 0000101131; Bank BP11 S.A. 59 1060 0076 0000 3210 0005 9264; kapitał akcyjny: 50 000,00

Deklaracje zgodności dostępne do wglądu w siedzibie MANTA S.A.

NOTE



INFORMACJA O PRAWIDŁOWYM POSTĘPOWANIU W PRZYPADKU UTYLIZACJI URZĄDZEŃ ELEKTRONICZNYCH I ELEKTRYCZNYCH

Umieszczony na naszych produktach symbol przekreślonego kosza na śmieci informuje, że nieprzydatnych urządzeń elektrycznych czy elektronicznych nie można wyrzucać razem z odpadami gospodarczymi.

Właściwe działanie w wypadku konieczności utylizacji urządzeń czy podzespołów lub ich recyklingu polega na oddaniu urządzenia do punktu zbiórki, w którym zostanie ono bezpłatnie przyjęte. W niektórych krajach produkt można oddać podczas zakupu nowego urządzenia.

Prawidłowa utylizacja urządzenia daje możliwość zachowania naturalnych zasobów Ziemi na dłużej i zapobiega degradacji środowiska naturalnego. Informacje o punktach zbiórki urządzeń wydają właściwe władze lokalne.

Nieprawidłowa utylizacja odpadów zagrożona jest karami przewidzianymi prawem obowiązującym na danym terenie.

Dział Obsługi Klienta

tel: +48 22 332 34 63 lub e-mail: serwis@manta.com.pl

od poniedziałku do piątku w godz. 9.00-17.00

Producent zastrzega sobie możliwość wprowadzenia zmian w specyfikację produktu bez uprzedzenia.

Strona główna www.manta.com.pl

Strona wsparcia technicznego www.manta.info.pl



MANTA



Made in P.R.C.

FOR MANTA EUROPE