

MANTA

Fridge with freezer

MC521/MC522

Instrukcja obsługi
User's Manual

Przeczytaj mnie / Read me

Instrukcja obsługi

INSTRUKCJE TRANSPORTOWE	3
INSTRUKCJA MONTAŻU	3
MYCIE I KONSERWACJA	4
ZALECENIA	4
SCHEMAT	5
DZIAŁANIE URZĄDZENIA	5
SPECYFIKACJA MC521	7
SPECYFIKACJA MC522	8

User's Manual

TRANSPORTATION	9
INSTALLATION	9
CLEANING AND CARE	10
DO'S AND DON'T'S	10
DIAGRAM	11
OPERATIONS	11
SPECIFICATION MC521	13
SPECIFICATION MC522	13

INSTRUKCJE TRANSPORTOWE

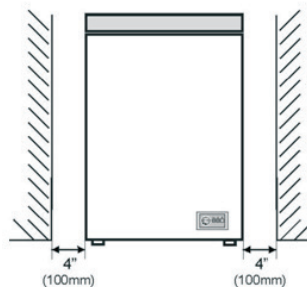
- Urządzenie należy transportować wyłącznie w pozycji pionowej. Podczas transportu, urządzenie musi pozostać w nienaruszonym, oryginalnym opakowaniu.
- Jeśli podczas transportu, urządzenie musiałoby być przewożone poziomo, to należy je kłaść tylko na lewej stronie (patrząc od przodu), a po dostarczeniu na miejsce i postawieniu w pionie, nie uruchamiać zamrażarki przez 4 godziny i pozwolić, aby instalacja powróciła do stanu normalnego.
- Urządzenie należy chronić przed deszczem, wilgocią oraz innymi wpływami atmosferycznymi.
- Podczas czyszczenia lub przesuwania urządzenia, należy zachować ostrożności nie dotykać metalowych przewodów skraplacza z tyłu urządzenia, gdyż grozi to poranieniem palców lub dłoni albo uszkodzeniem urządzenia.
- Tych urządzeń nie można przechowywać postawionych jedno na drugim. Nie wolno też siadać, ani stawać na urządzeniu, gdyż nie jest ono do tego przystosowane. Można się zranić lub uszkodzić sprzęt.
- Podczas ustawiania urządzenia należy zachować ostrożność, aby nie uszkodzić paneli podłogowych, rur, pokryw ściennych itp.
- Nie przesuwaj urządzenia ciągnąc za wieko, uchwyt lub drzwi.
- Nie pozwalaj, aby dzieci bawiły się urządzeniem lub manipulowały elementami sterującymi.
- Nieprzestrzeganie tych instrukcji może spowodować uszkodzenie urządzenia. Producent nie będzie ponosił żadnej odpowiedzialności w przypadku nieprzestrzegania instrukcji transportowych.

INSTRUKCJA MONTAŻU

- Jeśli to możliwe, należy unikać ustawiania urządzenia w pobliżu kuchенок, grzejników lub w miejscach bezpośrednio oświetlonych promieniami słonecznymi, gdyż może to spowodować konieczność przedłużonego działania sprężarki. W przypadku ustawienia w pobliżu jakiegos źródła ciepła lub innych urządzeń chłodniczych, należy zachować następujące minimalne odległości od ścian zamrażarki:

Od kuchenki	100 mm (4")
Od grzejników	300 mm (12")
Od urządzeń chłodniczych	100 mm (4")

- Należy zapewnić swobodny przepływ powietrza dookoła urządzenia, pozostawiając odpowiednią ilość wolnego miejsca. Idealnie, należałoby pozostawić wokół urządzenia, co najmniej 10 cm wolnej przestrzeni; sprawdzić, czy zachowane są odstępy, jak na schemacie poniżej



- Postawić urządzenie na równej powierzchni.
- Zabrania się używania urządzenia na zewnątrz pomieszczeń
- Chronić przed wilgocią. Nie ustawiać urządzenia w wilgotnych pomieszczeniach, aby nie dopuścić do pokrywania się części metalowych rdzą. Nie rozpylać wody do wnętrza urządzenia, gdyż spowoduje to pogorszenie własności izolacyjnych i przebiecie elektryczne.

- Podczas przygotowania urządzenia do użytku, korzystać z rozdziału „Mycie i konserwacja” tej instrukcji obsługi.
- W przypadku, gdy urządzenie ustawione jest w nieogrzewanym pomieszczeniu (np. w garażu), to przy zimnej pogodzie może się na jego zewnętrznych powierzchniach skraplać woda. Jest to całkiem normalne i nie oznacza usterki. Skroploną wodę wycierać suchą szmatką.
- Umieść urządzenie w miejscu docelowym i pozostaw bez włączania przynajmniej na 1h

MYCIE I KONSERWACJA

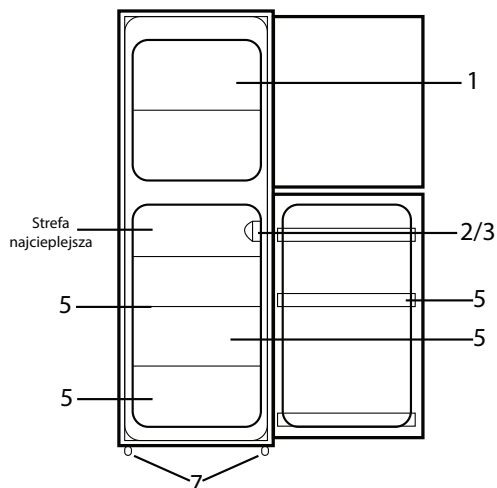
- Zalecamy przed rozpoczęciem mycia, wyłączyć urządzenie i wyjąć kabel sieciowy z gniazdka
- Do mycia i czyszczenia urządzenia nie używaj żadnych ostrych i ściernych przedmiotów, mydła, środków do mycia używanych w gospodarstwie domowym, detergentów, ani wosków do polerowania
- Komorę urządzenia myj ciepłą wodą, po czym wytrzyj do sucha.
- Nadmiar osadzonego lodu należy regularnie usuwać skrobaczką z tworzywa sztucznego, dostępną w sklepie ze sprzętem gospodarstwa domowego. Duża ilość nagromadzonego lodu spowoduje pogorszenie działania zamrażarki
- Jeśli nie zamierzasz używać urządzenia przez dłuższy czas, wyłącz je, wyjmij całą żywność, umyj i pozostaw z uchylonym wiekiem/drzwiami.
- Regularnie sprawdzaj, czy uszczelki wieka/drzwi są czyste i niepokryte resztkami żywności
- Nigdy nie myj sprężarki wodą – wytrzyj ją tylko dokładnie suchą szmatką po umyciu zamrażarki, aby nie dopuścić do powstawania rdzy.
- To urządzenie jest przeznaczone do użytku w zastosowaniach domowych. Gwarancja nie obejmuje zastosowań komercyjnych
- Uszkodzony przewód zasilający musi zostać wymieniony przez producenta, jego autoryzowany serwis lub podobnie wykwalifikowane osoby dla uniknięcia zagrożenia.

ZALECENIA

- Żywność z zamrażarki rozmrażaj dokładnie w lodówce lub kuchence mikrofalowej, zgodnie z instrukcją rozmrażania i gotowania. Po każdym otwarciu, sprawdzaj, czy wieko /drzwi zamrażarki jest dokładnie zamknięte
- Przed ugotowaniem, mrożona żywność musi zostać całkowicie rozmrożona
- Wieko/drzwi urządzenia zamykaj ostrożnie.
- Regularnie sprawdzaj zawartość urządzenia
- Regularnie rozmrażaj i myj urządzenie (zob. punkt „Rozmrażanie”).
- Przechowuj żywność jak najkrócej i przestrzegaj terminów oznaczonych, jako „Najlepiej spożyć przed”, „Termin przydatności do spożycia” itp
- Gotową zamrożoną żywność przechowuj zgodnie z instrukcją, znajdującą się na opakowaniu zakupionego towaru.
- Zawsze kupuj żywność wysokiej jakości, którą przed zamrożeniem dokładnie umyj
- Dziel żywność do zamrażania na małe porcje, aby zamrażanie było jak najszybsze
- Całą żywność zawijaj w folię aluminiową lub folię przeznaczoną do zamrażarek
- i usuwaj ze środka powietrze
- Gotową mrożoną żywność zawijaj zaraz po jej zakupie i jak najszybciej wkładaj do zamrażarki
- Lody wyjmuj z zamrażarki na 10-20 minut przed podaniem.
- Nie zostawiaj wieka/drzwi otwartych na dłużej, ponieważ urządzenie będzie pracowało z maksymalną mocą, co spowoduje nadmierne tworzenie się lodu
- Nie używaj do usuwania lodu zakończonych ostro przedmiotów, jak noże, widelce itp.
- Nie wkładaj do urządzenia ciepłych potraw. Pozostaw je najpierw do ostygnięcia
- Nie wkładaj do zamrażarki butelek lub zamkniętych puszek z gazowanymi napojami, może to doprowadzić do pęknięcia opakowania.
- Nie przechowuj w urządzeniu substancji trujących lub niebezpiecznych. urządzenie przeznaczone jest wyłącznie do przechowywania żywności
- Nie spożywaj lodów bezpośrednio po wyjęciu z zamrażarki. Niska temperatura może spowodować odmrożenie ust

- Nie zamrażaj napojów musujących.
- Nie próbuj zamrażać ponownie rozmrożonej żywności – należy ją spożyć w ciągu 24 godzin albo ugotować i dopiero wtedy zamrozić
- Nie wyjmuj potraw z zamrażarki mokrymi rękoma.
- Nie używaj siły do zamykania wieka/drzwi. Możesz uszkodzić urządzenie
- Urządzenie nie jest przeznaczone do użytkowania przez osoby (w tym dzieci) o ograniczonej zdolności fizycznej, czuciowej lub psychicznej, albo o braku doświadczenia i wiedzy, chyba, że będą one nadzorowane lub zostaną poinstruowane na temat korzystania z tego urządzenia przez osobę odpowiedzialną za ich bezpieczeństwo. Należy pilnować, aby dzieci nie bawiły się urządzeniem
- Nie przechowywać w urządzeniu substancji wybuchowych, np. pojemników aerozolowych z łatwopalnym propylenem, etc

SCHEMAT



1. Komora zamrażarki
2. Pokrętło termostatu
3. Lampka
4. Szklane półki
5. Balkoniki na przechowywanie butelek i produktów mlecznych
6. Szuflada na warzywa i owoce
7. Przednie nóżki z możliwością poziomowania

DZIAŁANIE URZĄDZENIA

Start i regulacja temperatury

- Umieść urządzenie w miejscu docelowym i pozostaw bez włączania przynajmniej na 1h
- Przełącz pokrętło termostatu na 6. Żywność może być umieszczona w komorze dopiero po 4h pracy urządzenia w ustawieniu termostatu na pozycji 6.
- Regulacja temperatury odbywa się pokrętłem. Ustawienia poniższe oznaczają szacunkową temperaturę wewnątrz urządzenia jak niżej (przy założeniu temperatury otoczenia = 22°C)
 - 0 – wymuszone wyłączenie kompresora, brak mrożenia i chłodzenia
 - 1 – 6 – temperatura komory chłodziarki w przedziale +0°C <> +10°C / zamrażarki <> -18°C
- Osiągane temperatury mogą być różne, zależnie od warunków pracy urządzenia, np. miejsca jej ustawienia, temperatury otoczenia oraz częstotliwości otwierania drzwi, stopnia napełnienia chłodziarki żywnością. Zależnie od tych czynników, położenia pokrętła temperatury będą inne. Zwykle, przy temperaturze otoczenia, wynoszącej ok. 22°C, należy ustawiać pokrętło temperatury pośrodku

Rozmrażanie

- Rozmrażaj zamrażarkę dwa razy w roku lub, gdy utworzy się warstwa szronu o grubości około 7 mm (1/4").
- Alternatywnie, możesz wyłączyć urządzenie przez odłączenie kabla sieciowego.
- Na 6 godzin przed rozmrażaniem ustaw pokrętło temperatury w położeniu MAX, aby temperatura żywności podczas wyjmowania była najniższa. Owiń żywność kilkoma warstwami papieru i odłóż w zimne miejsce (np. do chłodziarki lub spiżarni).
- Dla przyspieszenia rozmrażania, możesz do środka włożyć pojemniki z ciepłą wodą.
- Do rozmrażania nigdy nie używaj suszarek do włosów, grzejników elektrycznych lub podobnych urządzeń elektrycznych

Wymiana żarówki

1. Wyłącz urządzenie z zasilania
2. Wykręć śrubę i zdejmij plastikową pokrywę
3. Usuń uszkodzoną żarówkę
4. Wymień żarówkę na nową (maximum 25W)
5. Załóż z powrotem pokrywę, przykręć ją i załącz urządzenie do sieci

Uwaga!

Konstrukcja produktów i parametry techniczne mogą ulec zmianie bez wcześniejszego powiadomienia. Dotyczy to przede wszystkim

parametrów technicznych, oprogramowania, sterowników oraz podręcznika użytkownika. Niniejszy podręcznik użytkownika służy ogólnej orientacji dotyczącej obsługi produktów.

Produkty oraz akcesoria mogą się różnić od tych opisanych w instrukcji.

Producent nie ponosi żadnej odpowiedzialności tytułem odszkodowania za jakiegokolwiek nieścisłości wynikające z błędów w opisach występujących w niniejszej instrukcji użytkownika.

TABELA NACZEŚCIEJ WYSTĘPUJĄCYCH PROBLEMÓW

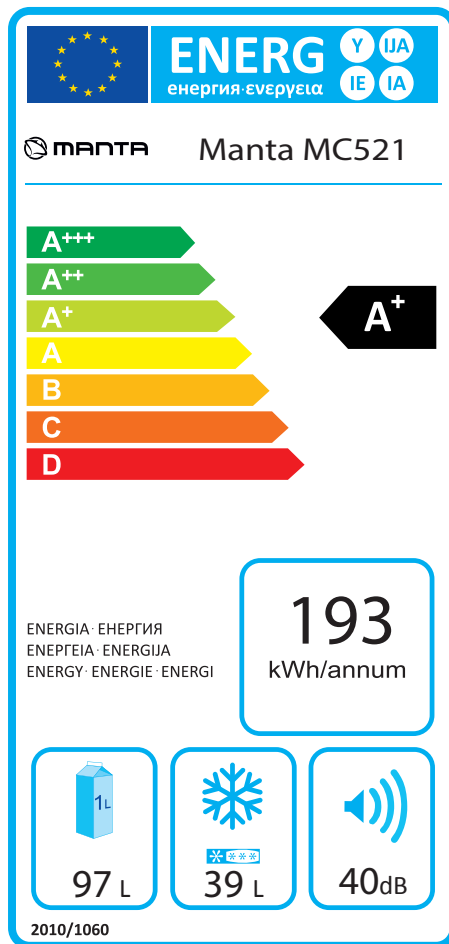
Symptom	Przyczyna
Urządzenie nie działa	Wtyczka nie jest włączona do kontaktu lub wetknięta zbyt luźno. Brak napięcia w sieci. Napięcie w sieci zbyt niskie. Należy sprawdzić włączając dowolne urządzenie oświetleniowe.
Głośnie praca	Urządzenie nie zostało właściwie wypoziomowane. Urządzenie opiera się o ścianę Akcesoria i drobne elementy są niewłaściwie umieszczone w lodówce
Urządzenie nie chłodzi należycie	Drzwi otwierane zbyt często lub pozostawione otwarte Urządzenie ustawione zbyt blisko ściany Zbyt duża ilość żywności w lodówce Zbyt niskie ustawienie temperatury na termostacie
Zapach w urządzeniu	Żywność niewłaściwie zapakowana Wnętrze urządzenia nieczyszczone od dłuższego czasu

Poniższe nie są usterkami

1. Delikatny szum w rurkach chłodniczych
2. W ciepłe dni zewnętrzne ściany lodówki pokryte wilgocią. Należy wytrzeć suchą szmatką
3. W ciepłe dni kompresor nagrzewa się do wysokiej temperatury

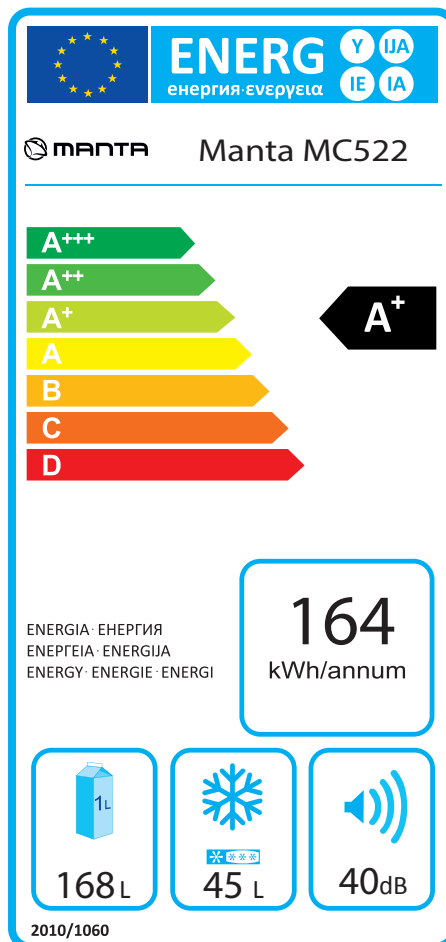
SPECYFIKACJA –
KARTA PRODUKTU

Typ urządzenia :	Chłodziarka z czterogwiazdkowym zamrażalnikiem górnym
Model:	Manta MC521
Całkowita efektywna pojemność urządzenia:	136L
Efektywna pojemność komory chłodziarki:	97L
Efektywna pojemność komory zamrażarki:	39L
Klasa klimatyczna	ST
Klasa bezpieczeństwa przeciwko przepięciom	I
Napięcie	220V-240V
Częstotliwość	50Hz
Moc urządzenia	180W
Czynnik chłodzący / waga	R600a / 78g
Waga netto	40kg
Wymiary produktu	480*510*1228mm
Zdolność zamrażania żywności	5kg/24h
Dozwolony czas przechowywania żywności po odłączeniu zasilania	10h
Zużycie energii	0.53KW/24H



SPECYFIKACJA –
KARTA PRODUKTU

Typ urządzenia :	Chłodziarka z czterogwiazdkowym zamrażalnikiem górnym
Model:	Manta MC522
Całkowita efektywna pojemność urządzenia:	213L
Efektywna pojemność komory chłodziarki:	168L
Efektywna pojemność komory zamrażarki:	45L
Klasa klimatyczna	ST
Klasa bezpieczeństwa przeciwko przepięciom	I
Napięcie	220V-240V
Częstotliwość	50Hz
Moc urządzenia	180W
Czynnik chłodzący / waga	R600a / 76g
Waga netto	42kg
Wymiary produktu	550*582*1440mm
Zdolność zamrażania żywności	5kg/24h
Dozwolony czas przechowywania żywności po odłączeniu zasilania	10h
Zużycie energii	0.45KW/24H



TRANSPORTATION INSTRUCTIONS

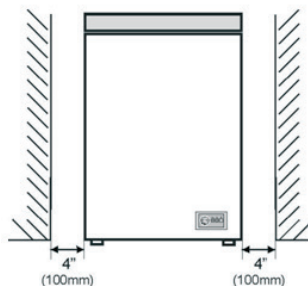
- The appliance should be transported only in an upright position. The packing as supplied must be intact during transportation
- If during the course of transport the appliance has to be transported horizontally, it must only be laid on its left hand side when standing in the front of the appliance. After bringing it to upright position, it must not be operated for at least 4 hours to allow the system to settle
- The appliance must be protected against rain, moisture and other atmospheric influences.
- Care must be taken while cleaning or carrying the appliance not to touch the bottom of the condenser metal wires at the back of the appliance, as this could cause injury to fingers and hands or damage the appliance
- Do not position the appliance on top of another. Do not attempt to sit or stand on top of the appliance as it is not designed for such use. You could injure yourself or damage the appliance.
- Make sure that the mains cable is not caught under the appliance during and after moving, as this could damage the cable
- When positioning your appliance take care not to damage your flooring, pipes, wall coverings etc.
- Do not move the appliance by pulling by the lid, door or handle.
- Do not allow children to play with the appliance or tamper with the controls.
- Failure to comply with the above instructions could result in damage to the appliance. The manufacturer declines to accept any liability should the transportation instructions not be followed.

INSTALLATION INSTRUCTIONS

- If possible, avoid placing the appliance near cookers, radiators or in direct sunlight as this will cause your appliance to work harder. If installed next to a source of heat or freezer, maintain the following minimum side clearances:

From cookers	100 mm (4")
From radiators	300 mm (12")
From refrigerators	100 mm (4")

- Make sure that sufficient room is provided around the appliance to ensure free air circulation. Ideally, no less than 10 cm should be left around the sides and at the back, make sure clearances are maintained as shown the diagram below.



- The appliance should be placed on a flat, firm surface.
- The appliance must not be used outdoors.
- Protect the appliance from moisture. Do not place the appliance in damp rooms in order to protect metal parts from corrosion. Do not spray water into the appliance, since it will cause insulation deterioration and ground fault
- Refer to cleaning and care section to prepare your appliance for use
- If the appliance is placed in an unheated room (e.g. in the garage), in cold weather water droplets may form on external surfaces. This is quite normal and does not indicate a malfunction. Wipe the condensed water vapor with a dry cloth.
- Place the appliance in the designated location and do not connect it to the mains for a minimum of 1h.

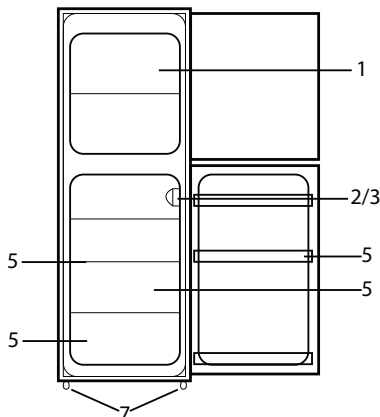
CLEANING AND CARE

- We recommend that you switch off the appliance at the socket outlet and pull out the mains plug before cleaning
- Never use any sharp instruments or abrasive substances, soap, household cleaner, detergent or wax polish for cleaning
- Use lukewarm water to clean the compartment of the appliance and wipe it dry.
- Clean the interior using a damp cloth with a solution of bicarbonate of soda to one pint of water. Wring it out, clean the interior and wipe it dry.
- Remove excessive ice formation regularly using a plastic scraper available in hardware stores. A large amount of accumulated ice will cause the freezer to operate less efficiently.
- If the appliance is not going to be used for a long period of time, switch it off, remove all food, clean it and leave the door ajar
- Check door seals regularly to ensure they are clean and free from food particles.
- Never wash the compressor with water – just wipe it thoroughly with a dry cloth after cleaning the freezer to prevent the formation of rust
- This appliance is intended for domestic household use only. Warranty does not cover commercial use.
- If the mains lead is damaged, you must have it replaced by the manufacturer, an authorized service centre or similarly qualified persons in order to avoid a hazard

DO'S AND DON'TS

- Defrost food from the freezer thoroughly in a fridge or in a microwave oven following defrosting and cooking instructions. Ensure that the freezer lid/door is completely closed after each use
- Frozen food must be completely thawed before cooking
- Close the lid/door gently
- Check contents of the freezer at regular intervals
- Clean and defrost your appliance regularly (See “Defrosting”).
- Keep food for as short a time as possible and adhere to “Best Before” and “Use by” etc. dates
- Store commercially frozen food in accordance with the instructions given on the packets.
- Always choose high quality fresh food and be sure it is thoroughly clean before you freeze it
- Prepare fresh food for freezing in small portions to ensure rapid freezing
- Wrap all foods in aluminum foil or freezer quality plastic bags and make sure any air pockets are pressed out
usuway ze środką powietrza
- Wrap frozen food immediately after purchasing and put it in to the freezer as soon as possible
- Remove ice cream from the freezer 10-20 minutes before serving.
- Don't leave the door open for long periods, as this will make the appliance more costly to run and cause excessive ice formation
- Don't use sharp edged objects such as knives or forks to remove excess ice
- Don't put hot food into the appliance. Let it cool down first
- Don't put liquid-filled bottles or sealed cans containing carbonated liquids into the freezer, as they may burst.
- Don't store poisonous or any dangerous substances in your appliance. It has been designed for the storage of edible foodstuffs only
- Don't eat ice-cream and ice cubes directly after taking them out from the freezer. The low temperature may cause, freezer burns' on lips.
- Don't freeze fizzy drinks
- Don't try to keep frozen food which has thawed; it should be eaten within 24 hours or cooked and refrozen.
- Don't remove items from the freezer with wet hands.
- Don't close the lid/door with force. You may damage the appliance.
- This appliance is not intended for use by persons (including children) with reduced physical, sensory or mental capabilities, or lack of experience and knowledge, unless they have been given supervision or instruction concerning use of the appliance by a person responsible for their safety. Children should be supervised to ensure that they do not play with the appliance.
- Don't store explosive substances in the appliance, e.g., spray cans that contain inflammable propellant gas, etc.

DIAGRAM



1. Fridge Compartment
2. Thermostat Control
3. Interior Light
4. Interior Glass Shelf
5. Door Storage – Specific Areas for Bottles & Dairy Products
6. Salad Crisper Box with Glass Shelf
7. Two Levelling Feet

OPERATION

Start-up and temperature control

- Place the appliance in its designated location and allow to stand for a minimum of 1 hour before it is switched on
- Turn the thermostat knob to position 6. Food can be placed in the compartment only after freezer thermostat has operated in position 6 for 4 hours
- The temperature in the appliance is controlled by the temperature control knob. Settings below represent the average temperature inside the appliance as follows (if ambient temperature = 22°C)
0 – the compressor shut off, no freezing
1 – 6 – temperature within the range of FRIDGE +0°C <> +10°C / FREEZER <> -18°C
- The achieved temperatures may vary according to certain conditions of use such as: placement of the freezer, ambient temperature, frequency of lid being opened and closed and the extent to which the freezer is filled with food. Depending on these factors, the temperature knob position will vary. Typically, with the ambient temperature of approximately 22°C, the temperature knob should be set to the middle setting
- This appliance has a four star freezer that is suitable for the long-term storage of frozen food items. It can also be used for freezing and storing fresh food items. You should always follow the storage guidelines printed on each food producers packaging, however the following information is provided as a general guide for the maximum storage life of frozen items:
 - Fresh Meat and Poultry – up to 12 months
 - Cooked Meats – up to 2 months
 - Fresh Fish – up to 6 months
 - Fruit and Vegetables – up to 12 months
 - Bread and Cakes – up to 6 months
- You may hear faint gurgling or bubbling sounds when the refrigerant is pumped to the cooling system and through the coils or tubing at the rear of the appliance. When the compressor is in operation you may hear a slight whirring sound or pulsating noise. The thermostat controls the operation of the compressor, and you may hear a slight click as it cycles in and out.

Defrosting

- Defrost twice a year or when a frost layer of approximately 7 mm (1/4") has formed
- Alternatively you may switch off the freezer at the socket outlet and pull out the mains plug
- 6 hours before the defrosting, please set the thermostat knob at „MAX“ position to make sure the food is at the lowest temperature when you get it out. All food should be wrapped in several layers of newspaper and stored in a cool place (e.g. fridge or larder).
- Remove the freezer basket and leave the lid open. Containers of warm water may be placed in the freezer to speed up the defrosting.
- Never use hairdryers, electrical heaters or other such electrical appliances for defrosting
- When defrosting has finished leave the appliance for approximately 4 hours.
- Don't use sharp edged objects such as knives or forks to remove the ice

Changing the Interior Light¹.

1. Switch off the power supply to the appliance
2. Remove the retaining screw and the plastic light cover
3. Remove the bulb lamp from the light unit
4. Replace the bulb with a suitable replacement (maximum 25W)
5. Refit the cover and switch the appliance back on

MOST COMMON PROBLEMS

Symptom	Cause
Appliance will not work at all	The power supply plug is not inserted in the wall socket or the plug and the outlet is loose. Due to some anomaly in the household electric supply circuit, no power is reaching the refrigerator supply socket. This can be checked by plugging in a light or any other electric appliance into the suspect socket. The voltage is too low.
Noisy running	The appliance has not been properly levelled. The refrigerator contact with the wall. The accessories in the refrigerator are placed wrong position
Appliance does not cool sufficiently	Door has been opened too often, or it has been left open for a while. The refrigerator is too near to the wall. Too much food in the refrigerator. Have not regulate the temperature correctly.
Smell inside the appliance.	Some of the food is not properly wrapped or covered. The inside of the refrigerator needs cleaning. If your refrigerator shows other symptoms from those described above, or if you have check all items listed as the causes and the symptom still exist, then call the service department.

The Following Are not Breakdowns

1. Refrigerant running in pipes gives forth a gentle sound of water running in pipes
2. In a moist season, the outer surface of refrigerator may be covered with moisture which should be simply wiped away.
3. The compressor may be heated to the extent that scalding your hand in summer during refrigerator operation.

SPECIFICATIONS – PRODUCT DATA SHEET

Due to product's changing and improving, the exact product for the consumer may not correspond with some details in the instruction. Please accept our apologize for no information in advance

Appliance type	Top mounted fridge with 4-star freezer compartment
Model:	Manta MC521
Total effective volume	136L
Fridge effective volume	97L
Freezer effective volume	39L
Climate class	ST
Overvoltage protection class	I
Voltage	220V-240V
Frequency	50Hz
Input power	180W
Refrigerant/ weight	R600a / 78g
Net weight	40kg
Dimensions of the product	480*510*1228mm
Freezing capacity	5kg/24h
Ability to keep food after voltage cut off	10h
Energy consumption	0.53KW/24H

ENERG
енергия · ΕΝΕΡΓΕΙΑ

Y UA
IE IA

MANTA Manta MC521

A+++
A++
A+
A
B
C
D

A+

193
kWh/annum

ENERGIA · ЕНЕРГИЯ
ΕΝΕΡΓΕΙΑ · ENERGIA
ENERGY · ENERGIE · ENERGI

1L
97 L

❄️
39 L

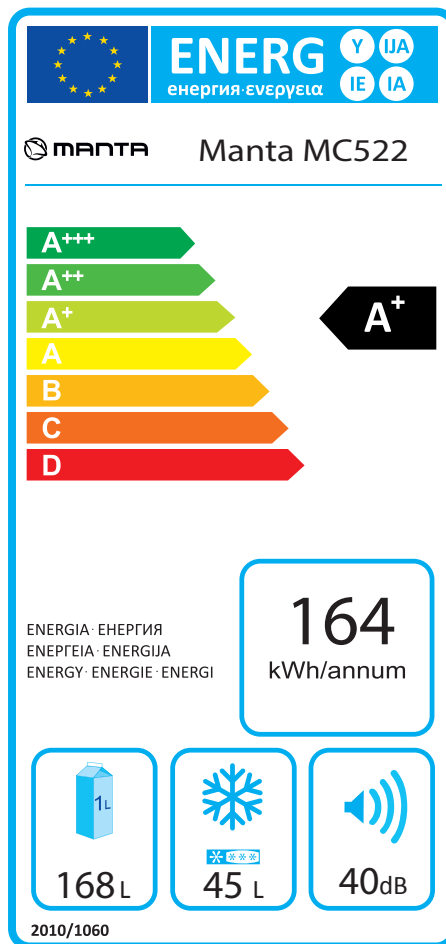
🔊
40dB

2010/1060

SPECIFICATIONS – PRODUCT DATA SHEET

Due to product's changing and improving, the exact product for the consumer may not correspond with some details in the instruction. Please accept our apologize for no information in advance

Appliance type	Top mounted fridge with 4-star freezer compartment
Model:	Manta MC522
Total effective volume	213L
Fridge effective volume	168L
Freezer effective volume	45L
Climate class	ST
Overvoltage protection class	I
Voltage	220V-240V
Frequency	50Hz
Input power	180W
Refrigerant/ weight	R600a / 76g
Net weight	48kg
Dimensions of the product	550*582*1440mm
Freezing capacity	5kg/24h
Ability to keep food after voltage cut off	10h
Energy consumption	0.45KW/24H





INFORMACJA O PRAWIDŁOWYM POSTĘPOWANIU W PRZYPADKU UTYLIZACJI URZĄDZEŃ ELEKTRONICZNYCH I ELEKTRYCZNYCH

Umieszczony na naszych produktach symbol przekreślonego kosza na śmieci informuje, że nieprzydatnych urządzeń elektrycznych czy elektronicznych nie można wyrzucać razem z odpadami gospodarczymi.

Właściwe działanie w wypadku konieczności utylizacji urządzeń czy podzespołów lub ich recyklingu polega na oddaniu urządzenia do punktu zbiórki, w którym zostanie ono bezpłatnie przyjęte. W niektórych krajach produkt można oddać podczas zakupu nowego urządzenia.

Prawidłowa utylizacja urządzenia daje możliwość zachowania naturalnych zasobów Ziemi na dłużej i zapobiega degradacji środowiska naturalnego. Informacje o punktach zbiórki urządzeń wydają właściwe władze lokalne.

Nieprawidłowa utylizacja odpadów zagrożona jest karami przewidzianymi prawem obowiązującym na danym terenie.



MANTA

Dział Obsługi Klienta

tel: +48 22 332 34 63 lub e-mail: serwis@manta.com.pl

od poniedziałku do piątku w godz. 9.00-17.00

Producent zastrzega sobie możliwość wprowadzenia zmian w specyfikację produktu bez uprzedzenia.



Made in P.R.C.
FOR MANTA EUROPE