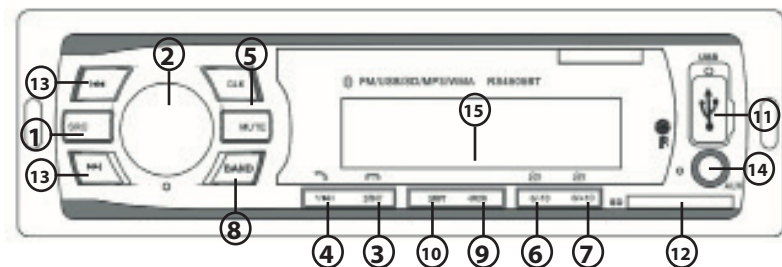




# MANTA

## MODEL RS4505BT

*Instrukcja obsługi/User's Manual/Bedienungsanleitung/Istruzioni d'uso/  
Manual de usuario/Návod k obsluze/Инструкция использования*



### **Podstawowe funkcje/Basic operations/Hauptfunktionen/Ámbito básico de funcionamiento/ Funzionamento base del dispositivo/Základní rozsah funkcí/Основная область действия**

**1. SRC** Wciśnięcie włącza urządzenie, dłuższe wciśnięcie wyłącza. Przy włączonym urządzeniu, wciśnięcie zmienia tryby: USB-SD-FM-AUX./Press the switch to power on, long press the switch to power off. When powered, pressing change modes: USB-SD-FM-AUX. /Ein kurzes Drücken der Taste hat das Einschalten des Geräts zur Folge, durch längeres Drücken schalten Sie das Gerät ab. Drücken beim eingeschalteten Gerät hat das Wechseln zwischen den Modi zur Folge: USB-SD-FM-AUX. /Pulsar para conectar el dispositivo. Mantener pulsado, para apagar dispositivo. Pulsar con dispositivo conectado, para conmutar modos: USB-SD-FM-AUX. /Premendo si accende il dispositivo, tenendo premuto si provoca lo spegnimento. Quando il dispositivo è acceso premendo si possono effettuare cambiamenti di modalità : USB-SD-FM-AUX. Ingresso aggiuntivo per dispositivi. /Stisknutím tohoto tlačítka zařízení zapnete, delším stisknutím zařízení vypnete. Pokud je zařízení zapnuto, stisknutím změníte režimy: USB-SD-FM-AUX. /Нажатие приводит к включению устройства, долгое нажатие приводит к выключению устройства. При включенном устройстве нажатие приводит к изменению режимов: USB-SD-FM-AUX.

**2. VOL** Głośność należy regulować korzystając z pokrętki VOL. /Adjust the volume by rotating the VOL knob. / Die Lautstärke wird mit dem VOL Drehknopf auf dem Panel. / Ajustar el volumen con la perilla VOL. / Il volume deve essere regolato utilizzando la manopola VOL sul pannello. / Hlasitost regulujte pomocí otočného tlačítka VOL na panelu. / Громкость следует регулировать с помощью регулятора VOL на панели.

**3. 2/INT** W trybie radiowym krótkie przyciśnięcie powoduje wybór stacji ustawionej jako nr 2, długie przyciśnięcie spowoduje zapisanie aktualnej częstotliwości na przycisku 2. W trybie USB/SD włącza funkcję INTRO. / In radio mode, short press button to select the station set as No. 2, long press will save the current frequency on the button 2. In the USB / SD activates the INTRO. / Im Radio-Modus, zu kurz drücken Sie die Taste wählen Sie den Sender eingestellt, wie No. 2, länger drücken, wird die aktuelle Frequenz für die Taste 2. / En el modo de radio, pulse brevemente el botón para seleccionar la estación establecer como número 2, larga presionando salvará la frecuencia actual el botón 2. / In modalità radio, premere brevemente il tasto per selezionare la stazione impostato come numero 2, lungo premendo salverà la frequenza corrente il tasto 2. / V režimu rádia krátkým stisknutím tlačítka pro volbu stanici nastavít jako č.2, déle stisknutí uloží aktuální frekvenci pro tlačítka 2. / В режиме радио, кратковременно нажмите кнопку, чтобы выбрать станцию установить в качестве № 2, лúжше нажатие сохранить текущую частоту для кнопку 2.

**4. 1/Pause** W trybie radiowym krótkie przyciśnięcie powoduje wybór stacji ustawionej jako nr 4, dłuższe przyciśnięcie spowoduje zapisanie aktualnej częstotliwości na przycisku nr 4. W trybach USB/SD, krótkie przyciśnięcie wstrzymuje lub ponownie rozpoczyna odtwarzanie. / In radio mode, short press button select the station set as No. 1, long press save the current frequency on the button No. 1. In modes USB / SD, short press pause or re-starts playback. / Taste Ein kurzes Drücken im Radiomodus hat die Wahl des Nr. 1 voreingestellten Radiosenders zur Folge, längeres Drücken wird die Einstellung der aktuellen Frequenz auf dem Sender Nr. 1 zur Folge haben: In den USB/SD Modi hält ein kurzes Drücken die Wiedergabe an oder startet sie erneut. / En modo de radio, pulsará una vez para elegir emisora programada en núm. 1, mantener pulsado, para ajustar la frecuencia actual en emisora núm. 1. En modos USB/SD, pulsar una vez para detener o iniciar reproducción. / In modalità radio premendo il tasto si seleziona la stazione impostata come nr 1, tenendo premuto si imposta l'attuale frequenza sulla stazione nr 1: Nelle modalitá USB/SD premendo brevemente si ferma o si fa ripartire la riproduzione. / V režimu rádia krátkým stisknutím zvolíte stanici nastavenou jako č. 1, delším stisknutím nastavíte aktuální frekvenci na stanici č. 1: V režimech USB/SD krátkým stisknutím pozastavíte nebo obnovíte přehrávání. / В режиме радио короткое нажатие приводит к выбору станции, настроенной в качестве № 1; долгое нажатие приводит к настройке текущей частоты на канале № 1: В режимах USB/SD короткое нажатие останавливает или повторно начинает воспроизведение.

**5. CLOCK/MUTE (ZEGAR/WYCISZENIE)** Krótkie przyciśnięcie spowoduje wyświetlenie się zegara. Po 10 sekundach wyświetlacz wróci do zwykłego trybu wyświetlania. Dłuższe przyciśnięcie spowoduje przejście do trybu ustawiania zegara. Ustawienie godzin i minut możliwe jest poprzez przekręcanie pokrętki VOL na panelu podczas gdy migają odpowiednie ikonki. Jeśli nie zostaną podjęte takie działania, po 5 sekundach tryb ustawiania zegara wyłączy się. Krótkie wciśnięcie przycisku powoduje wyciszenie urządzenia lub ponowne włączenie głosu. / Short press will display the clock. After 10 seconds, the display will return to normal mode. Long press move to the clock setting mode. Set the hours and minutes is possible by turning the VOL knob on the panel while flashing the relevant icon. If not taken any action, after 5 seconds, the clock setting mode turns off. Short press the button to mute the device or resume voice. / Ein kurzes Drücken hat die Anzeige der Uhr zur Folge. Nach 10 Sekunden kehrt das Display zum normalen Anzeigemodus zurück. Längeres Drücken wird den Übergang zum Uhreinstellungsmodus zur Folge haben. Die Einstellung von Stunden und Minuten ist möglich durch Drehen des VOL Drehknopfs auf dem Panel beim Blinken von entsprechenden Icons möglich. Werden diese Handlungen nicht vollzogen, dann schaltet der Uhreinstellungsmodus nach 5 Sekunden ab. Ein kurzes Drücken auf die Taste schaltet den Ton des Geräts ab oder wiederholt ein.

/ Pulsar brevemente, para mostrar reloj. Después de 10 segundos, la pantalla vuelve a modo normal. Mantener pulsado, para pasar a modo de ajuste del reloj. Ajustar hora y minutos, con la perilla mientras parpadean los iconos correspondientes. Si no se realiza ninguna acción, transcurridos 5 segundos, el modo de ajuste del reloj se apagará. Pulsar brevemente el botón, para silenciar o recuperar sonido.

/ Premendo brevemente si illumina l'orologio. Dopo 10 secondi lo schermo torna alla sua solita modalità d'illuminazione. Tenendo premuto più a lungo si passa alla modalità d'impostazione dell'orologio. L'impostazione delle ore e dei minuti è possibile tramite l'utilizzo della manopola VOL sul pannello o premendo le appropriate icone lampeggiano. Se non viene fatto nulla di tutto ciò, dopo 5 secondi la modalità d'impostazione dell'orologio si spegne. Premendo brevemente si mette in modalità muta il dispositivo o si riattiva il volume.

/ Krátkým stisknutím zobrazíte hodiny. Po 10 sekundách se displej vrátí do běžného režimu zobrazení. Delším stisknutím přejdete do režimu nastavení hodin. Nastavení hodiny a minut je možné pomocí otočením knoflíku VOL na panelu během blikání příslušných ikoněk. Pokud tyto činnosti nebudou podniknuty, po 5 sekundách se režim nastavení hodin vypne. Krátkým stisknutím tlačítka zařízení ztlumíte nebo opět zapnete zvuk.

/ Короткое нажатие приводит к появлению часов на экране. Через 10 секунд дисплей вернется в обычный режим отображения. Долгое нажатие вызовет переход в режим настройки часов. Настройка часов и минут возможна с помощью поворота регулятора VOL на панели, пока мигают соответствующие значки. Короткое нажатие кнопки приводит к отключению звука устройства или повторному включению звука.

**6.7 +10/-10 W trybie radiowym, krótkie wciśnięcie powoduje wywołanie stacji nr 5 lub nr 6, dłuższe przyciśnięcie spowoduje ustawienie aktualnej częstotliwości na stacji nr 5 lub nr 6: W trybach USB/SD krótkie wciśnięcie umożliwi utworzenie następnych 10 piosenek.**

/ In radio mode, short press set station No. 5 or No. 6, long press will set the frequency of the current station to button No. 5 or No. 6. In modes USB / SD short press allows you to play the next or previous 10 songs. / Im Radiomodus hat ein kurzes Drücken die Einstellung des Senders Nr. 5 oder Nr. 6 zur Folge, ein längeres Drücken wird die Einstellung der aktuellen Frequenz auf dem Sender Nr. 5 oder Nr. 6 zur Folge haben: In den USB/SD Modi ermöglicht ein kurzes Drücken das Abspielen von den nächsten 10 Titeln. / En modo de radio, pulsar brevemente, para pasar a emisora núm. 5 o núm. 6. Mantener pulsado, para ajustar la frecuencia actual en emisora núm. 5 o núm. 6. En modos USB/SD, pulsar brevemente, para reproducir 10 canciones seguidas. / In modalità radio premendo brevemente si passa alle stazioni nr 5 o nr 6, tenendo premuto si imposta l'attuale frequenza sulle stazioni nr 5 o nr 6. Nelle modalità USB/ SD premendo brevemente di attiva la riproduzione delle 10 canzoni successive. / V režimu rádia krátkým stisknutím přepnete na stanici č. 5 nebo č. 6, delším stisknutím nastavíte aktuální frekvenci na stanici č. 5 nebo č. 6: V režimech USB/SD krátké stisknutí umožňuje přehrání dalších 10 skladeb. / В режиме радио короткое нажатие вызывает станцию № 5 или № 6; долгое нажатие вызывает настройку текущей частоты на каналы № 5 и № 6: В режимах USB/SD короткое нажатие позволяет прослушать следующие 10 песен.

**8. Band Button (Przycisk Pasma) W trybie radiowym, krótkie wciśnięcie powoduje wybór pomiędzy FM1-FM2-FM3, dłuższe przyciśnięcie spowoduje wyszukanie stacji o silnym sygnale i rozpoczęcie odtwarzania pierwszej z nich.**

/ In radio mode, short press to choose between FM1-FM2-FM3, long press will search for a station with a strong signal and start playing the first one.

/ Im Radiomodus hat ein kurzes Drücken die Wahl zwischen FM1-FM2-FM3 zur Folge, ein längeres Drücken wird die Suche nach einem Sender mit einem starken Signal und den Start der Wieder-

gabe der ersten von ihnen zur Folge haben. / En modo radio, pulsar brevemente, para elegir entre frecuencias FM1- FM2-FM3, mantener pulsado para buscar emisoras con señal fuerte y empezar a sintonizar la primera de ellas. / In modalità radio premendo brevemente si sceglie tra FM1-FM2-FM3, tenendo premuto si cercano stazioni con segnale forte e si inizia la riproduzione della prima di esse. / V režimu rádia krátkým stisknutím zvolíte mezi FM1-FM2-FM3, delším stisknutím vyhledáte stanice se silným signálem a zapnete první z nich.

/ В режиме радио короткое нажатие вызывает выбор между FM1-FM2-FM3. долгое нажатие вызывает поиск станций с сильным сигналом и начинает воспроизведение первой из них.

**9. 4/Przycisk RDM** W trybie radiowym, należy krótko przycisnąć, aby odtwarzać stację ustawioną na nr 4, dłuższe naciśnięcie spowoduje ustawienie aktualnej częstotliwości na stacji nr 4. W trybie USB/SD, należy nacisnąć, aby odtwarzać utwory losowo lub według kolejności.

/ In radio mode, short press to play a station set at No. 4, long press will set the current frequency on the button No. 4. In the mode, USB / SD, press to play songs randomly or in the order.

/ Drücken Sie kurz im Radiomodus, um den unter der Nr. 4 eingestellten Sender anzuhören, ein längeres Drücken wird die Einstellung der aktuellen Frequenz unter dem Sender Nr. 4 zur Folge haben. Drücken Sie im USB/SD Modus, um die Titel zufällig oder der Reihenfolge nach abzuspielen.

/ En modo de radio, pulsar brevemente, para pasar a emisora núm. 4. Mantener pulsado, para ajustar la frecuencia actual en emisora núm. 4. En modos USB/SD, pulsar brevemente, para reproducir temas aleatoriamente o según orden determinado.

/ In modalità radio è necessario premere brevemente per riprodurre le stazioni impostate sul nr. 4, tenendo premuto si imposta l'attuale frequenza sulla stazione nr. 4. In modalità USB/SD è necessario premere per riprodurre i pezzi casualmente o secondo il proprio ordine.

/ V režimu rádia krátce stiskněte pro přepnutí na stanici nastavenou na č. 3, delším stisknutím aktuální frekvenci nastavíte na stanici č. 3. V režimu USB/SD stiskněte pro náhodné přehrávání nebo přehrávání podle pořadí.

/ В режиме радио, нужно коротко нажать, чтобы воспроизвести станцию, установленную на № 4; долгое нажатие приведет к настройке текущей частоты на канале № 4. В режиме USB/SD, нужно нажать, чтобы воспроизвести произведения в случайном порядке или по очереди.

**10. 3/Przycisk RPT** W trybie radiowym, należy krótko przycisnąć, aby odtwarzać stację ustawioną na nr.3, dłuższe naciśnięcie spowoduje ustawienie aktualnej częstotliwości na stacji nr.3. W trybie USB/SD, należy wcisnąć, aby powtórzyć jedną lub wszystkie utwory.

/ In radio mode, short press to play a station set to No.3, long press will set the current frequency on the button No.3. In mode USB / SD, you press to repeat one or all tracks.

/ Drücken Sie kurz im Radiomodus, um den unter der Nr. 3 eingestellten Sender anzuhören, ein längeres Drücken wird die Einstellung der aktuellen Frequenz unter dem Sender Nr. 3 zur Folge haben: Drücken Sie im USB/SD Modus, um einen oder alle Titel zu wiederholen.

/ En modo de radio, pulsar brevemente, para pasar a emisora núm. 3. Mantener pulsado, para ajustar la frecuencia actual en emisora núm.3. En modos USB/SD, pulsar brevemente, para repetir uno o todos los temas. / In modalità radio è necessario premere brevemente per riprodurre la stazione impostata sul nr. 3, tenendo premuto si imposta

l'attuale frequenza sulla stazione nr. 3. In modalità USB/SD bisogna premere per ripetere uno o tutti i pezzi. / V režimu rádia krátce stiskněte pro přepnutí na stanici nastavenou na č. 2, delším stisknutím aktuální frekvenci nastavíte na stanici č. 2. V režimu USB/SD stiskněte pro opakování jedné nebo všech skladeb.

/ В режиме радио, нужно коротко нажать, чтобы воспроизвести станцию, установленную на № 2; долгое нажатие приведет к настройке текущей частоты на канале № 2. В режиме USB/SD, нужно нажать, чтобы повторить одно или все произведения.

**11. Wejście USB** / USB Slot / USB Eingang / Entrada USB/ Ingresso USB/ USB port/ Разъем USB

**12. Wejście kart SD** / SD slot / SD Eingand / Entrada SD/ Ingresso SD/ SD port/ Разъем SD

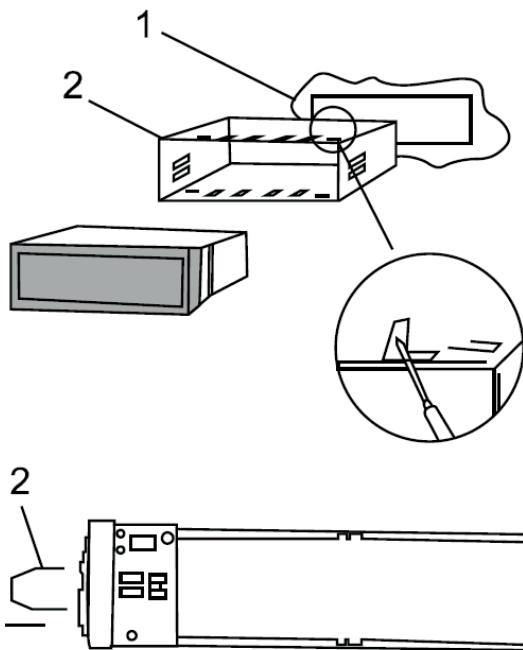
**13. Poprzedni-Następny** Poprzedni/Następny utwór/ Previous/Next / Vorherige/Nächste / Anterior/Siguiente / Precedente/Successivo / Předchozí/Další / Предыдущий/Следующий

**14. AUX IN**

**15. Wyświetlacz** / Display / Anzeige / Pantalla / Schermo / Displeje / дисплей

**16. Bluetooth** Kiedy jest włączone zasilanie urządzenie Bluetooth może być wyszukiwane. Włącz Bluetooth w telefonie i szukaj urządzenia w pobliżu. Wybierz CAR KIT i połącz się z odbiornikiem. Podczas przychodzącej rozmowy na wyświetlaczu pojawia się numer osoby dzwoniącej. Odbieranie połączenia przyciskiem **1**, rozłączanie przyciskiem **2**. / When the power is turned on Bluetooth device can be searched. Turn on Bluetooth on your phone and szukaj device nearby. Select CAR KIT and connect to the receiver. During an incoming call, the display shows the caller's number. Answering a call by pressing **1**, **2** disconnect button. / Wenn die Stromversorgung auf Bluetooth-Gerät eingeschaltet ist, kann gesucht werden. Schalten Sie Bluetooth auf Ihrem Telefon und szukaj Gerät in der Nähe. Wählen Sie KIT CAR und eine Verbindung zum Empfänger. Während eines eingehenden Anrufs, zeigt das Display die Nummer des Anrufers. Annehmen eines Anrufs durch Drücken der Taste **1**, **2** Trenntaste. / Cuando se enciende la cámara en el dispositivo Bluetooth se puede buscar. Activar el Bluetooth en su dispositivo teléfono y szukaj cerca. Seleccionar kit de coche y conectarse al receptor. Durante una llamada entrante, la pantalla muestra el número del llamante. Cómo contestar una llamada pulsando **1**, **2** botón de desconexión. / Quando l'apparecchio è acceso dispositivo Bluetooth possono essere cercati. Attivare il Bluetooth sul vostro dispositivo del telefono e szukaj nelle vicinanze. Selezionare CAR KIT e collegare al ricevitore. Durante una chiamata in arrivo, il display visualizza il numero del chiamante. Rispondere ad una chiamata premendo **1**, **2** pulsante di disconnessione. / Když je zapnuto napájení zařízení Bluetooth lze vyhledávat. Zapnutí Bluetooth v přístroji telefonu a szukaj okolí. Vyberte Car Kit a připojit se k přijímači. Při příchodím hovoru se na displeji zobrazuje číslo volajícího. Přijetí hovoru stisknutím tlačítka **1**, **2** Tlačítko odpojit. / При включении питания на Bluetooth устройства могут быть найдены. Включите Bluetooth на телефоне и szukaj устройства поблизости. Выберете автомобильный комплект и подключения к приемнику. Во время входящего вызова на дисплее отображается номер вызывающего абонента. Ответ на вызов нажатием **1**, **2** кнопки отключения.

**Przygotowanie do montażu i demontażu/Set up and remove / Vorbereitung auf die Montage und Demontage / Preparar para montaje desmontaje / Preparazione al montaggio allo smontaggio/ Příprava k montáži/demontáži/ Подготовка к монтажу демонтажу**



**1. Umieść urządzenie w otworze lub kasecie.**

/Put radio in mounting hole. / Setzen Sie Radio in Montageloch. / Poner la radio en el orificio de montaje. / Mettere la radio in foro di montaggio. / Dát rádio v montážním otvoru. / Положите радио в монтажное отверстие.

**2. Odegnij prawą zakładkę aby dopasować do otworu montażowego.**

/Bend the right tabs to fit cover to the thickness of panel. / Biegen Sie die rechte Laschen Abdeckung der Dicke der Platte zu passen. / Doblar las pestañas adecuadas para adaptarse a la cubierta con el espesor de panel. / Piegare le linguette destro in funzione della copertura allo spessore del pannello. / Ohněte pravé jazýčky, aby se vešly kryt na tloušťku panelu. / Согните правую вкладки, чтобы соответствовать крышке к толщине панели.

**2. Aby wyjąć radio włóż klucze do otworów po bokach radia aż do odblokowania. Następnie wyjmij radio.**

/To remove the radio insert the accessory keys into the holes on the sides of the radio until unlocked. Then remove the radio.

/ So entfernen Sie das Radio die Zubehör Tasten in die Löcher an den Seiten des Radios ein, bis entriegelt. Dann das Radio zu entfernen.

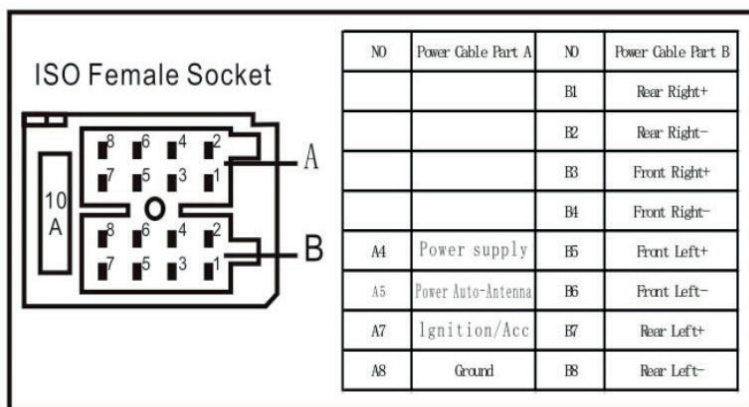
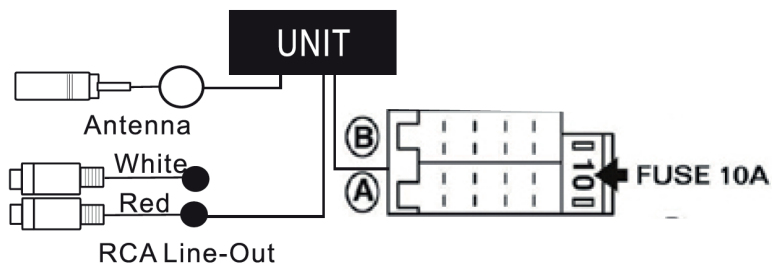
/ Para quitar la radio insertar las llaves de accesorios en los orificios de los lados de la radio hasta que se desbloquee. A continuación, retire la radio.

/ Per rimuovere la radio inserire le chiavi accessorie nei fori sui lati della radio fino sbloccato. Quindi rimuovere la radio.

/ Chcete-li odstranit rádio vložení klíče příslušenství do otvorů na bocích k radiostanici, dokud odblokován. Pak vyjměte rádio.

/ Чтобы удалить радио вставить ключи аксессуар в отверстия по бокам радио, пока не разблокирован. Затем снимите радио.

## MODEL RS4505BT: PODŁĄCZENIE PRZEWODÓW/ WIRING CONNECTIONS / ANSCHLIEßEN VON KABELN / CONEXIÓN DE CABLES / COLLEGAMENTO CAVI / PŘIPOJENÍ KABELŮ / ПОДКЛЮЧЕНИЕ ПРОВОДОВ



# MODEL RS4504: PILOT ZDALNEGO STEROWANIA / REMOTE CONTROLLER / FERNBEDIENUNG / CONTROL REMOTO / TELECOMANDO / DÁLKOVÝ OVLADAČ / ПУЛЬТ ДИСТАНЦИОННОГО УПРАВЛЕНИЯ

## 1.

Przycisk zasilania / Power button /  
Power-Taste / Botón de encendido /  
Pulsante di accensione / Кнопка включения

## 2. **MODE**

Wybór trybu pracy USB-SD-AUX-FM / Change  
mode USB-SD-AUX-FM / Änderungsmodus USB-  
-SD-AUX-FM / Cambiar el modo USB-SD-AUX-FM  
/ Cambiare modalità USB-SD-AUX-FM / Změna  
režimu USB-SD-AUX-FM / Изменение режима  
USB-SD-AUX-FM

## 3. **MUTE**

Wyłącza dźwięk / mute / stumm / mudo / muto /  
němý / немой

## 4.

Odtwarzaj/Pauza / Play/Pause / Spiel/Pause /  
Reproducir/Pausa / Play/Pausa / Play/Pause /  
Воспроизведение/Пауза

## 5.

Poprzedni/Następny / Previous/Next / Vorherige/  
Nächste / Anterior/Siguiente / Precedente/Succe-  
sivo / Předchozí/Další / Предыдущий/Следующий

## 6. **EQ**

Korektor barwy dźwięku / equaliser / equalizers /  
igualada / equalizzatore / ekvalizér / эквалайзер

## 7. **VOL- VOL+**

Przyciski głośności / Volume buttons / Lautstärketasten /  
Botones de volumen / pulsanti del volume /  
tlačítka hlasitosti / кнопки регулировки громкости

## 8. **RPT**

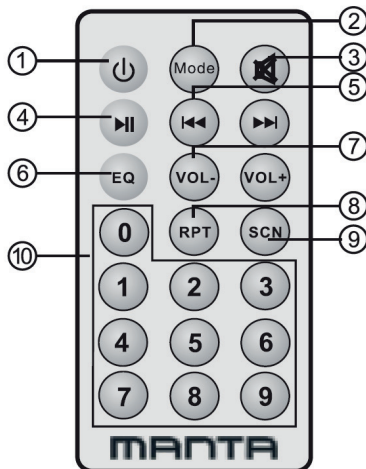
Przycisk powtarzania / Repeat button / Repeat-Taste /  
botón de repetición / pulsante Ripeti / tlačítko  
opakování / повторите кнопку

## 9. **SCN**

Przycisk wyszukiwania stacji / Station search button /  
Sendersuchtaste / botón de búsqueda de  
emisoras / Stazione pulsante di ricerca / Tlačítko  
vyhledávání stanic / Кнопка поиска станции

## 10. **1 - 10**

Przyciski numeryczne / Numeric buttons / Zifferntasten /  
botones numéricos / tasti numerici / nume-  
rická tlačítka / Цифровые кнопки







# MANTA

## **INFOLINIA SERWISOWA**

tel: +48 22 332 34 63 lub e-mail: [serwis@manta.com.pl](mailto:serwis@manta.com.pl)  
od poniedziałku do piątku w godz. 9.00-17.00

Producent zastrzega sobie możliwość wprowadzenia zmian  
w specyfikację  
produktu bez uprzedzenia.

Strona główna [www.manta.com.pl](http://www.manta.com.pl)

Strona wsparcia technicznego [www.manta.info.pl](http://www.manta.info.pl)

## **SERVICE INFOLINE**

tel: +48 22 332 34 63 or e-mail: [serwis@manta.com.pl](mailto:serwis@manta.com.pl)  
from Monday to Friday. 9.00-17.00

The manufacturer reserves the right to make changes to product  
specifications without notice.

Home: [www.manta.com.pl](http://www.manta.com.pl)

Home support: [www.manta.info.pl](http://www.manta.info.pl)



Made in P.R.C.  
FOR MANTA EUROPE