



MANTA

**GŁOŚNIK POWER AUDIO
POWER AUDIO SPEAKER**

Model:

SPK1002 BLACKOUT



Instrukcja obsługi

DZIĘKUJEMY ZA ZAKUPIENIE GŁOŚNIKA. PRZED ROZPOCZĘCIEM UŻYWANIA GŁOŚNIKA, NALEŻY DOKŁADNIE ZAPOZNAĆ SIĘ Z NINIEJSZĄ INSTRUKCJĄ OBSŁUGI.

ŚRODKI BEZPIECZEŃSTWA



1. Przewód zasilający głośnika należy poprowadzić w miejscu, w którym nie będzie nadeptywany. Na przewodzie zasilającym nie wolno umieszczać ciężkich przedmiotów. Przy przyłączaniu/odłączaniu głośnika do/od źródła zasilania, należy chwytać za wtyczkę – nie wolno ciągnąć za przewód zasilający. Należy unikać używania przedłużaczy.
2. Wentylacja: głośnik należy ustawiać w dobrze wentylowanym miejscu, pozostawiając nie mniej niż 10 cm z każdej strony głośnika. Głośnika nie wolno przykrywać tkaniną ani kocem. Głośnika nie wolno ustawiać na łóżku, kanapie lub dywanie, ponieważ spowoduje to ograniczenie wentylacji urządzenia.
3. Demontaż obudowy: **NIE WOLNO** demontować obudowy. Wewnątrz głośnika nie ma żadnych części nadających się do użytku. Naprawy głośnika należy wykonywać w punkcie serwisowym.
4. W przypadku wydobywania się z głośnika jakiegokolwiek zapachu lub dymu, należy natychmiast odłączyć zasilanie. Głośnik należy oddać do naprawy do punktu serwisowego, w którym głośnik został zakupiony.

PROFESJONALNY SYSTEM GŁOŚNIKÓW AKTYWNYCH

Przed podłączeniem systemu prosimy o uważne przeczytanie niniejszej instrukcji.

Dziękujemy za zakup systemu głośników aktywnych Manta. Przed przystąpieniem do użytkowania montażu prosimy o uważne przeczytanie instrukcji.

INSTRUKCJA BEZPIECZEŃSTWA

- 1) Przeczytaj niniejszą Instrukcję Obsługi przed przystąpieniem do podłączenia bądź użytkowania urządzenia.
- 2) Dbaj o stan instrukcji. Przestrzegaj wszystkich ostrzeżeń. Postępuj zgodnie ze wszystkimi wskazaniem.
- 3) Zachowaj instrukcję na przyszłość.
- 4) Urządzenie nie powinno być narażone na kapanie i chlapanie, należy unikać stawiania na nim naczyń zawierających płyny, na przykład wazonów. Używaj jedynie w suchych miejscach.
- 5) Źródła otwartego ognia, takie jak świece, nie mogą być stawiane na urządzeniu.
- 6) Należy dopilnować, aby dzieci nie bawiły się urządzeniem.
- 7) Nie można utrudniać wentylacji przez zasłanianie otworów wentylacyjnych.
- 8) Upewnij się, że urządzenie jest podłączone do gniazdka o parametrach: AC 220-240V 50Hz. Użycie wyższego napięcia może doprowadzić do niewłaściwej pracy urządzenia lub pożaru. Wyłącz urządzenie przed odłączeniem go od sieci, w celu całkowitego wyłączenia go.
- 9) Nie podłączaj/odłączaj kabla zasilającego do/od gniazda mokrymi dłońmi.

- 10) Jeśli wtyczka nie pasuje do twojego gniazda, nie wciskaj jej na siłę.
- 11) Używaj części zapasowych wskazanych przez producenta.
- 12) Zamontuj urządzenie zgodnie z instrukcjami producenta.
- 13) Umieść urządzenie w przewiewnym miejscu. Rozstaw system na płaskiej, twardej i stabilnej powierzchni. Nie narażaj go na działanie temperatur powyżej 40°C. Zadbaj o zachowanie przynajmniej 30 cm wolnej przestrzeni od tylnej i górnej części urządzenia, oraz 5 cm z każdej strony.
- 14) Naciskaj przyciski urządzenia delikatnie. Naciskanie ich zbyt mocno może uszkodzić urządzenie.
- 15) Utylizuj zużyte baterie w sposób bezpieczny dla środowiska.
- 16) Przed przesuwaniem lub czyszczeniem, zawsze upewnij się, że urządzenie jest odłączone od sieci elektrycznej. Czyść wyłącznie na sucho.
- 17) Odłącz urządzenie od sieci w czasie burzy albo, gdy nie będzie używane przez dłuższy czas.
- 18) Niniejsze urządzenie nie posiada elementów podlegających konserwacji przez użytkownika. Nie podejmuj się naprawy urządzenia. Jedynie wykwalifikowany personel może dokonywać napraw. Zabierz produkt do wybranego punktu serwisowego urządzeń elektrycznych w celu dokonania przeglądu i naprawy.
- 19) NIGDY nie pozwól nikomu, w szczególności – dzieciom, wkładać czegokolwiek do dziur, gniazdek i wszelkich innych otworów w obudowie urządzenia, ponieważ grozi to śmiertelnym porażeniem elektrycznym.
- 20) Nie zawieszaj produktu na ścianie lub suficie.
- 21) Nie stawiaj urządzenia w pobliżu telewizorów, głośników i innych urządzeń generujących silne pole magnetyczne
- 22) Nie pozostawiaj urządzenie bez nadzoru, kiedy jest używane.

UWAGA: Aby całkowicie odłączyć system, jeśli nie będzie używany przez dłuższy czas, wyjmij wtyczkę z kontaktu.

Definicje Symboli

NIEBEZPIECZEŃSTWO – Oznacza wystąpienie ryzykownej sytuacji, która może doprowadzić do śmierci lub poważnych obrażeń. Ten symbol pojawia się tylko w skrajnych przypadkach.

OSTRZEŻENIE – Oznacza potencjalnie ryzykowną sytuację, która może doprowadzić do śmierci lub poważnych obrażeń.

UWAGA – Oznacza potencjalnie ryzykowną sytuację, która może doprowadzić do lekkich/umiarkowanych obrażeń lub uszkodzić produkt/mienie. Ostrzega również przed niebezpiecznymi działaniami.



Błyskawica zakończona strzałką w trójkącie równobocznym, ma za zadanie ostrzec użytkownika o izolowanych elementach we wnętrzu urządzenia, pod napięciem wystarczająco wysokim, by stanowić ryzyko porażenia elektrycznego dla ludzi.



OSTRZEŻENIE: W CELU ZMINIMALIZOWANIA RYZYKA PORAŻENIA

ELEKTRYCZNEGO, NIE USUWAJ POKRYWY (LUB TYLNEJ OBUDOWY). WEWNĄTRZ

NIE MA ŻADNYCH ELEMENTÓW PODLEGAJĄCYCH KONSERWACJI PRZEZ

UŻYTKOWNIKA. NAPRAWY ZLECAJ WYKWALIFIKOWANEMU PERSONELOWI.



Wykrzyknik w trójkącie równobocznym, ma za zadanie zwrócić uwagę użytkownika na istotne pouczenia dotyczące użytkowania i konserwacji, zawarte w niniejszej instrukcji.

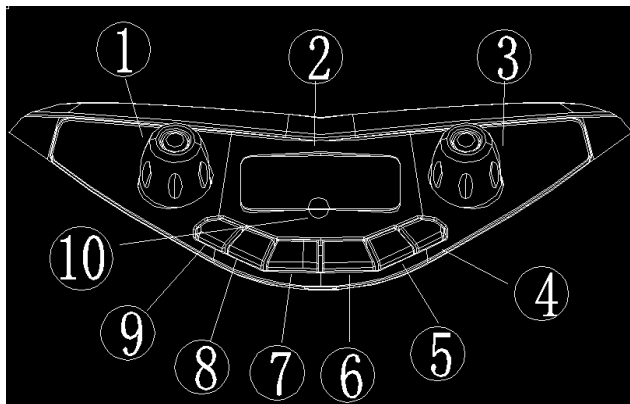
ZAPOZNAJ SIĘ Z CAŁĄ INSTRUKCJĄ PRZED UŻYCIEM URZĄDZENIA



Zawsze postępuj zgodnie z podstawowymi środkami ostrożności podczas korzystania z

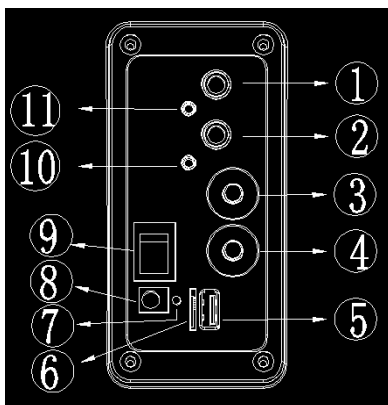
niniejszego systemu głośników Bluetooth z Mikrofonem, zwłaszcza w obecności dzieci.

PANEL STEROWANIA



1. Potencjometr sopranów
2. Wyświetlacz
3. Główny potencjometr
- 4/6. PREV/NEXT krótkie przyciśnięcie spowodują zmianę odtwarzanego utworu na kolejny bądź poprzedni. Długie przytrzymanie spowoduje przewijania utworu.
4. W trybie radio FM – zmiana stacji radiowych.
5. PLAY/PAUSE włączenie, zatrzymanie odtwarzania utworu. W trybie radio FM, krótkie przyciśnięcie powoduje wyciszenie. Długie przyciśnięcie powoduje funkcję autoskanowania i zapisu stacji.
7. Karaoke – Po włączeniu przycisku i uprzednim podłączeniu mikrofonu możliwa jest obsługa funkcji karaoke.
8. MODE – zmiana funkcji urządzenia: USB, SD, BT, FM, AUX.
9. RECORDING – Nagrywanie.
10. Odbiornik pilota zdalnego sterowania.

TYLNI PANEL



1. Gniazdo gitary
2. Gniazdo mikrofonu
3. Potencjometr mikrofonu
4. Pokrętło pogłosu
5. Port USB
6. Port kart TF
7. Dioda ładowania
8. Port ładowania

DC9V/1A

9. Włącznik mocy
10. Gniazda AUX.
11. Port mikrofonu 3.5mm

**Prawidłowa utylizacja urządzenia.**

To oznaczenie informuje, że produktu nie należy utylizować wraz z odpadami z gospodarstw domowych w całej Unii Europejskiej. Aby uniknąć ewentualnych szkód dla środowiska i człowieka spowodowanych niekontrolowaną utylizacją odpadów, należy poddawać je odpowiedzialnemu odzyskowi w celu zadbania o zrównoważone ponowne wykorzystanie surowców materiałowych. Aby zwrócić wykorzystane urządzenie, należy skorzystać z odpowiednich systemów zwrotu i zbiórki odpadów lub skontaktować się ze sprzedawcą urządzenia. W takim punkcie istnieje możliwość poddania wyrobu odzyskowi w sposób bezpieczny dla środowiska.

SPECYFIKACJA TECHNICZNA

Moc wyjściowa	Moc P.M.P.O. 3000W
Moc wyjściowa	30W (RMS)
Głośniki	6,5" woofer + 2" tweeter
Odtwarzanie	MP3/WMA
Bluetooth	zasięg do 10m
Gniazda	USB, SD, AUX-in
	Mikrofon x 2, Gitara x 1
Funkcje	Karaoke
	Efekt Echo
	Efekty świetlne Disco LED RGB
	Radio FM
	Wyświetlacz LCD
Pasma przenoszenia	100Hz-20KHz
Waga	3,5 kg
Wymiary	248x241x397 mm
Zasilanie	DC IN 9V
	Wbudowana bateria 2000mAh
	Czas pracy na baterii - 3h
W zestawie	Pilot zdalnego sterowania, Zasilacz, Mikrofon, Instrukcja, Karta Gwarancyjna

Thank you for purchasing the MANTA active speaker system. Please read the manual carefully before operating.

IMPORTANT SAFETY MEASURES

Before using this machine, please read all the safety and operating instructions. Please adhere to all the instructions herein, and save this information in a safe place for future use.



1. Please ensure the power cord for this unit is out of the path of foot traffic. Do not place heavy objects on the power cord as it will cause damage to the cord. Always firmly grasp the plug and pull the plug from the power supply, never yank the cable in order to pull out the plug. Avoid the use of an extension cable.
2. Ventilation: This unit should be placed in a well ventilated space where it has no less than 10cm ventilation space on either side of it. Do not cover the unit with a cloth or blanket. Do not put it on a bed, sofa, or carpet as this will stifle the ventilation of the unit.
3. Casing Dismantling: DO NOT dismantle the casing. There are no usable parts inside the unit. Make use of a service center in order to have your unit repaired.

4. Should the unit emit any smell or smoke, immediately turn off the power supply. Take the unit to the service center from which you bought it for repairs.

Attention: This set applies to AC 220V 50Hz power supply. Please ensure that the power supply of your home or venue you wish to use the unit has the same power supply as that stipulated above.

CAUTION

Symbol Definitions

DANGER- Indicates an imminently hazardous situation, which, if not avoided, will result in death or serious injury. This symbol appears only in the most extreme situations.

WARNING - Indicates a potentially hazardous situation which could result in death or serious injury.

CAUTION- Indicates a potentially hazardous situation, which, if not avoided, may result in minor/moderate injury or product/property/damage. It also warns against unsafe practices



The lightning flash with arrowhead symbol, within an equilateral triangle is intended to alert the user to the presence of insulated 'dangerous voltage' within the product's enclosure that may be of sufficient magnitude to constitute a risk of electric shock to person.



WARNING: TO REDUCE THE RISK OF ELECTRIC SHOCK DO NOT REMOVE COVER (OR BACK), NO USER SERVICEABLE PARTS INSIDE REFER SERVICING TO QUALIFIED SERVICE PERSONNEL



The exclamation point within an equilateral triangle is intended to alert the user to the presence of important operating and maintenance (servicing) instructions in the literature accompanying the appliance.

READ ALL INSTRUCTIONS BEFORE USE



Always follow basic safety precautions when using this Bluetooth speaker system with Microphone, especially when children are present.

SAFETY INSTRUCTIONS

1. Read this Instruction Manual before you attempt to connect or operate the appliance.
2. Keep these instructions in good condition. Heed all warnings. Follow all instructions.
3. Save this Instruction Manual for future reference.
4. The apparatus shall not be exposed to dripping or splashing and no objects filled with liquids, such as vases, shall be placed on the product. Dry location use only.
5. No naked flame source, such as candles, should be placed on the product.
6. Children should be supervised to ensure that they do not play with the appliance.
7. Ventilation should not be impeded by covering the ventilation openings.
8. Ensure that the unit is plugged into an AC 220-240V 50Hz power outlet. Using higher voltage may cause the unit to malfunction or even fire catching. Turn off the unit before unplugging it from power source to completely switch it off.

9. Do not plug/ unplug the power plug into/from an electrical outlet with wet hands.
10. If the power plug does not fit into your outlet, do not force the plug into an electrical socket if it does not fit.
11. Use replacement parts, which are specified by the manufacturer.
12. Install the unit in accordance with the manufacturer's instructions.
13. Place the unit where there is good ventilation. Place the system on a flat, hard and stable surface. Do not expose to temperatures above 40°C. Allow at least 30 cm clearance from the rear and the top of the unit and 5 cm from each side.
14. Press the buttons of the unit gently. Pressing them too hard can damage the unit.
15. Dispose of used batteries in an environmental-responsible manner.
16. Always ensure that the product is unplugged from the electrical outlet before moving or cleaning. Clean it with dry cloth only.
17. Unplug the product during lightning, storms or when it will not be used for long periods of time.
18. This product has no user-serviceable parts. Do not attempt to repair this product yourself. Only qualified service personnel should perform servicing. Take the product to the electronics repair shop of your choice for inspection and repair.
19. NEVER let anyone, especially children, push anything into holes, slots or any other openings in the unit's casing as this could result in a fatal electric shock.
20. Don't mount this product on a wall or ceiling.
21. Do not place the unit near TVs, speakers and other objects that generate strong magnetic fields.
22. Do not leave the unit unattended when it is in use.

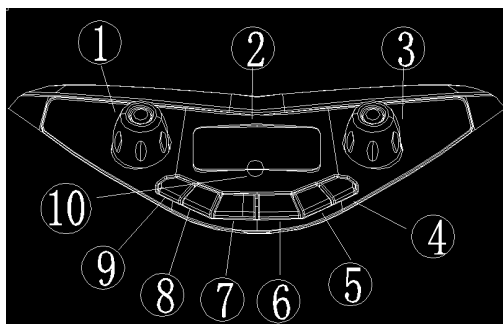
NOTE: To disconnect the system completely if it not to be used for a long time, remove the AC power plug from the wall outlet.

POWER SOURCE

This unit works with rechargeable lithium battery (the battery capacity 2000mAh). Fully charge the unit (around 3 hours) before using the product for the first time. The playback time has about 2hours after full charging. Unplug the AC Power cord from the AC socket to work on the battery pack after fully charged. Plugging the AC Power cord while the battery pack is attached initiates the charging of this battery, the charge LED indicator lights red during charging, when the battery is fully charged the indicator will turn to green. When the unit is with low battery, the LED indicator will flash in red.

Warning: Do not change the battery, only high-qualified personnel can perform this operation.

FRONT PANEL



1. Treble Knob: adjust the treble
2. Digital display screen
3. The main volume knob adjust the speakers main volume
- 4/6. PREV/Next: when into USB mode and TF card mode. Short press to select the next song music, long press for the current song and to retreat quickly. When in the FM mode, short press for existing radio. Under a selected song, long press for manual step of frequency adjustment.
5. Play/Pause Button: when in USB mode and TF card mode, short press to play/pause. In FM mode, short press to mute, long press for automatic searching and storage. In BT mode, short press to play/pause, long press to disconnect Bluetooth, the AUX input without this feature.
7. Karaoke Priority Button: Press this button, the digital tube MIC light get into the microphone priority mode. Press this button again and the digital tube MIC, at this point, the cancellation of the karaoke. In silent mode, press this button, can open the microphone function;
8. The Mode key: short press to BT, USB/TF, FM, AUX AND switch input state.

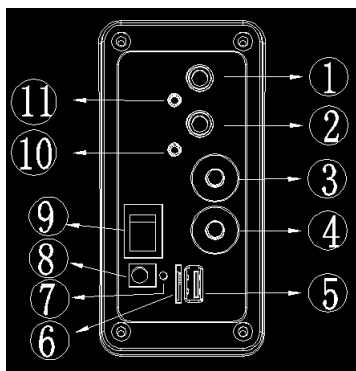
Long press the flash mode switch.

9. Recording Key: short press once to enter the recording, short press a play

the tape again, long press the button to delete the tape;

10. Remote control receiving head.

BACK PANEL



1. Guitar input port

2. The microphone input port

3. Microphone volume knob to adjust the volume of the microphone

4. Microphone: reverberation knob to adjust the phone reverberation.

5. USB interface: support 32 GB USB flash drive, can play USB, MP3

6. TF card interface: support 32 GB TF card, can play the TF card MP3

7. Charging indicator light: when charging, the red light bright, when power is full, red light goes out.

8. The DC input port: input DC9 V / 1 A power supply

9. The power switch

10. The line in input port

11. 3.5mm microphone port

TECH. SPECYFICATION

Power output	3000W P.M.P.O.
Power output	30W (RMS)
Speakers	6,5" woofer + 2" tweeter
Playback	MP3/WMA
Bluetooth	range up to 10m
Connectivity	USB, SD, AUX-in
	Mic x 2, Guitar x 1
Features	Karaoke
	Echo effect
	Disco LED RGB efect
	FM Radio
	LCD Display
Frequency response	100Hz-20KHz
Weight	3.5 kg
Dimensions	248x241x397 mm
Power supply	DC IN 9V
	Built-in battery 2000mAh
	Working time on battery mode 3h
Set contains	Remote control, Power Adaptor, Microphone, Manual, Warranty card

**Correct Disposal of this product.**

This marking indicates that this product should not be disposed with other household wastes throughout the EU. To prevent possible harm to the environment or human health from uncontrolled waste disposal, recycle it responsibly to promote the sustainable reuse of material resources. To return your used device, please use the return and collection systems or contact the retailer where the product was purchased. They can take this product for environmental safe recycling.



MANTA

INFOLINIA SERWISOWA

tel: +48 22 332 34 63 lub e-mail: serwis@manta.com.pl
od poniedziałku do piątku w godz. 9.00-17.00

Producent zastrzega sobie możliwość wprowadzenia zmian w specyfikację produktu bez uprzedzenia.

Strona główna www.manta.com.pl
Strona wsparcia technicznego www.manta.info.pl

SERVICE INFOLINE

tel: +48 22 332 34 63 or e-mail: serwis@manta.com.pl
from Monday to Friday. 9.00-17.00

The manufacturer reserves the right to make changes to product specifications without notice.

Home: www.manta.com.pl
Home support: www.manta.info.pl



Made in P.R.C.
FOR MANTA EUROPE

