



MANTA

Pipe Bluetooth Speaker

SPK204FM

Instrukcja Obsługi
User's Manual

CHARAKTERYSTYKA:

1. 2.1 zewnętrzny bierny głośnik Bluetooth z 3-calowym subwooferem
2. Bardzo czysty dźwięk wychodzący i mocny bas, efekt dynamicznego dźwięku
3. Z Bluetooth A2DP, pozwala na bezprzewodowe odtwarzanie muzyki z dowolnego urządzenia umożliwiające połączenie przez Bluetooth np. telefonu komórkowego, notebooka, iPhone'a czy iPada.
4. Bezpieczne i proste parowanie zapewnia łatwą obsługę
5. Zakres działania 10 metrów
6. Obsługa USB i kart SD
7. Radio FM
8. Funkcja line-in, do użycia z komputerem, MID, telewizorem lub innym urządzeniem audio
9. Regulacja głośności z boku urządzenia
10. Wbudowana bateria litowa 1000 mAh do wielokrotnego ładowania
11. Pasek ułatwiający wyjmowanie.

SPECYFIKACJA:

Wielkość głośnika: 2 cale

Wielkość subwoofera: 3 cale

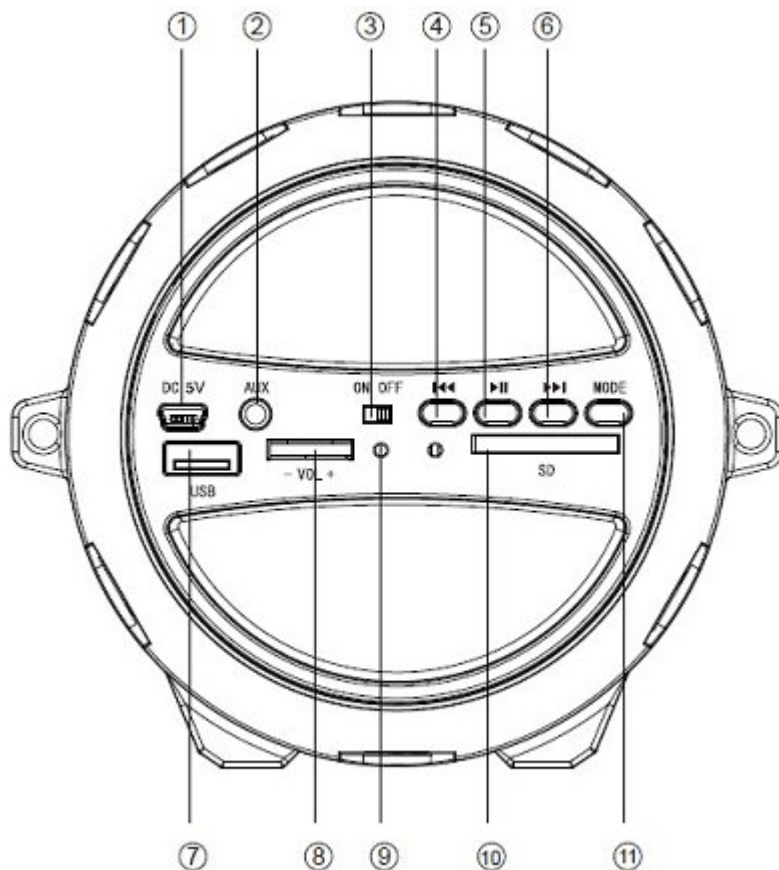
Wyjście głośnika: 2W* 2,4Ω

Wyjście subwoofera: 5W, 4Ω

Pojemność baterii: 1000 mAh

Reakcja na częstotliwość: 100-20 kHz

WYGLĄD I PRZYCISKI:



1. Wejście zasilacza
2. Wejście aux-in
3. Przełącznik ON/OFF (wt./wył.)
4. Do przodu
5. Odtwarzaj/ Pauza
6. Do tyłu

7. Wejście USB
8. Regulator głośności
9. Wskaźnik diodowy
10. Wejście karty SD
11. Tryb (przełączenie Bluetooth, dysk wymienny (USB), karta SD, radio FM, urządzenie zewnętrzne (aux-in))

Bluetooth:

1. Ustaw przełącznik na pozycję „ON” (włączony). Dioda zaświeci się na niebiesko, zacznie pulsować i dwukrotnie rozlegnie się sygnał dźwiękowy.

2. Włącz Bluetooth w telefonie, wyszukaj nazwę urządzenia „Głośnik BT” i aktywuj połączenie. Dioda będzie powoli pulsować i rozlegnie się sygnał dźwiękowy, gdy połączenie zostanie pomyślnie zakończone.

3. Teraz możesz odtwarzać muzykę z telefonu.

4. Naciśnij przycisk LAST (poprzedni) lub NEXT (następny) na głośniku lub na telefonie, aby wybrać piosenkę.

5. Naciśnij przycisk PLAY/ PAUSE (Odtwarzaj/ zatrzymaj) na głośniku lub telefonie, aby odtworzyć/ zatrzymać muzykę.

6. Aby zwiększyć lub zmniejszyć natężenie dźwięku, użyj regulatora głośności albo ustaw głośność w telefonie.

Odtwarzanie dźwięku z dysku wymiennego (USB) lub karty SD:

1. Ustaw przełącznik na pozycję „ON” (włączony).
2. Włóż kartę SD lub dysk wymienny (USB) w odpowiedni port. Zapisana muzyka będzie odtwarzana automatycznie, a dioda będzie świecić się na stałe.
3. W trybie odtwarzania, naciśnij przycisk FORWARD (Do przodu) lub BACKWARD (Do tyłu), aby wybrać piosenkę; jeśli chcesz szybko przewinąć do przodu lub do tyłu, naciśnij i przytrzymaj odpowiedni przycisk.

4. Naciśnij PLAY/PAUSE, aby uruchomić lub zatrzymać odtwarzanie.
5. Gdy urządzenie nie jest używane, należy ustawić przełącznik w pozycji „OFF” (wyłączony).

Uwaga: W trybie odtwarzania Bluetooth, włożenie karty SD lub dysku wymiennego (USB) spowoduje wyłączenie Bluetooth i przełączenie na odtwarzanie z dysku wymiennego lub karty SD. Jeśli chcesz powrócić do trybu Bluetooth, naciśnij przycisk MODE (tryb).

Radio FM:

1. Gdy urządzenie działa w trybie radia, kabel audio używany jest jako antena. Kabel audio należy włożyć przed użyciem urządzenia, aby uzyskać najlepszą jakość sygnału FM.
2. Ustaw przełącznik w pozycji „ON” (włączony), naciśnij przycisk „MODE” (Tryb), aby przełączyć na radio.
3. W trybie odtwarzania, naciśnij przycisk „PLAY/ PAUSE” (Odtwarzaj/ Zatrzymaj), aby automatycznie wyszukać stację radiową i zapisać ją.
4. Naciskając przycisk LAST (poprzedni) lub NEXT (następny) można zmienić zapisaną stację radiową.

URZĄDZENIE ZEWNĘTRZNE - AUX-IN:

W przypadku korzystania z innych urządzeń do odtwarzania muzyki, np. odtwarzaczy MP3/ MP4, należy skorzystać z dostarczonego przewodu audio, aby połączyć wyjście „Line out” urządzenia z wyjściem „Aux-in”. Następnie nacisnąć przycisk „MODE” (Tryb), aby przełączyć na tryb urządzenia zewnętrznego (Aux-in). Teraz możesz słuchać ulubionej muzyki.

Podczas korzystania z urządzenia zewnętrznego, wszystkie funkcje będą sterowane urządzeniem zewnętrznym, z wyjątkiem przycisku „PLAY/ PAUSE” (Odtwarzaj/ zatrzymaj).

Uwagi:

1. Przyciskiem „MODE” (Tryb) można włączać różne tryby pracy głośnika: Bluetooth, karta SD, dysk wymienny (USB), radio FM i urządzenie zewnętrzne (Aux-in).
2. Gdy urządzenie nie jest używane, należy ustawić przełącznik w pozycji „OFF” (wyłączony).

Ładowanie:

1. Wyłącz głośnik, włóż dołączony przewód ładowania do wejścia zasilacza głośnika, drugi koniec przewodu podłącz do komputera lub innego urządzenia ładującego z wyjściem 5V (nie znajduje się w zestawie); zaświeci się czerwony wskaźnik ładowania.
2. Czas ładowania powinien wynosić od 3 do 5 godzin. Gdy bateria będzie w pełni naładowana, wskaźnik ładowania zgaśnie.
3. Aby przedłużyć żywotność baterii, nie należy jej ładować dłużej niż 8 godzin.

**Prawidłowa utylizacja urządzenia.**

To oznaczenie informuje, że produktu nie należy utylizować wraz z odpadami z gospodarstw domowych w całej Unii Europejskiej. Aby uniknąć ewentualnych szkód dla środowiska i człowieka spowodowanych niekontrolowaną utylizacją odpadów, należy poddawać je odpowiedzialnemu odzyskowi w celu zadbania o zrównoważone ponowne wykorzystanie surowców materiałowych. Aby zwrócić wykorzystane urządzenie, należy skorzystać z odpowiednich systemów zwrotu i zbiórki odpadów lub skontaktować się ze sprzedawcą urządzenia. W takim punkcie istnieje możliwość poddania wyrobu odzyskowi w sposób bezpieczny dla środowiska.

Uwaga!

Konstrukcja produktu i parametry techniczne mogą ulec zmianie bez wcześniejszego powiadomienia. Dotyczy to przede wszystkim parametrów technicznych, oprogramowania oraz podręcznika użytkownika. Niniejszy podręcznik użytkownika służy ogólnej orientacji dotyczącej obsługi produktu. Producent i dystrybutor nie ponoszą żadnej odpowiedzialności tytułem odszkodowania za jakiegokolwiek nieścisłości wynikające z błędów w opisach występujących w niniejszej instrukcji użytkownika.

FEATURES:

1. 2.1 outdoor Passive Bluetooth Speaker with 3 inch subwoofer
2. Output very clear sound and heavy bass, dynamic sound effect
3. With A2DP Bluetooth, wireless stream music from any Bluetooth-enabled device such as your mobile phone, notebook, iPhone or iPad
4. Secure simple pairing for user-friendly operating
5. 10 meters operating range
6. With USB and SD card supporting;
7. With FM radio
8. With Line-in function, suitable for PC, MID, TV and other audio device.
9. Side panel control for volume;
10. Built-in lithium rechargeable battery 1000mAh
11. With strap, easy to take out.

SPECIFICATION:

Horn Size: 2 inch

Subwoofer Size: 3 inch

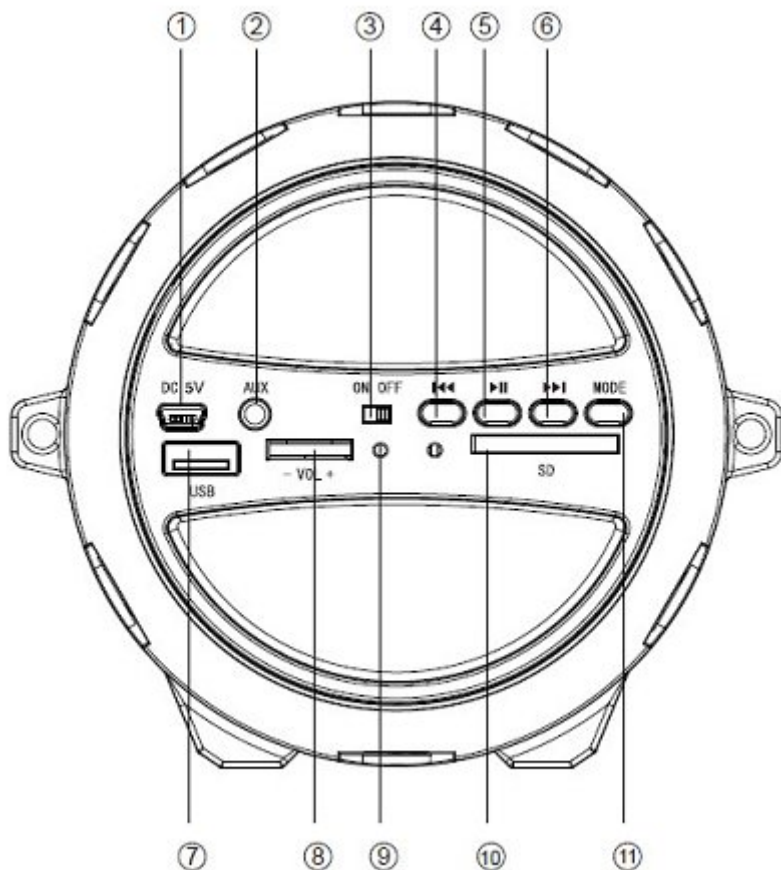
Horn output: 2W*2, 4Ω

Subwoofer output: 5W, 4Ω

Battery Capacity: 1000mAh

Frequency Response: 100-20Khz

INSTRUNCTION FOR APPEARANCE AND KEY:



1. Charging jack
2. Aux-in jack
3. ON/OFF button
4. Forward
5. Play/Pause
6. Backward

- 7.USB port
- 8.Volume Gear
9. LED indicator
10. SD slot
11. Mode (Switch Bluetooth,USB disk, SD,FM and AUX-IN state)

Bluetooth:

1. Turn the power button to “ON”, The LED light turn blue and twinkle quickly and beep twice.

2. Activate *Bluetooth* of mobile phone and search for device name “BT speaker” then connect it. The blue LED light twinkle slowly and once connected successful.

3. Play the music from your mobile phone and enjoy.

4. Press LAST or NEXT button on the devices or on Mobile phones to select songs you like.

5. Press Play/pause button on the devices or on Mobile phones to play/stop the music

6. Use the “Volume Gear “to adjust volume up and down. Or adjust the mobile phones’ volume.

Playing music from USB disk & SD card:

6. Turn the Power button to “ON”.

7. Insert SD card or USB flash disk into slot, the music stored will be played automatically and blue LED light always keep lighting.

8. Under playing mode, short press Forward or Backward button to select songs you like, long press to fast forward or backward the song.

9. Press PLAY/PAUSE to play or pause.

10. Please turn the Power button to “OFF” while without use.

Remark: Under Bluetooth playing mode, insert SD or USB will disconnect the Bluetooth and switch the playing from USB or SD

card. You can press the MODE button to switch to Bluetooth mode again.

FM Radio:

5. Under FM radio state, the audio cable provided treat as antenal. Please Insert the audio cable to get the best FM signal before using.
6. Turn the power button to “ON”, press the “MODE” button to switch to FM radio state.
7. Under playing mode, short press “Play/pause” button to auto search the FM Channel and store it automatically.
8. Press LAST or NEXT button to change the stored FM channel.

AUX-IN:

For other compatible music devices or your MP3/MP4 players, use the supplied audio line cable to connect from the device’s “Line Out” to the “Aux In” of this devices. Then press the “MODE” button to switch to AUX-IN state. Enjoy...

When using an external device, all functions will be controlled by the external device except the “Play/pause” button.

Remarks:

3. Press the MODE button to switch the different modes, the order is Bluetooth, SD, USB disk, FM radio and AUX-IN.
4. Turn the power button to “off” to cut off the power supply while without use.

How to charge:

1. Power off the unit, put the provided charge cable into the charge slot of unit, connect the other end to PC or other charger with 5V output (Not included), the red charging indicator keep lighting.

2. Charge time should be 3-5 hours. When charging full, the indicator light will switch off.
3. In order to prolong the life of battery, please do not charge more than 8 hours.

**Correct Disposal of this product.**

This marking indicates that this product should not be disposed with other household wastes throughout the EU. To prevent possible harm to the environment or human health from uncontrolled waste disposal, recycle it responsibly to promote the sustainable reuse of material resources. To return your used device, please use the return and collection systems or contact the retailer where the product was purchased. They can take this product for environmental safe recycling.

Note!

Product design and Technical parameters may be change without notice. This mainly concerns parameters technical, software and user manual present. User's Manual is a general orientation on service product. Manufacturer and distributor do not assume any responsibility as compensation for any inaccuracies errors in the descriptions appearing in this user manual.



MANTA

INFOLINIA SERWISOWA

tel: +48 22 332 34 63 lub e-mail: serwis@manta.com.pl
od poniedziałku do piątku w godz. 9.00-17.00

Producent zastrzega sobie możliwość wprowadzenia zmian w specyfikację produktu bez uprzedzenia.

Strona główna www.manta.com.pl
Strona wsparcia technicznego www.manta.info.pl

SERVICE INFOLINE

tel: +48 22 332 34 63 or e-mail: serwis@manta.com.pl
from Monday to Friday. 9.00-17.00

The manufacturer reserves the right to make changes to product specifications without notice.

Home: www.manta.com.pl
Home support: www.manta.info.pl



Made in P.R.C.
FOR MANTA EUROPE