



# MANTA

**COMPUTER SPEAKER 5.1**

Model:

**SPK214**

Instrukcja obsługi

User's Manual

Bedienungsanleitung

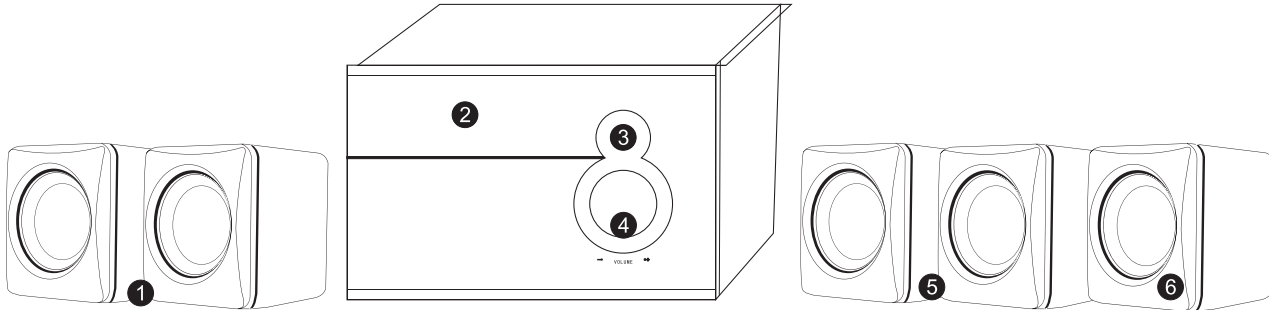
Manual de usuario

Istruzioni d'uso

Návod k obsluze

Инструкция использования

# SPK214



Widok z przodu

System Front View

Vorderansicht

Vista frontal

Veduta frontale

Pohled zepředu

ВИД СИСТЕМЫ СПЕРЕДИ

1. S L/R głośniki
2. Subwoofer
3. Zasilanie
4. Pokrętło głośności
5. F L/R głośniki
6. Głośnik centralny

1. S L/R satellite speaker
2. Subwoofer
3. Power
4. Master volume
5. F L/R speaker
6. Cen speaker

1. Rechte/linke Seitensatellitenbox
2. Subwoofer
3. Stromversorgung
4. Lautstärkeinstellung
5. Rechte/linke Vordersatellitenbox
6. Hauptlautsprecher

1. Altavoz satélite lateral derecho/izquierdo
2. Subwoofer
3. interruptor de alimentación
4. Ajuste de volumen
5. Altavoz satélite frontal derecho/izquierdo
6. Altavoz central

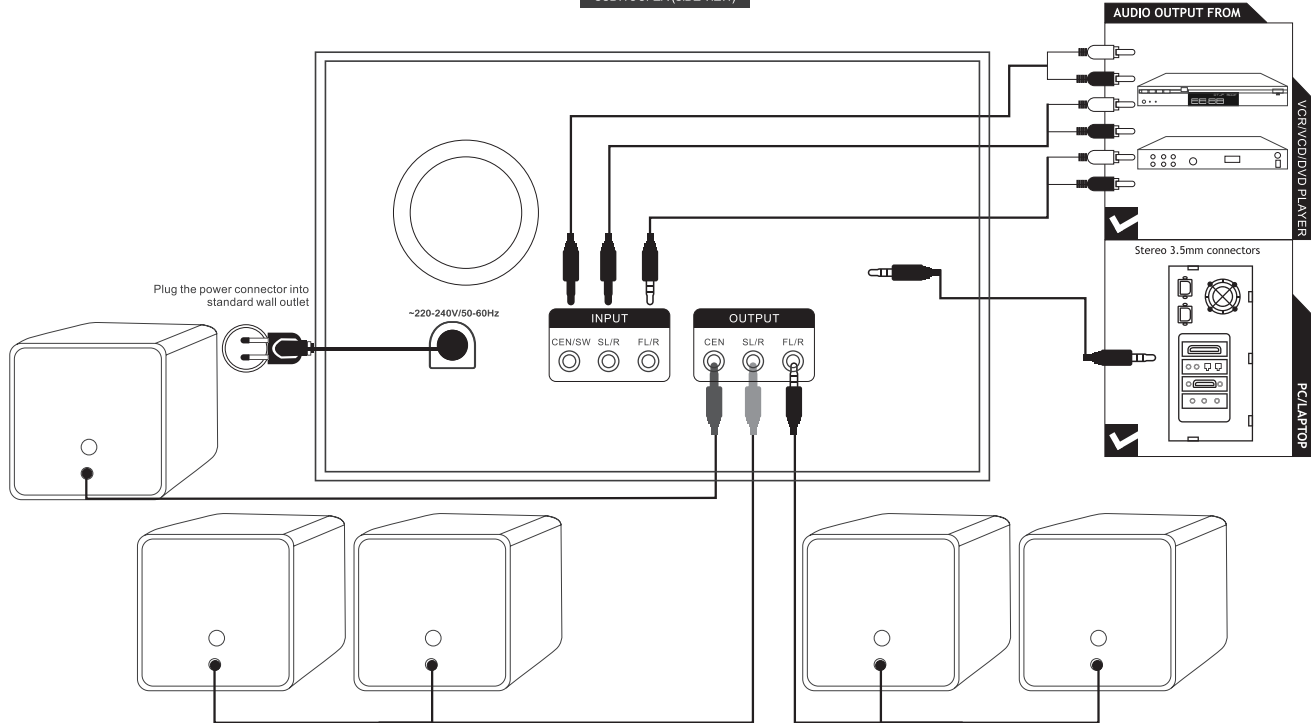
1. Altoparlante destro/sinistro satellitare
2. Subwoofer
3. interruttore di alimentazione
4. Impostazione volume
5. Altoparlante anteriore destro/sinistro satellitare
6. Altoparlante centrale

1. Pravý/levý boční satelitní reproduktor
2. Subwoofer
3. síťový vypínač
4. Nastavení hlasitosti
5. Pravý/levý přední satelitní reproduktor
6. Centrální reproduktor

1. Задняя левая/правая спутниковая колонка
2. Сабвуфер
3. Питание
4. Регулятор громкости
5. Передняя левая/правая спутниковая колонка
6. Центральная колонка

# SPK214

SUBWOOFER (SIDE VIEW)



**INFOLINIA SERWISOWA**

tel: +48 22 332 34 63 lub e-mail: serwis@manta.com.pl  
od poniedziałku do piątku w godz. 9.00-17.00

Producent zastrzega sobie możliwość wprowadzenia zmian w specyfikację produktu bez uprzedzenia.

Strona główna [www.manta.com.pl](http://www.manta.com.pl) Strona  
wsparcia technicznego [www.manta.info.pl](http://www.manta.info.pl)

**SERVICE INFOLINE**

tel: +48 22 332 34 63 or e-mail: serwis@manta.com.pl  
from Monday to Friday, 9.00-17.00

The manufacturer reserves the right to make changes to product specifications without notice.

Home: [www.manta.com.pl](http://www.manta.com.pl) Home  
support: [www.manta.info.pl](http://www.manta.info.pl)



Made in P.R.C.  
FOR MANTA EUROPE

**Prawidłowa utylizacja urządzenia.**

To oznaczenie informuje, że produktu nie należy utylizować wraz z odpadami z gospodarstw domowych w całej Unii Europejskiej. Aby uniknąć ewentualnych szkód dla środowiska i człowieka spowodowanych niekontrolowaną utylizacją odpadów, należy poddawać je odpowiedzialnemu odzyskowi w celu zadbania o zrównoważone ponowne wykorzystanie surowców materiałowych. Aby zwrócić wykorzystane urządzenie, należy skorzystać z odpowiednich systemów zwrotu i zbiórki odpadów lub skontaktować się ze sprzedawcą urządzenia. W takim punkcie istnieje możliwość poddania wyrobu odzyskowi w sposób bezpieczny dla środowiska.

**Uwaga!**

Konstrukcja produktu i parametry techniczne mogą ulec zmianie bez wcześniejszego powiadomienia. Dotyczy to przede wszystkim parametrów technicznych, oprogramowania oraz podręcznika użytkownika. Niniejszy podręcznik użytkownika służy ogólnej orientacji dotyczącej obsługi produktu. Producent i dystrybutor nie ponoszą żadnej odpowiedzialności tytułem odszkodowania za jakiegokolwiek nieścisłości wynikające z błędów w opisach występujących w niniejszej instrukcji użytkownika.