



MANTA[®]

User's Manual
Instrukcja obsługi

SW-508A

Active Subwoofer

ACTIVE SUBWOOFER

User's Manual

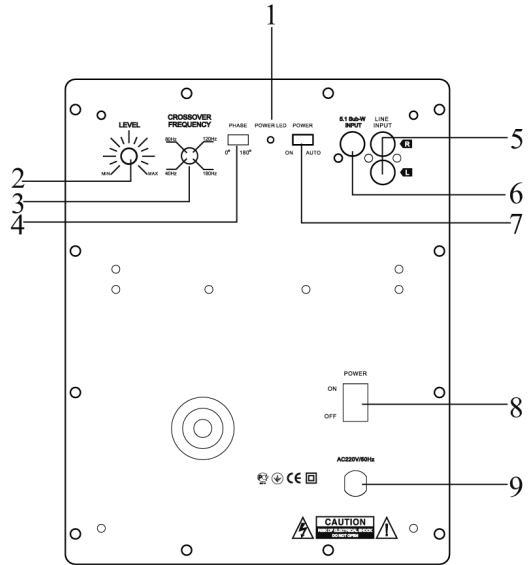
Rear Panel Connection

1. Power light
2. Volume knob
3. Frequency regulator knob
4. Phase control knob
5. Line input
6. 5.1 Sub-winput
7. Power switch on/auto
8. Power switch
9. Power cable outlet (AC-220V~50Hz)

Output power: 100W

Frequency Response: 28Hz-180Hz

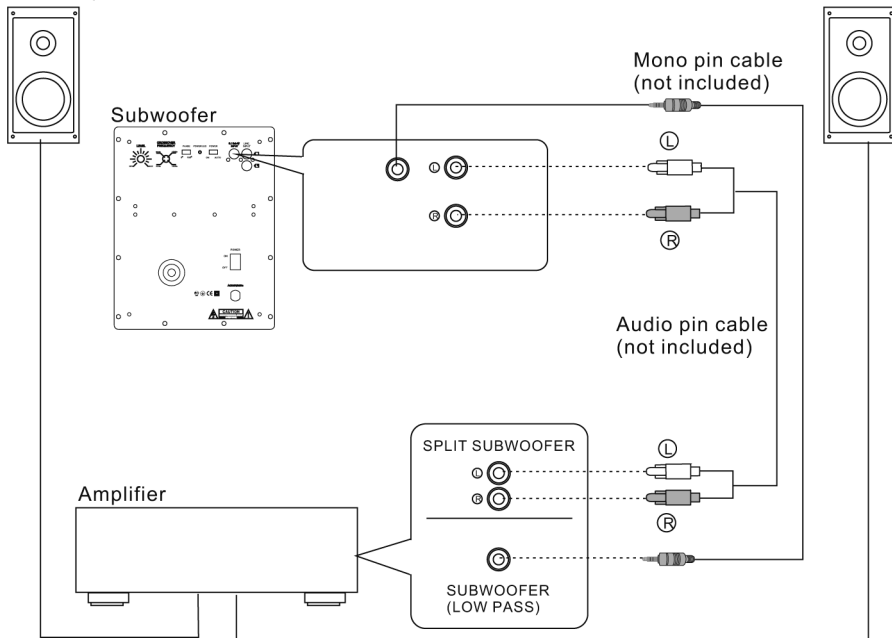
Power supply: AC-220V~50Hz



Connection

Right main speaker

Left main speaker



SW-508A

ACTIVE SUBWOOFER

Instrukcja obsługi

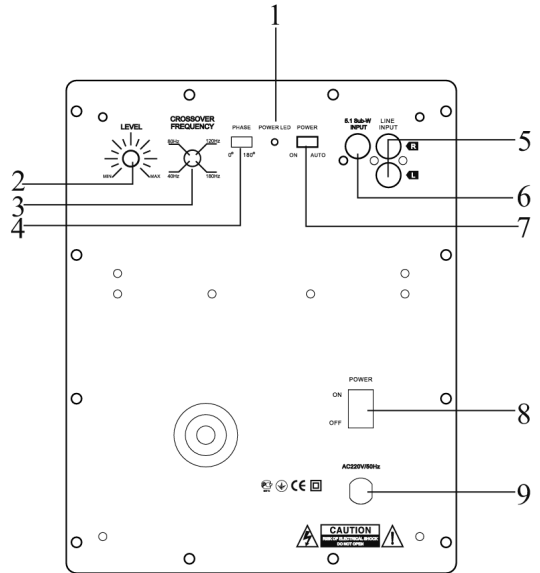
Panel kontrolny

1. Sygnalizacja zasilania
2. Regulacja głośności
3. Regulacja częstotliwości odcięcia
4. Regulacja fazy
5. Wejście liniowe
6. Wejście niskopoziomowe
7. Zasilanie włączone/auto
8. Włącznik/wyłącznik zasilania
9. Zasilanie AC-220V~50Hz

Moc wyjściowa: 100W

Częstotliwość: 28Hz-180Hz

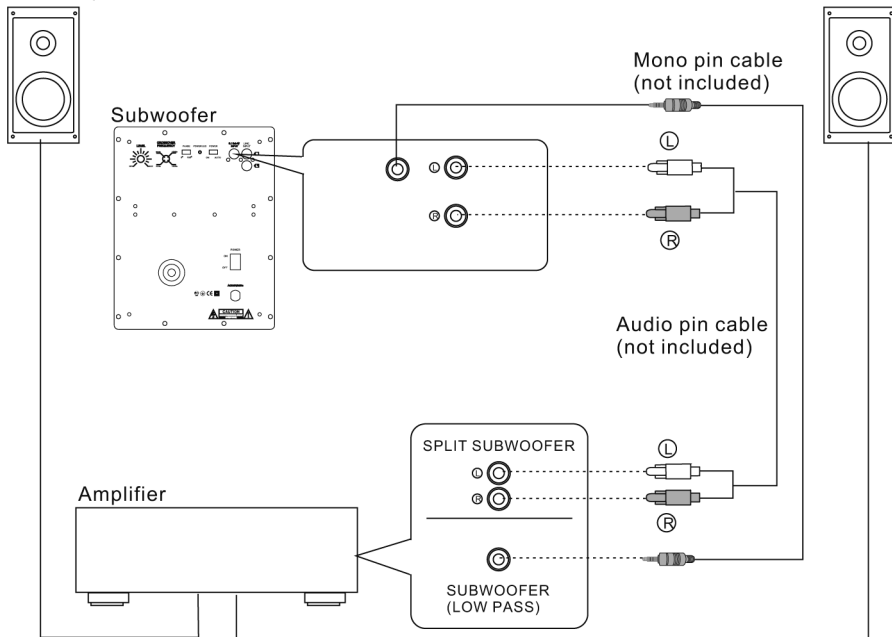
Zasilanie: AC-220V~50Hz



Podłączenie

Right main speaker

Left main speaker



SW-508A



INFORMACJA O PRAWIDŁOWYM POSTĘPOWANIU W PRZYPADKU UTYLIZACJI URZĄDZEŃ ELEKTRONICZNYCH I ELEKTRYCZNYCH

Umieszczony na naszych produktach symbol przekreślonego kosza na śmieci informuje, że nieprzydatnych urządzeń elektrycznych czy elektronicznych nie można wyrzucać razem z odpadami gospodarczymi.

Właściwe działanie w wypadku konieczności utylizacji urządzeń czy podzespołów lub ich recyklingu polega na oddaniu urządzenia do punktu zbiórki, w którym zostanie ono bezpłatnie przyjęte. W niektórych krajach produkt można oddać podczas zakupu nowego urządzenia.

Prawidłowa utylizacja urządzenia daje możliwość zachowania naturalnych zasobów Ziemi na dłużej i zapobiega degradacji środowiska naturalnego. Informacje o punktach zbiórki urządzeń wydają właściwe władze lokalne.

Nieprawidłowa utylizacja odpadów zagrożona jest karami przewidzianymi prawem obowiązującym na danym terenie.



Dział Obsługi Klienta

tel: +48 22 332 34 63 lub e-mail: serwis@manta.com.pl
od poniedziałku do piątku w godz. 9.00-17.00

Producent zastrzega sobie możliwość wprowadzenia zmian w specyfikację produktu bez uprzedzenia.



Made in P.R.C.

FOR MANTA EUROPE