



MANTA

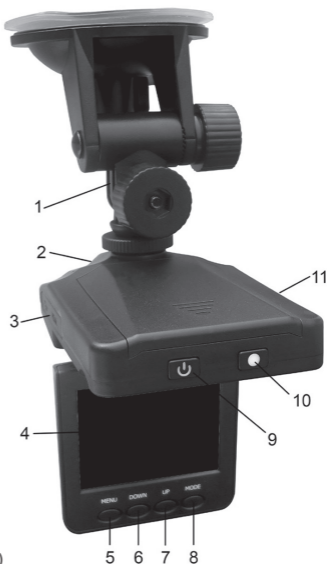
INSTRUKCJA OBSŁUGI / MANUAL GUIDE /
BEDIENUNGSANLEITUNG /
MANUAL DE USUARIO / MANUALE
UTENTE / UŽIVATELSKÝ MANUÁL /
РУКОВОДСТВО ПОЛЬЗОВАТЕЛЯ



Black Box DVR Camera

MM308 S

OPIS PRODUKTU



1. Mocowanie
2. Obiektyw
3. Złącze USB
4. Wyświetlacz
5. Przycisk MENU
- 6-7. Up/Down (Góra/Dół)
8. Przycisk trybu MODE
9. Włącznik/wyłącznik
10. Nagrywanie/Migawka nazywany dalej w instrukcji REC (klawisz służący w zależności od trybu pracy urządzenia do uruchamiania i kończenia nagrań, robienia zdjęć, zatwierdzania wyporu w MENU, wejście w podmenu)
11. Gniazdo karty SD/MMC

UWAGA! Konstrukcja produktu i parametry techniczne mogą ulec zmianie bez wcześniejszego powiadomienia. Dotyczy to przede wszystkim parametrów technicznych, oprogramowania, opakowania oraz podręcznika użytkownika. Niniejszy podręcznik użytkownika służy ogólnej orientacji dotyczącej obsługi produktu.

1. Produkt oraz akcesoria do urządzenia mogą się różnić od tych opisanych w instrukcji.
2. Producent i dystrybutor nie ponoszą odpowiedzialności tytułem odszkodowania za jakiegokolwiek nieścisłości wynikające z błędów w opisach występujących w niniejszej instrukcji użytkownika.
3. Najaktualniejsza instrukcja na www.manta.com.pl

PIERWSZE CZYNNOŚCI

Jako pierwszą czynność zacznij czytać instrukcję obsługi i postępuj zgodnie z jej wskazówkami. Przed uruchomieniem włóż do gniazda na karty urządzenia DVR kartę SD (prze każdym uruchamianiem DVR karta SD/MMC musi znajdować się w urządzeniu) oraz baterię do komory na baterię.

UWAGA! Pamiętaj, żeby wszystkie podłączenia, ustawienia jak i samo-uruchomienie wykonać jeszcze PRZED rozpoczęciem jazdy! Zrób to dbając o siebie oraz o innych uczestników ruchu drogowego!

WŁĄCZANIE URZĄDZENIA

UWAGA! W instrukcji posługujemy się skrótem;

DVR - oznaczający produkt opisujący ta instrukcja DVR Camera MM308S
Karta SD – oznacza kartę SD o pojemności od 256 MB do 32GB*

* nie gwarantujemy działania DVR z każdą kartą SD czy MMC

Urządzenie możemy używać przy podłączonej ładowarce samochodowej do DVR lub z zasilania z baterii (oczywiście gdy bateria jest naładowana). Ładowarka dołączona do zestawu umożliwia współpracę z gniazdami 12V i 24V (12 voltowymi i 24 voltowymi) w samochodach. Uruchamianie urządzenia (dwie metody!):

1. Urządzenie DVR przy ustawieniach fabrycznych uruchamia się samoistnie przy podłączeniu do ładowarki samochodowej podczas uruchamiania samochodu (dla pojazdów w których nie dochodzi napięcie do gniazda gdy jest on wyłączony),
2. Urządzenie DVR uruchamiamy naciskając na klawisz opisany w instrukcji jako Włącznik.

UWAGA! Każda z dwóch metod powoduje automatyczne włączenie nagrywania i co ważne do nagrywania Wyświetlacz nie musi być otwarty. Stan urządzenia podczas nagrywania obrazuje migająca dioda umieszczona w klawiszu REC.

Chcąc zakończyć nagrywanie naciśnij klawisz REC. Stan urządzenia w trybie nie nagrywania obrazuje w sposób ciągły świecąca dioda umieszczona w klawiszu REC. Klawiszem REC rozpoczynamy i kończymy nagrywanie.

UWAGA! Podczas nagrywania nie musisz mieć otworzonej klapki z wyświetlacze.

OBSŁUGA

ZASILANIE DVR

Urządzenie umożliwia pracę urządzenia przy podłączeniu do ładowarki samochodowej o parametrach 12V-24V/750mA lub z wbudowanej baterii o parametrach 3,7V/180 mAh.

• Wbudowana bateria litowo-jonowa

DVR można uaktywnić po umieszczeniu w samochodzie, naciskając przycisk włącznika przez 1 sekundę i wyłączyć poprzez ponowne naciśnięcie. Ładowanie: podłącz ładowarkę samochodową. Kontrolka zaświeci się na czerwono i zgaśnie po zakończeniu ładowania baterii.

• Podłączenie do ładowarki samochodowej

DVR rozpocznie automatycznie nagranie (dla pojazdów w których nie dochodzi napięcie do gniazda gdy jest on wyłączony). Gdy nagrywanie nie rozpocznie się automatycznie należy je uruchomić używając klawisza REC.

UWAGA!!!

Producent zaleca używanie kamery z podłączoną ładowarką samochodową. Bateria służy tylko do podtrzymania pracy urządzenia w momencie zaniku napięcia w gnieździe zapalniczki samochodowej.

NAGRYWANIE

DVR przejdzie w domyślny tryb nagrywania po włączeniu. Kontrolka pracy zacznie migać sygnalizując nagrywanie. Nagranie jest zapisywane na karcie pamięci SD/MMC. Aby zatrzymać nagrywanie, naciśnij przycisk REC lub zatrzymaj samochód, wówczas nagrywanie zakończy się, a kontrolka przestanie migać.

TRYB APARATU

Włącz DVR i naciśnij przycisk MODE, aby przejść do trybu aparatu fotograficznego. Aby zrobić zdjęcie, naciśnij przycisk REC (Migawka).

PODGLĄD I USUWANIE

Włącz DVR i naciśnij dwukrotnie przycisk MODE, aby wejść do trybu podglądu. Naciśnij przycisk UP lub DOWN, aby wybrać plik do podglądu. Jeżeli jest to plik wideo, można rozpocząć i zatrzymać jego odtwarzanie przyciskiem REC. Jeżeli chcesz usunąć plik, naciśnij przycisk Menu, aby przejść do trybu usuwania, następnie naciskając przycisk REC i UP/DOWN wybierz usuwanie pojedynczego, wszystkich lub wybranych plików i potwierdź usunięcie przyciskiem REC. W trybie podglądu można również wybrać tryb miniatur i siłę głosu (od 1 do 8)

USTAWIENIA FUNKCJI

Włącz DVR i w trybie Video lub Kamery naciśnij przycisk MENU, aby wejść do ustawień. Potwierdź przyciskiem REC i przy pomocy przycisków UP/DOWN wybierz jedno z poniższych ustawień, następnie naciśnij ponownie przycisk MENU, aby wyjść po zakończeniu ustawiania funkcji.

Tryb wideo

- Rozmiar : Wybierz: VGA(640x480) / 720p (1280x720)
- Etykieta czasu: Wybierz Wyłączona (Wył.)/Tylko data/Data & Czas
- Wykrywanie ruchu: Wybierz Włączone (Wł.)/Wyłączone(Wył.)

UWAGA! Jeżeli zostanie wybrana funkcja wykrywania ruchu, nagrywanie automatycznie rozpocznie się w chwili ruchu obiektu i wyłączy, gdy obiekt nie będzie się poruszał.

- Cykl nagrywania do wyboru 2/5/15 minut / wyłączony – decyduje w jakich odcinkach ma być nagrywany filmik.
 - wybierając 2/5/15 minut podczas gdy karta jest pełna zostanie usunięty najstarszy plik w celu zwolnienia miejsca na kolejne nagranie,
 - wybierając wyłączony – czas nagrywania wynosi 15 minut.
- Nagrywanie trwa do momentu zapisania pamięci co sygnalizowane jest komunikatem „Pamięć pełna”.
- Audio REC: Wybierz Włączone (Wł.)/Wyłączone (Wył.)

Tryb aparatu

- Rozmiar: 1.3M VGA

Tryb SETUP

Zarówno w trybie wideo, jak aparatu fotograficznego naciśnij dwukrotnie przycisk Menu, aby wejść do interfejsu ustawień.

- Format: Wybierz, jeżeli chcesz sformatować kartę pamięci SD
- Język: Wybierz [poliski/angielski/rosyjski]
- Reset: Wybierz Anuluj lub Wykonaj w celu resetu systemu.
- Częstotliwość światła: Ustaw 50/60Hz.
- Ustaw datę: Ustaw prawidłową datę i czas nagrywania naciskając przycisk REC i Góra/Dół.
- Tryb nocny: Włączony (Wł.)/Wyłączony (Wył.)

TRYB USB

Podłącz DVR do komputera przy pomocy kabla USB. W oknie [Mój komputer] pojawi się dysk przenośny z zapisanymi plikami zdjęć i wideo. Można teraz przegrać pliki z DVR do komputera.

UWAGA!

1. Przed nagrywaniem włóż kartę SD/MMC.
2. Urządzenie DVR nagrywa w wybranym przez użytkownika cyklu 2/5/15 minutowym. Jeżeli pamięć jest pełna, nagrywanie rozpocznie się ponownie od początku, a poprzednio nagrany materiał będzie automatycznie kasowany. Usuwanie zajmuje 3 sekundy, co oznacza, że w tym czasie materiał nie będzie nagrywany.

- 3.** Ponieważ DVR posiada wejście DC5V, należy używać dołączonej ładowarki samochodowej. Urządzenie posiada zasilacz transformujący 12V/24V do 5V.

DANE TECHNICZNE

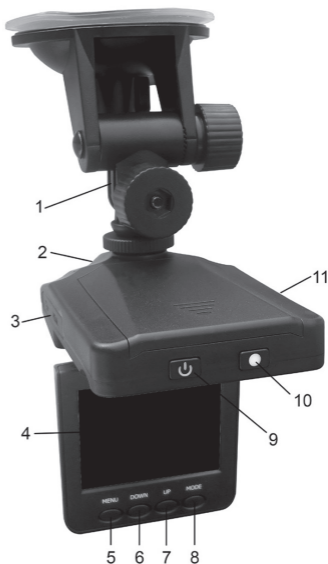
Rozdzielczość nagrywania	1280x720 / 640x480 pikseli
Format wideo	AVI
Cykl zapisu	2/5/15 minut / wyłączony
Źródło zasilania	wbudowana bateria akumulato- rowa lub ładowarka sam. 12V/24V
Obsługa kart	SD/MMC (do 32GB)
Mikrofon	możliwość nagrywania dźwięku
Wyjście	USB

WAŻNE! Przy włączonych światłach, jeżeli soczewki obiektywu koncentrują się na obiekcie o powierzchni odbijającej światło, na nagraniu będą widoczne odbłaski. Przyssawka do szyby powinna być odtłuszczona jak i szyba do której będzie przyczepione urządzenie. Specyfikacja techniczna może ulec zmianie bez uprzedniego powiadomienia.

**Urządzenie objęte jest 24-miesięczną gwarancją z wyjątkiem baterii.
Bateria objęta jest 6-miesięczną gwarancją.**

Pozostałe warunki gwarancji opisane w karcie gwarancyjnej.

PRODUCTS AND FUNCTION



OPERATE

TWO POWER OPTIONS

- **Use built-in Li-ion battery**

DVR can be activated after it has been placed on the vehicle by pressing the Power Switch for 1 second and turn off by pressing it again. Charging: connect with USB cable or car charger.

The indicator display red and convert to no light when it is full.

- **Connect with Car Charger**

DVR will record automatically when the car starts, turn off and save the last file when the car stops.

RECORDING

DVR will enter into defaulted recording mode when turn it on the work indicator bickers and indicates when il is recording The recording file is saved in the SD/MMC Card. To stop, press Recording Button or ending when car slops. the work indicator won't bickers.

CAMERA MODE

Turn on the DVR and press Mode Button to enter into Camera mode. To take photo by pressing Snap Button.

PREVIEW AND DELETE

Turn on the DVR and press Mode Button twice to enter into Preview Mode, Press Up or Down to select the previewed file. If it is video file. it can play or stop by pressing REC Button. If you want to delete it, press Menu Button to enter into delete mode, and then, select Single, Ali or Select by REC Button and Up/Down and confirm to delete the file by press REC Button. Also can select Thumbnail mode and volume (from 1 to 8) under the Preview Mode.

SETTING THE FUNCTIONS

Turn on the DVR and press Menu Button under Video mode or Camera mode to enter into setting interface. Confirm by REC Button and select by Up/Down for the following setting Press Menu Button again to exit after finished.

Video mode

- Size: Select | VGA(640x480) / 720p (1280x720)
- Time Stamp Select Off /Date only/Date&Time
- Motion Detect: Select On/Off

NOTE: When select Motion detect function. it will be recording automatically if there is an object movement and stop recording if no movement.

- Cycle Record time by selecting 2/5/15 minutes /OFF to decide how many time will be storage per one video section and turn loop recording on /off:
 - 2/5/15 mins mode is selected: while SD card memory is full, camera will erase oldest file to reserve memory for upcoming record and ensure nothing new is missing.
 - while OFF mode is selected, recording time is 15 minutes per section. While SD card memory is full, camera will stop recording and displays "Memory FULL" without keep recording by erase oldest record.
- AUDIO RECORD: ON / OFF

Camera mode

- Size: 1.3M VGA

Setting Mode

Whether under Video mode or capture mode . press Menu Button twice to enter into Setup interface.

- Format: Select it if you want to format the SD card.
- Language: Select POLISH / ENGLISH / RUSSIAN
- System Reset: Select (Cancel or Execute system) reset.
- Light Frequency: Set 50/60Hz.
- Date Input: Set correct recording date and time by Rec Button and Up/Down Button.
- IR LED : AUTO / OFF

USB mode

Connect DVR with computer by USB cable. [My computer] will occur removable disk, the file is stored at Removable Disk/DCIM/100DSCIM. At themoment, the file of the DVR can be downloaded to the computer.

NOTE:

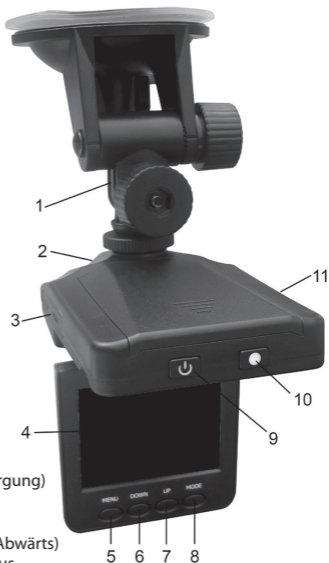
1. Please insert the SD/MMC card before recording.
2. This DVR records in cycle if you choose 2/5//15 minutes as storage time. When the storage medium is full. It will record from the beginning again and erase over the previously recorded material automatically It will have 3 seconds pause time, and namely the contents in the 3 seconds will not recorded.
3. Because the DVR is DC5V input, please use the attached car charger. It has adaptor 12V/24V transfers to 5V already.

TECHNICAL SPECIFICATIONS

Recording resolution	1280x720 / 640x480 px
Video format	AVI
Cycle Record	2 /5/15 minutes/ OFF
Power source	Built-in recharge able battery or 12V/24V Car Charger
Supports	SD/MMC card (up to 32GB)
Microphone	can record sound
Out Port	USB

SMALL TIP! Night lights turned on. when tens focus on an object with a reflective surface, there can be a reflective film, exposure. Using it with cautions. No further notice will be given for any modification of the technical specification

PRODUKTBESCHREIBUNG



- 1.** Befestigung
- 2.** Objektiv
- 3.** USB Anschluss(Versorgung)
- 4.** Display
- 5.** MENU Taste
- 6-7.** Up/Down (Aufwärts/Abwärts)
- 8.** Taste des MODE Modus
- 9.** Einschalter/Ausschalter
- 10.** Aufzeichnung/Blinker nachstehend in der Anleitung als REC bezeichnet (die Taste dient je nach Arbeitsmodus des Geräts zur Aufnahme oder Beendigung von Aufzeichnungen, zum Fotografieren, Bestätigen einer Wahl im Menü, Übergehen zum Untermenü)
- 11.** SD/MMC Karten-Fassung

ERSTE SCHRITTE

Lesen Sie bitte zuerst die Bedienungsanleitung aufmerksam durch und befolgen Sie die darin enthaltenen Hinweise. Legen Sie vor Inbetriebsetzung eine SD Karte ins Kartenfach des DVR Geräts ein (vor jeder DVR Inbetriebsetzung muss sich eine SD/MMC Karte im Gerät befinden) und eine Batterie ins Batteriefach.

ACHTUNG! Alle Anschließungen, Einstellungen und selbst die Inbetriebsetzung sollten bereits VOR Fahrtbeginn erfolgen! Denken Sie an Ihre Sicherheit und die Sicherheit von anderen Straßenverkehrsteilnehmern!

EINSCHALTEN DES GERÄTS

ACHTUNG! In der Anleitung werden folgende Abkürzungen verwendet; DVR – bedeutet das in der vorliegenden Bedienungsanleitung beschriebene Produkt DVR Camera MM308S SD Karte – bedeutet eine SD Karte mit einer Speichergröße von 256 MB bis zu 32GB*

* wir garantieren kein Funktionieren des DVRs mit jeder SD oder MMC Karte

Das Gerät ist bei einem an DVR angeschlossenen Zigarettenanzünder oder aus der Batterieversorgung (selbstverständlich wenn die Batterie geladen ist). Das im Set enthaltene Ladegerät ermöglicht die Zusammenarbeit mit 12V und 24V (12 Volt und 24 Volt) Buchsen in Autos. Inbetriebnahme des Geräts (zwei Methoden!):

1. Das DVR Gerät verfügt bei Werkeinstellungen über eine Selbstbetätigungsfunktion nach dem Anschluss an den Zigarettenanzünder während des Anlassens des Wagenmotors (bei Fahrzeugen, bei denen es im Stillstand keine Spannung in der Buchse gibt),
2. Das DVR Gerät wird in Betrieb gesetzt, indem die in der Anleitung als Einschalter gekennzeichnete Taste gedrückt wird.

ACHTUNG! Jede der zwei Methoden wird ein automatisches Einschalten der Aufzeichnung zur Folge haben und es ist zu beachten, dass das Display bei der Aufzeichnung nicht geöffnet bleiben muss. Der Zustand des Geräts während der Aufzeichnung wird durch eine blinkende Diode in der REC Taste signalisiert.

Um die Aufzeichnung zu beenden, drücken Sie die REC Taste. Der Zustand des Geräts im Modus der Nicht-Aufzeichnung wird durch eine kontinuierlich leuchtende Diode in der REC Taste signalisiert. Mit der REC Taste wird das Aufzeichnen begonnen und beendet.

ACHTUNG! Während der Aufzeichnung muss die Klappe mit dem Display nicht geöffnet sein.

BEDIENUNG

DVR VERSORGUNG

Das Gerät ermöglicht die Arbeit des Geräts bei bestehendem Anschluss an einem 12V-24V/750mA Zigarettenanzünder oder aus einer eingebauten 3,7V/800 mAh Batterie.

- **Eingebauter Lithium-Ionen-Akku**

Der Akku dient ausschließlich zum Aufrechterhalten der Arbeit des Geräts beim Spannungsschwund im Zigarettenanzünder. Laden: schließen Sie den Zigarettenanzünder an. Das Kontrolllicht beginnt rot zu blinken und geht aus nach Beendigung der Batterieaufladung.

- **Anschließen an einen Zigarettenanzünder**

Der DVR beginnt automatisch eine Aufzeichnung (bei Fahrzeugen, bei denen es keine Spannung in der Steckdose gibt oder im Stillstand). Sollte die Aufzeichn

AUFZEICHNUNG

Der DVR schaltet automatisch im Aufzeichnungsmodus ein. Das Betriebskontrolllicht beginnt zu blinken und signalisiert damit das Aufzeichnen. Die Aufzeichnung wird auf der SD/MMC Karte gespeichert. Um die Aufzeichnung zu stoppen, drücken Sie die REC Taste oder halten Sie das Auto an, dann wird die Aufzeichnung beendet und das Kontrolllicht hört auf, zu blinken.

KAMERAMODUS

Schalten Sie den DVR ein und drücken Sie die MODE Taste, um zum Kameramodus zu wechseln. Um ein Foto zu machen, drücken Sie die REC Taste (Blinker).

ANSICHT UND LÖSCHEN

Schalten Sie den DVR ein und drücken Sie zweimalig die MODE Taste, um in den Ansichtmodus zu wechseln. Drücken Sie die UP oder DOWN Taste, um eine Datei zur Ansicht auszuwählen. Wenn es eine Videodatei ist, dann kann seine Wiedergabe mit der REC Taste begonnen und beendet werden. Möchten Sie

eine Datei löschen, dann drücken Sie die Menu Taste, um zum Löschmodus zu wechseln, und wählen Sie anschließend das Löschen einer einzelnen Datei, aller oder ausgewählter Dateien, indem Sie die REC und UP/DOWN Taste drücken und bestätigen Sie das Löschen mit der REC Taste. Im Ansichtsmodus kann auch der Minibildmodus und die Lautstärke (von 1 bis 8) gewählt werden.

EINSTELLEN VON FUNKTIONEN

Schalten Sie den DVR ein und drücken Sie im Video- oder Videokameramodus die MENU Taste, um zur Einstellungen zu gehen. Bestätigen Sie mit der REC Taste und wählen Sie mit den UP/DOWN Tasten eine der nachstehenden Einstellungen aus, anschließend drücken Sie erneut die MENU Taste, um das Menu nach dem Beenden der Einstellung von Funktionen zu verlassen.

Videomodus:

- Größe: Wählen Sie: (640x480) / (1280x720)
- Zeitetikett: Wählen Sie Ausgeschaltet (Aus)/Nur Datum /Datum & Zeit
- Bewegungsaufspürung: Wählen Sie Eingeschaltet (Ein)/Ausgeschaltet(Aus)

ACHTUNG! Nach der Wahl der Bewegungsaufspürungsfunktion beginnt die Aufzeichnung automatisch zum Zeitpunkt einer Bewegung des Objekts, und schaltet aus, wenn das Objekt sich nicht mehr bewegt.

- Aufzeichnungsturnus zur Wahl 2/5/15 Minuten/ ausgeschaltet
– entscheidet, in welchen Abschnitten der Film aufgenommen werden sollte.
- bei der Wahl von 2/5/15 Minuten und einer vollen Karte wird die älteste Datei gelöscht, um Platz für die nächste Aufzeichnung frei zu machen,
- bei der Wahl von ausgeschaltet – beträgt die Aufzeichnungszeit 15 Minuten. Die Aufzeichnung dauert bis zu dem Zeitpunkt der vollständigen Speicherplatzbefüllung, was mit der Anzeige „Speicherplatz voll“ signalisiert wird.
- Audio REC: Wählen Sie Eingeschaltet (Ein)/Ausgeschaltet(Aus)

Kameramodus

- Größe: 1.3M VGA

SETUP Modus

Drücken Sie sowohl im Video- als auch im Kameramodus zweifach die Menu Taste, um in den Interface Einstellungen zu wechseln.

- Format: Wählen Sie, wenn Sie eine SD Speicherkarte formatieren möchten
- Sprache: Wählen Sie [Polnisch/Englisch/Russisch]
- Reset: Wählen Sie Abbrechen oder Ausführen für einen System-Reset.
- Lichtfrequenz: Stellen Sie 50/60Hz ein.
- Datum einstellen: Stellen Sie das richtige Datum und Aufzeichnungszeit ein, indem Sie die REC und die Aufwärts/Abwärts Taste drücken.
- Nachtmodus: Eingeschaltet (Ein)/Ausgeschaltet(Aus)

USB Modus

Schließen Sie den DVR mit Hilfe eines USB Kabels am Computer an. Im Fenster [Arbeitsplatz] erscheint eine externe Festplatte mit gespeicherten Bild und Videodateien. Jetzt können die Dateien vom DVR auf den Computer übertragen werden.

ACHTUNG!

1. Legen Sie vor der Aufzeichnung eine SD/MMC Karte ein.
2. Das DVR Gerät zeichnet im vom Benutzer ausgewählten Turnus von 2/5/15 Minuten auf. Sollte der Speicherplatz voll werden, dann beginnt die Aufzeichnung von vorne, und das vorher aufgezeichnete Material wird automatisch gelöscht. Der Löschvorgang dauert 3 Sekunden, und in der Zeit wird nicht aufgezeichnet.
3. Zigarettenanzünder verwendet werden. Das Gerät verfügt über einen Trafonetzteil 12V/24V bis 5V.

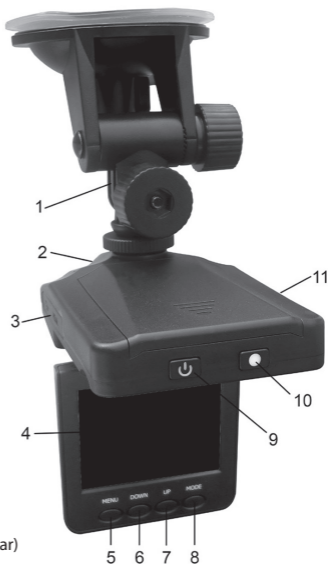
TECHNISCHE ANGABEN

Aufzeichnungsauflösung	1280x720 / 640x480 px
Pixel Videoformat	AVI
Aufzeichnungsturnus	2/5/15 Minuten / ausgeschaltet
Versorgungsquelle	Eingebauter Akku oder Zigarettenanzünder 12V/24V
Kartenbedienung	SD/MMC (bis 32GB)
Mikrofon	Möglichkeit der Tonaufzeichnung
Ausgang	USB

WICHTIG! Wenn sich die Linsen des Objektivs bei eingeschalteten Lichtern auf einem Objekt mit lichtspiegelnder Oberfläche konzentrieren, dann werden auf der Aufzeichnung Reflexe sichtbar sein. Saugnäpfechen für die Scheibe und die Scheibe, an der das Gerät befestigt sein sollte, sollten frei von Fett sein. Technische Spezifikation kann ohne vorherige Benachrichtigung geändert werden.

**Das Gerät unterliegt einer 24-monatigen Garantie – mit Ausnahme von Batterie.
Batterie unterliegt einer 6-monatigen Garantie.
Sonstige Garantiebedingungen sind in der Garantiekarte festgelegt.**

DESCRIPCIÓN DEL PRODUCTO



1. Fijación
2. Objetivo
3. Conexión USB
4. Pantalla
5. Botón MENU
- 6-7. Up/Down (Subir/Bajar)
8. Botón MODE
9. Botón ON/OFF
10. Grabación/Obturador en adelante denominado REC (el botón, en función del modo en que esté el aparato, sirve para empezar y terminar la grabación, hacer fotos, confirmar la selección del MENU, entrar en submenú)
11. Lector de tarjeta SD/MMC

ATENCIÓN! La construcción del producto y sus parámetros técnicos pueden ser modificados sin aviso previo. Ello se refiere principalmente a parámetros técnicos, software, embalaje y manual de instrucciones. El presente manual sirve para la orientación general sobre el manejo del producto.

1. El producto y sus accesorios pueden diferir de los descritos en el manual.
2. El fabricante y el distribuidor declinan cualquier responsabilidad frente a solicitudes de indemnización por cualquier imperfección resultante de errores de descripción incluidos en el presente manual de instrucciones.
3. La última versión del manual de instrucciones se encuentra en www.manta.com.pl

PRIMEROS PASOS

Primero lea las instrucciones y observe sus indicaciones paso a paso. Antes de poner el aparato en marcha introduzca la tarjeta SD en el lector del aparato DVR (antes de cada puesta en marcha de DVR la tarjeta SD/MMC debe estar insertada) y la batería en su cámara.

ATENCIÓN! Recuerde que todas las conexiones, regulaciones y la puesta en marcha deben realizarse ANTES DE empezar el viaje! Hágalo para su seguridad y para la seguridad de los demás.

PUESTA EN MARCHA

ATENCIÓN! En el presente manual utilizamos las siglas: DVR – significa el producto descrito en el presente manual DVR Camera MM308S Tarjeta SD – significa tarjeta SD de capacidad desde 256 MB hasta 32 GB*

* no garantizamos el funcionamiento de DVR con cada tarjeta SD o MMC

El aparato puede utilizarse conectado DVR al cargador de coche o alimentado mediante la batería (por supuesto cuando la batería está cargada). El cargador adjunto al aparato permite conexión a los enchufes de 12V y 24V (12 voltios y 24 voltios) en los coches. Puesta en marcha del aparato (dos métodos):

1. El aparato DVR, estando en modo inicial, se pone en marcha automáticamente al estar conectado al cargador al arrancar el coche (en caso de vehículos cuyo enchufe está sin tensión cuando el motor está parado).
2. El aparato DVR se pone en marcha apretando el botón señalado como ON/OFF.

ATENCIÓN! Cada uno de los métodos descritos provoca el inicio automático de la grabación y lo que es más importante la pantalla no tiene por qué estar abierta. Para ver el estado del aparato durante la grabación hay que mirar si el diodo integrado en el botón REC parpadea. Para terminar la grabación apriete el botón REC. Para ver si el aparato ha terminado la grabación hay que mirar si el diodo integrado en el botón REC emite la luz permanente. Mediante el botón REC empezamos y terminamos la grabación.

ATENCIÓN! Durante la grabación la pantalla abatible no necesita estar abierta.

MANEJO

ALIMENTACIÓN DE DVR

El aparato puede trabajar al estar conectado al cargador de coche con los parámetros 12V-24V/750mA o alimentarse con la batería integrada con los parámetros 3,7V/180 mAh.

- **Batería de iones de litio integrada**

El aparato DVR puede activarse una vez colocado en el vehículo apretando el botón ON/OFF durante un segundo y desactivarse volviendo a apretar el mismo botón. Carga: conecte el cargador de coche. La lámpara emitirá luz roja y se apagará cuando la batería termine de cargarse.

- **Conexión al cargador de coche**

El aparato DVR empezará la grabación automáticamente (en caso de vehículos cuyo enchufe no está alimentado cuando el motor está parado). Si la grabación no empieza de forma automática, hay que activarla apretando el botón REC.

GRABACIÓN

El aparato DVR pasará a modo de grabación por defecto una vez puesto en marcha. El diodo de trabajo empezará a parpadear señalando la grabación. La grabación se registra en la tarjeta de memoria SD/MMC. Para parar la grabación apriete el botón REC o pare el vehículo: la grabación terminará y el diodo dejará de parpadear.

MODO DE CÁMARA DE FOTOS

Ponga el aparato DVR en marcha y apriete el botón MODE para pasar al modo de cámara de fotos. Para hacer una foto apriete el botón REC (Obturador).

REPRODUCIR Y BORRAR

Ponga el aparato DVR en marcha y apriete dos veces el botón MODE para pasar al modo de reproducción. Apriete el botón UP o DOWN para seleccionar archivos que quiere visualizar. Si es un archivo de vídeo, puede reproducirlo y parar su reproducción mediante el botón REC. Si quiere borrar un archivo, apriete el botón Menu para pasar a modo de borrar, y luego apretando el botón REC y UP/DOWN seleccione el borrado de uno, de todos o de archivos seleccionados y confirme el borrado mediante el botón REC. En modo de reproducción es posible también seleccionar modo de miniaturas y volumen de voz (de 1 a 8).

CONFIGURACIÓN DE FUNCIONES

Ponga el aparato DVR en marcha y estando en modo de vídeo o de cámara de fotos apriete el botón MENU para entrar en configuración. Confirme mediante botón REC y mediante botones UP/DOWN seleccione una de las configuraciones y posteriormente vuelva a apretar el botón MENU para salir una vez seleccionada la configuración.

Modo vídeo:

- Resolución: Seleccione: VGA(640x480) / 720p (1280x720)
- Etiqueta de tiempo: Seleccione Apagada (Des.)/Solo fecha/ Fecha&Tiempo
- Detección de movimientos: Seleccione Activado (Act.) / Desactivado (Des.).

ATENCIÓN! Si se selecciona la función de detección de movimientos, la grabación empezará automáticamente en el momento de movimiento del objeto y se apagará cuando el objeto deje de moverse.

- Ciclo de grabación a elegir entre 2/5/15 minutos / Apagado
 - seleccionamos la duración de la grabación.
 - seleccionando 2/5/15 minutos si la tarjeta de memoria está llena, se borrará la grabación más antigua para dejar espacio para las nuevas grabaciones,
 - seleccionando apagado – el tiempo de grabación será de 15 minutos. La grabación dura hasta llenarse la memoria lo cual aparece señalado mediante el comunicado “Memoria llena”.
- Audio REC: Seleccione Activado (Act.) / Desactivado (Des.).

Modo de cámara de fotos

- Resolución: 1.3M VGA

Modo SETUP

Tanto en modo de vídeo como en modo de cámara de fotos apriete dos veces el botón Menu para entrar en interfaz de configuración.

- Formato: Seleccione si quiere formatear la tarjeta de memoria SD.
- Idioma: Seleccione [polaco/inglés/ruso].
- Reset: Seleccione Anular o Efectuar para restartear el sistema.
- Frecuencia de luz: Seleccione 50/60Hz.
- Configure fecha: Ponga la fecha correcta y tiempo de grabación apretando el botón REC y UP/DOWN.
- Modo nocturno: Activado (Act.) / Desactivado (Des.).

MODO USB

Conecte el aparato DVR al ordenador mediante el cable USB. En la ventana [Mi ordenador] aparecerá el disco portátil con los archivos de fotos y vídeo registrados. Ahora podrá copiar los archivos del DVR al ordenador.

ATENCIÓN!

1. Antes de grabar introduzca una tarjeta SD/MMC.
2. El aparato DVR realiza grabaciones según ciclos seleccionados por el usuario de 2/5/15 minutos. Si la memoria está llena, la grabación empezará desde el inicio y el material anteriormente registrado será borrado de forma automática. El borrado dura 3 segundos, lo que significa que durante este tiempo el aparato no grabará nada.
3. Como el aparato DVR dispone de un enchufe DC5V hay que utilizar la cargadora de coche adjunta. El aparato posee el transformador de 12V/24V a 5V.

DATOS TÉCNICOS

Resolución de grabación	1280x720 / 640x480 px
Formato vídeo	AVI
Ciclo de grabación	2/5/15 minutos / desactivado
Fuente de alimentación	batería integrada o cargador de coche 12V/24V
Compatible con tarjetas	SD/MMC (hasta 32 GB)
Micrófono	posibilidad de grabación de sonido
Salida	USB

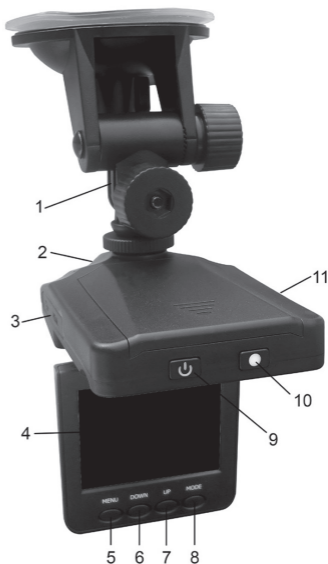
IMPORTANTE! Con las luces encendidas, si las lentes del objetivo se centran en un objeto cuya superficie refleja la luz, en la grabación se verán reflejos brillantes. La ventosa para montar el aparato sobre el parabrisas debe desengrasarse, igual que el parabrisas. Las especificaciones técnicas pueden variar sin previo aviso.

El aparato está cubierto por la garantía de 24 meses, excepto la batería.

La batería está cubierta por la garantía de 6 meses.

Las demás condiciones de garantía están descritas en la tarjeta de garantía.

DESCRIZIONE DEL PRODOTTO



1. Supporto
2. Lente
3. Presa USB
4. Schermo
5. Tasto MENU
- 6-7. Up/Down (Su/Giù)
8. Tasto MODE
9. Tasto Accendi/Spengni
10. Tasto Registrazione/Otturatore, denominato nel seguito del Manuale "REC" (il pulsante ha diverse funzioni in relazione al modo di lavoro del dispositivo, per iniziare e finire registrazione, scattare foto, confermare della scelta nel MENU, entrare in un sottomenu)
11. Alloggiamento carta SD/MMC

ATTENZIONE! La costruzione del prodotto ed i suoi parametri tecnici possono essere modificate in ogni momento, senza alcun preavviso. Questo concerne soprattutto i parametri tecnici, software, confezione e manuale d'uso. Il presente Manuale ha la funzione di fornire una conoscenza generale riguardante la gestione del prodotto.

1. Il Prodotto e gli accessori del dispositivo possono differirsi da quelli descritti nel Manuale.
2. Il Costruttore e il Distributore non sono responsabili a titolo di risarcimento per qualsiasi tipo d'imprecisione risultante dagli errori nelle descrizioni, presenti nel Manuale d'uso.
3. Per il Manuale aggiornato, vedi: www.manta.com.pl

PRIMI PASSI

Per iniziare leggi il Manuale d'uso e procedi conformemente alle sue indicazioni. Prima di utilizzare il dispositivo DVR introduci nel rispettivo alloggiamento la carta SD (prima di ogni accensione del DVR la carta SD/MMC deve essere introdotta) e la batteria nell'apposito alloggiamento.

ATTENZIONE! Ricordati che tutte le connessioni, impostazioni e la stessa accensione, devono essere effettuate prima d'iniziare il viaggio! Lo devi fare in rispetto della salute tua e degli altri che fanno parte del traffico stradale.

ACCENSIONE DEL DISPOSITIVO

ATTENZIONE! Nel Manuale trovi le seguenti sigle: DVR - indica il prodotto descritto nel presente Manuale: DVR Camera MM308S Carta SD - indica carta SD con capacità da 256 MB a 32 GB*

* il Costruttore non garantisce il corretto funzionamento del DVR con qualsiasi tipo di carte SD o MMC.

Il dispositivo può essere usato con caricabatterie da auto attaccato al DVR oppure attraverso l'alimentazione direttamente dalla batteria (quando è carica). Il caricabatterie (fornito insieme alla confezione) permette di lavorare con le prese 12V e 24V (12 volt e 24 volt) dell'automobile. Accensione del dispositivo (due modi!):

1. Dispositivo DVR con delle impostazioni predefinite in fabbrica si accende indipendentemente al momento di attaccare il caricabatterie durante l'accensione della macchina (per le vetture, dove alla presa non arriva la tensione mentre è spento il motore),
2. Il dispositivo DVR accendiamo premendo il tasto descritto nel Manuale: Accendi/Spegni.

ATTENZIONE! Ognuno dei due modi causa l'accensione automatica della registrazione e - importante - per la registrazione lo schermo non deve essere necessariamente aperto. Lo stato del dispositivo durante la registrazione viene segnalato da un diodo lampeggiante, che si trova nel pulsante REC.

Per terminare la registrazione premere il pulsante REC. Lo stato del dispositivo nel modo di non registrazione viene segnalato dal diodo acceso fisso, che si trova nel pulsante REC. Tramite il pulsante REC incominciamo e terminiamo la registrazione.

ATTENZIONE! Durante la registrazione il coperchio dello schermo non deve essere necessariamente aperto.

ESERCIZIO

ALIMENTAZIONE DVR

Il dispositivo funziona con il caricabatterie da auto attaccato, i cui parametri sono: 12V-24V/750mA, oppure con la batteria incorporata, i cui parametri sono: 3,7V/180 mAh.

- **Batteria incorporata a ioni di litio**

Il DVR può essere attivato dopo il montaggio in macchina, premendo il tasto di accensione per 1 secondo e spegnerlo premendolo di nuovo. Caricamento: collega il caricabatterie da auto. Il diodo Led s'accende rosso e si spegne dopo la terminazione del caricamento della batteria.

- **Collegamento al caricabatterie da auto**

Il DVR incomincia automaticamente la registrazione (per le vetture, dove alla presa non arriva la tensione mentre è spento il motore). Se la registrazione non incominciassse in modo automatico, bisogna accenderla tramite il tasto REC.

REGISTRAZIONE

Dopo l'accensione, il dispositivo DVR passa nel modo standard di registrazione. Il diodo incomincia a lampeggiare segnalando la registrazione. Le immagini vengono registrate sulla carta memoria SD/MMC. Per fermare la registrazione premi il tasto REC oppure ferma la macchina. Allora la registrazione termina e il diodo non lampeggia più.

MODALITÀ MACCHINA FOTOGRAFICA

Accendi il DVR e premi il tasto MODE per accedere nel modo macchina fotografica. Per realizzare una fotografia spingi il tasto REC (Otturatore).

RIPRODUZIONE E CANCELLAZIONE

Accendi il DVR e premi due volte il pulsante MODE per accedere nel modo Riproduzione. Premi il pulsante UP o DOWN per scegliere il file da riprodurre. Se il file scelto è video, si può incominciare e terminare la riproduzione tramite il tasto REC. Se vuoi cancellare un file, premi il tasto MENU per passare al modo di cancellazione. In seguito, premendo i tasti REC e UP/DOWN scegli la cancellazione di un singolo file, tutti file o file prescelti. Conferma la cancellazione tramite tasto REC. Nel modo di riproduzione si può scegliere anche il modo di miniature e di regolazione volume (da 1 a 8).

IMPOSTAZIONI

Accendi il DVR e nella modalità Video o Fotocamera premi il pulsante MENU per accedere nel menu delle impostazioni. Conferma con il tasto REC e tramite i tasti UP/DOWN scegli una delle seguenti impostazioni, premi di nuovo il pulsante MENU, per uscirne dopo la terminazione delle impostazioni.

Modalità video:

- Risoluzione, scegli: VGA(640x480) / 720p (1280x720),
- Etichetta tempo, scegli: Esclusa (Esc.)/Solo Data/Data&Tempo,
- Detettore movimento, scegli: Incluso (Inc.)/Escluso (Esc.),

ATTENZIONE! Scelta la funzione del detettore del movimento, la registrazione incomincia automaticamente nel momento di un movimento dell'oggetto, e termina quando l'oggetto non si muove.

- Il ciclo di registrazione da scegliere: 2/5/15 minuti/Spento - decide in quali tratti deve essere registrato il filmato.
 - scegliendo 2/5/15 minuti, quando la carta è piena, viene cancellato il filmato più vecchio a scopo di liberare lo spazio per la nuova registrazione,
 - scegliendo Spento - il tempo di registrazione è di 15 minuti. La registrazione finisce quando la memoria è riempita, il che viene segnalato dal informazione: "Memoria piena".
- Audio REC, scegli: Incluso (Inc.)/Escluso (Esc.).

Modalità Fotocamera

- Risoluzione 1.3M VGA

Modalità SETUP

Sia nella modalità Video che Fotocamera, premi due volte pulsante MENU per accedere alla interfaccia delle impostazioni.

- Formattazione: Scegli, se vuoi formattare la carta memoria SD.
- Lingua: Scegli [polacco/inglese/russo/italiano].
- Reset: Scegli Annulla oppure Esegui, a scopo di realizzare il reset del sistema.
- Frequenza luce: Imposta 50/60Hz.
- Impostazione data: Impostazione della data e del tempo corretto, premendo il tasto REC e UP/DOWN.
- Modo notturno: Scegli Incluso (Inc.)/Escluso (Esc.).

Modalità USB

Collega il DVR al computer tramite il cavo USB. Nella finestra [My computer] appare il disco esterno con i file di registrazione e fotografie. Ora puoi copiare i file dal DVR al computer.

ATTENZIONE!

1. Prima di registrare inserisci la carta SC/MMC.
2. Il dispositivo DVR registra nel ciclo prescelto dall'utente, di 2/5/15 minuti. Se la memoria è già piena la registrazione ricomincia da capo, e il materiale registrato prima viene cancellato automaticamente. La cancellazione può durare 3 secondi e ciò significa che in codesto istante la registrazione non avviene.
3. Siccome il DVR possiede presa DC5V, è necessario usare il caricabatterie da auto in dotazione. Il dispositivo ha un alimentatore di trasformazione 12V-24V a 5V.

DATI TECNICI

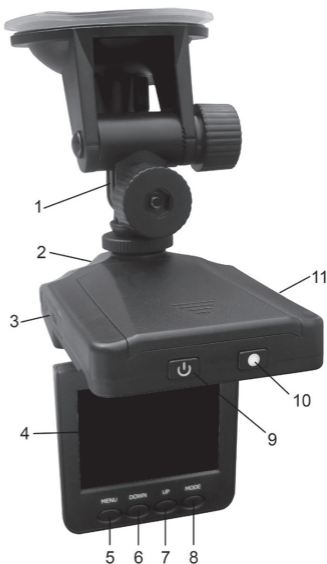
Risoluzione della registrazione	1280x720 / 640x480 px
Formato video	AVI
Ciclo di registrazione	2/5/15 minuti/Spento
Fonte di alimentazione	Accumulatore incorporato o caricabatterie da auto 12V/24V
Supporto carte	SD/MMC (fino a 32GB)
Microfono	possibilità di registrare il suono
Uscita	USB

IMPORTANTE! Con le luci accese, se le lenti si concentrano sull'oggetto che rispecchia la luce, la registrazione riporterà i riflessi di luce. La ventosa per il vetro deve essere sgrassata, come anche il vetro, al quale viene attaccato il dispositivo. La specificazione tecnica può essere modificata in ogni momento, senza alcun preavviso.

**Il dispositivo è coperto da una garanzia di 24 mesi, tranne la batteria.
La batteria è coperta da una garanzia di 6 mesi.**

Le altre condizioni di garanzia sono descritte nella carta di garanzia.

VÝROBKY A FUNKCE



1. Montážní
2. Objektiv
3. USB konektor
4. Zobrazit
5. Tlačítko MENU
- 6-7. Nahoru / dolů
8. Tlačítko MODE
9. On / off
10. Záznam / Shutter
11. Karta SD / MMC

OBSLUHA

DVĚ MOŽNOSTI NABÍJENÍ

• Vbudovaná lítiovo-jonová baterie

DVR můžete aktivovat po umístění v automobilu, stisknutím tlačítka reproduktoru po dobu 1 vteřiny a vypnout prostřednictvím opětovného stisknutí. Nabíjení: připojte nabíječku USB nebo připojte automobilovou nabíječku. Kontrolka se zsvítí na červeno a zhasne po ukončení nabíjení baterie.

• Připojení k automobilové nabíječce

DVR začne automaticky nahrávat, když se automobil uvede do pohybu, po zastavení vypnete nahrávání a uložte posledně nahraný soubor.

NAHRÁVÁNÍ

DVR přejde do předvoleného režimu nahrávání po zapnutí. Pracovní kontrolka bude blikat, přičemž bude signalizovat nahrávání. Nahrávka je uložena na paměťové kartě SD/MMC. Za účelem zastavení nahrávání, stiskněte tlačítko Recording (nahrávání) nebo zastavte automobil, pak bude nahrávání ukončeno, a kontrolka přestane blikat.

REŽIM FOTOAPARÁTU

Zapněte DVR a stiskněte tlačítko Mode (Režim) za účelem přechodu do režimu fotoaparátu. Za účelem pořízení fotografie stiskněte tlačítko Snap (Závěrka).

NÁHLED A ODSTRAŇOVÁNÍ

Zapněte DVR i dvakrát stiskněte tlačítko Mode , za účelem vstupu do režimu náhledu. Stiskněte tlačítko Nahoru nebo Dolů , za účelem volby souboru k náhledu. Pokud je to video soubor, můžete začít a zastavit jeho přehrávání tlačítkem REC. Pokud chcete soubor odstranit, stiskněte tlačítko Menu , za účelem přechodu do pohotovostního režimu, následně stisknutím tlačítka REC a Nahoru/Dolů zvolte odstraňování samostatného souboru, všech souborů nebo zvolených souborů, a odstranění potvrďte tlačítkem REC. V režimu náhledu můžete taky zvolit režim miniatur (Thumbnail) a intenzitu hlasu (od 1 do 8).

NASTAVENÍ FUNKCE

Zapněte DVR a v režimu Video nebo Kamery stiskněte tlačítko Menu, za účelem vstupu do interface nastavení. Potvrďte tlačítkem REC a prostřednictvím tlačítek Nahoru/Dolů zvolte jedno z níže uvedených nastavení, následně opět stiskněte tlačítko Menu za účelem výstupu po ukončení nastavení funkce.

Režim videa

- Rozměr: [Zvolte VGA(640x480) / 720p (1280x720)]
 - Časová etiketa: Zvolte Vypnuta/Jenom datum/Datum & Čas
 - Odhalování pohybu: Zvolte Vypnuto/Zapnuto
- POZOR!** Pokud bude zvolena funkce odhalování pohybu, nahrávání se automaticky začne v okamžiku pohybu objektu, a vypne se, když se objekt nebude pohybovat.
- Doba nahrávání: Zvolte [2/5/15] minut, za účelem určení délky samostatného úseku pro nahrávání.
 - Noční režim: Vypnutý/Zapnutý

Režim fotoaparátu

- Rozměr: 1.3M VGA

Režim nastavení

Zároveň v režimu videa, a taky fotoaparátu dvakrát stiskněte tlačítko Menu za účelem vstupu do interface nastavení.

- Formát : Zvolte, pokud chcete formátovat paměťovou kartu SD
- Jazyk : Zvolte [Anglický/Čínský/Japonský/Ruský]
- Reset systému: Zvolte (Anulujte nebo Proveďte) reset systému.
- Světelná frekvence: Nastavte [50/60Hz].
- Zaveďte datum: Nastavte

REŽIM USB

Připojte DVR k počítači prostřednictvím USB kabelu. V okně [Tento počítač] se znázorní nový přenosný disk, soubory budou ukládány v lokalizaci Removable Disk/DCIM/100DSCIM. Nyní můžete přehrávat soubory z DVR do počítače.

POZOR:

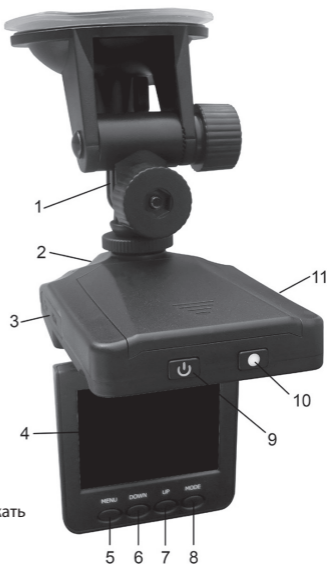
1. Před nahráváním vložte SD/MMC kartu.
2. Zařízení DVR nahrává v 2/5/15 minutovým cyklu zvoleném uživatelem. Pokud je paměť plná, nahrávání se začne opět od začátku, dříve nahraný materiál bude automaticky odstraňován. Odstraňování trvá 3 vteřiny, což znamená, že v té době materiál nebude nahráván.
3. Protože DVR má vstup DC5V, je třeba se používat přiloženou automobilovou nabíječku. Zařízení má transformační napájecí zdroj 12V/24V do 5V.

TECHNICKÁ DATA

Rozlišení nahrávání	1280x720 / 640x480 px
Video format	AVI
Cyklus opakovaného záznamu	2/5/15 minut / off
Napájecí zdroj	vestavěná akumulátorová baterie nebo automobilová nabíječka 12V/24V
Obsluha karet	SD/MMC (do 32GB)
Mikrofon	možnost nahrávání zvuku
Vstup	USB

MALÝ POKYN! U zapnutého světla, pokud se čočky soustředí na objektu s plochou odrážející světlo budou na nahrávce viditelné světelné odrazy. Tuto možnost je třeba používat opatrně! Technická specifikace se může změnit bez dřívějšího upozornění.

ПРОДУКТЫ И ФУНКЦИИ



- 1.** Монтаж
- 2.** Объектив
- 3.** USB-разъем
- 4.** Четвёртое отображать
- 5.** Пятый МЕНЮ
- 6-7.** Вверх / Вниз
- 8.** Кнопка MODE
- 9.** Кнопка включения / выключения
- 10.** Запись / Shutter
- 11.** SD / MMC

ОБСЛУЖИВАНИЕ

ДВА СПОСОБА ПИТАНИЯ

• Встроенный литиево-ионный аккумулятор

DVR можно активировать после размещения в автомобиле, нажимая кнопку выключателя на 1 секунду и выключить нажимая кнопку повторно. Зарядка: подключите зарядку USB или автомобильную зарядку. Контрольный диод будет светиться красным цветом и погаснет, когда зарядка закончится.

• Подключение к автомобильной зарядке

DVR начнет автоматическую запись, когда автомобиль начнет движение, после остановки выключите запись и сохраните последний записанный файл.

ЗАПИСЬ

DVR перейдет в режим записи по умолчанию после включения. Контрольный диод начнет моргать, сигнализируя запись. Запись сохраняется на карте записи SD/MMC. Чтобы остановить запись, нажмите кнопку Recording (запись) или выключите автомобиль, тогда запись закончится, а контрольный диод перестанет моргать.

РЕЖИМ ФОТОАППАРАТА

Включите DVR и нажмите кнопку Mode (Режим), чтобы перейти в режим фотоаппарата. Чтобы сделать фотографию, нажмите кнопку Snap (Снимок)

ПРОСМОТР И УДАЛЕНИЕ

Включите DVR и нажмите дважды кнопку Mode, чтобы перейти в режим просмотра. Нажмите кнопку Верх или Низ, чтобы выбрать файл для просмотра. Если это файл видео, можно начать и остановить его воспроизведение кнопкой REC. Если хотите удалить файл, нажмите кнопку Menu, чтобы перейти в режим удаления, затем нажимая кнопку REC и Верх/Низ выберите удаление одного, всех или выбранных файлов и подтвердите удаление нажимая кнопку REC. В режиме просмотра можно также выбрать режим миниатюр (Thumbnail) и громкость (от 1 до 8).

НАСТРОЙКИ ФУНКЦИЙ

Включите DVR и в режиме Video или Камеры нажмите кнопку Menu, чтобы перейти к интерфейсу настроек. Подтвердите кнопкой REC и при помощи кнопок Верх/Низ выберите одну из указанных настроек, затем снова нажмите кнопку Menu, чтобы выйти после окончания настройки функций.

Режим видео

- Размер : Выберите [VGA(640x480) / 720p (1280x720)]
 - Таблица времени: Выберите Включена/Только дата/Дата и время
 - Обнаружение движения: Выберите Включено/Выключено
- ВНИМАНИЕ!** Если будет выбрана функция обнаружения движения, запись автоматически начнется в моменте начала движения объекта, и выключится, когда объект не будет двигаться.
- Время записи: Выберите [2/5/15] минут, чтобы выбрать продолжительность одного отрезка для записи.
 - Ночной режим: Включен/Выключен

Режим фотоаппарата

- Размер: 1.3M VGA

Режим настроек

Как в режиме видео, так и в режиме фотоаппарата нажмите дважды кнопку Menu, чтобы перейти в интерфейс настроек.

- Формат: Выберите, если хотите отформатировать карту памяти SD
- Язык: Выберите [Английский/Китайский/Японский/Русский]
- Перезагрузка системы: Выберите [Отменить или выполнить] перезагрузку системы.
- Частота света: Настройте [50/60Гц].
- Введите дату: Настройте правильную дату и время записи нажимая кнопку Rec и Верх/Низ.

Режим USB

Подключите DVR к компьютеру при помощи кабеля USB. В окне

[Мой компьютер] появится новый переносной диск, файлы будут записаны в локализации Removable Disk/DCIM/100DSCIM. Можно теперь скопировать файлы с DVR на компьютер.

ВНИМАНИЕ:

1. Перед записью вставьте карту SD/MMC.
2. Устройство DVR записывает в выбранном пользователем цикле 2/5/15 минут. Если память заполнена, запись снова начнется сначала, а ранее записанный материал будет автоматически удален из памяти. Удаление занимает 3 секунды, что означает, что в это время материал не будет записываться.
3. Так как DVR имеет вход DC5V, следует использовать автомобильную зарядку из комплекта. Устройство имеет трансформирующий кабель 12В/24В до 5В.

ТЕХНИЧЕСКИЕ ДАННЫЕ

Разрешение записи	1280x720 / 640x480 px
Формат видео	AVI
Цикл повторной записи	2/5/15 минут / off
Источник питания	встроенная аккумуляторная батарея или автомобильная зарядка 12В/24В
Обслуживание карт	SD/MMC (до 32Гб)
Микрофон	возможность записи звука
Выход	USB

НЕБОЛЬШАЯ ПОДСКАЗКА! При включенном освещении, если линзы концентрируются на объекте с поверхностью отражающей свет, на записи будут видны блики. Следует аккуратно пользоваться этой функцией! Техническая спецификация может быть изменена без предупреждения.



INFORMACJA O PRAWIDŁOWYM POSTĘPOWANIU W PRZYPADKU UTYLIZACJI URZĄDZEŃ ELEKTRONICZNYCH I ELEKTRYCZNYCH

Umieszczony na naszych produktach symbol przekreślonego kosza na śmieci informuje, że nieprzydatnych urządzeń elektrycznych czy elektronicznych nie można wyrzucać razem z odpadami gospodarczymi.

Właściwe działanie w wypadku konieczności utylizacji urządzeń czy podzespołów lub ich recyklingu polega na oddaniu urządzenia do punktu zbiórki, w którym zostanie ono bezpłatnie przyjęte. W niektórych krajach produkt można oddać podczas zakupu nowego urządzenia.

Prawidłowa utylizacja urządzenia daje możliwość zachowania naturalnych zasobów Ziemi na dłużej i zapobiega degradacji środowiska naturalnego. Informacje o punktach zbiórki urządzeń wydają właściwe władze lokalne.

Nieprawidłowa utylizacja odpadów zagrożona jest karami przewidzianymi prawem obowiązującym na danym terenie.



MANTA

The future is here

Dział Obsługi Klienta

tel: +48 22 332 34 63 lub e-mail: serwis@manta.com.pl

od poniedziałku do piątku w godz. 9.00-17.00

Producent zastrzega sobie możliwość wprowadzenia zmian w specyfikację produktu bez uprzedzenia.



Made in P.R.C.

FOR MANTA EUROPE