



MANTA

Washing Machine

WH265



Instrukcja obsługi
User's Manual

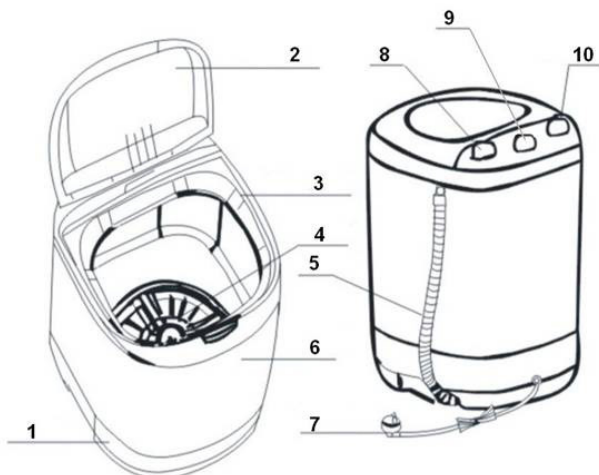
Instrukcja obsługi

BUDOWA.....	3
AKCESORIA	4
WARUNKI BEZPIECZEŃSTWA	4
PRZYGOTOWANIE PRZED UŻYCIEM.....	5
SPOSÓB UŻYTKOWANIA	6
POTENCJALNE PROBLEMY I ROZWIĄZANIA	8
PARAMETRY TECHNICZNE.....	9

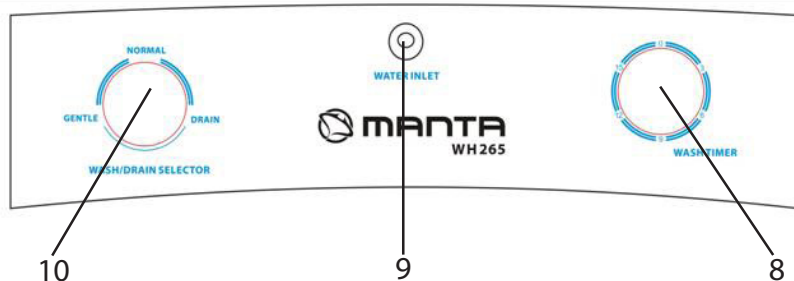
Manual

NAME'S OF PART	12
ACCESSORIES	13
SAFETY CONDITIONS	13
PREPARATION BEFORE USE	14
HOW TO USE	15
POTENTIAL PROBLEMS AND SOLUTIONS.....	16
TECHNICAL PARAMETERS	17

BUDOWA



- | | |
|----------------------------|--|
| 1. Podstawa pralki | 6. Obudowa |
| 2. Pokrywa pralki | 7. Kabel zasilający i wtyczka |
| 3. Bęben pralki | 8. Przełącznik czasu prania |
| 4. Pulsator/Wirnik | 9. Wlew wody |
| 5. Wąż odprowadzający wodę | 10. Przełącznik pranie – wypuszczenie wody |



AKCESORIA:



WĄŻ DOPIŁYWY WODY

WARUNKI BEZPIECZEŃSTWA



1. Nie wolno używać ognia w pobliżu pralki lub umieszczać palących się papierosów na pokrywie pralki. Może to zniekształcić obudowę lub spowodować pożar, ponieważ pralka składa się z wielu plastikowych elementów.



2. Nie wolno umieszczać pralki w łazience lub innych miejscach o bardzo dużej wilgotności powietrza. Grozi to rozszczelnieniem izolacji, co może doprowadzić do uszkodzenia urządzenia lub stworzenia zagrożenia dla otoczenia.



3. Nie wolno umieszczać pralki na brudnej, nierównej powierzchni. Pralka powinna znajdować się co najmniej 2 cm od ściany.



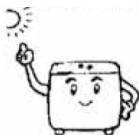
4. Nie wolno wkładać rąk do bębna pralki/wirówki, gdy pralka jest włączona. Grozi to uszkodzeniem ciała.



5. Nie wolno dopuścić, aby dzieci bawiły się pralką. Wpadnięcie dziecka do bębna pralki/wirówki grozi poważną kontuzją.



6. Nie wolno oblewać wodą panelu sterowania. Może to powodować uszkodzenie urządzenia i zwiększyć ryzyko porażenia prądem.



7. Pralka nie może znajdować się w miejscu, gdzie jest narażona na bezpośrednie działanie słońca.



8. Nie wolno wlewać do pralki wody o temperaturze większej niż 50°C. Może to spowodować uszkodzenie urządzenia oraz odkształcenie się plastikowych części.



9. Do czyszczenia pralki nie należy używać żadnych detergentów ani silnych środków chemicznych, grozi to uszkodzeniem obudowy.

Przygotowanie przed użyciem

- UPENIĆ SIĘ CZY WĄŻ ODPROWADZAJĄCY WODĘ JEST SKIEROWANY W DÓŁ.
- PODŁĄCZYĆ WĄŻ DOPROWADZAJĄCY WODĘ DO KRANU,
- PODŁĄCZYĆ WTYCZKĘ DO GNIAZDKA ELEKTRYCZNEGO Z UZIEMIENIEM,

UWAGA!

- WTYCZKA URZĄDZENIA POSIADA WEJŚCIE NA UZIEMIENIE. ABY ZACHOWAĆ MAKSYMALNE BEZPIECZEŃSTWO PROSIMY O UŻYWANIE GNIAZDEK ELEKTRYCZNYCH WYPOSAŻONYCH W UZIEMIENIE.
- USZKODZONY KABEL ZASILAJĄCY MUSI BYĆ WYMIENIONY PRZEZ PRODUCENTA LUB AUTORYZOWANY PUNKT SERWISOWY.

- NIE WSTAWIAĆ SZCZELNIE WĘŻA OPRÓŻNIAJĄCEGO DO KANALIZACJI – WODA NIE BĘDZIE MOGŁA BYĆ SZYBKO ODPROWADZONA.
- WYDŁUŻANIE WĘŻA ODPROWADZAJĄCEGO WODĘ NIE JEST ZALECANE ZE WZGLĘDU NA ZACHOWANIE ODPOWIEDNIEGO SPADKU I DOBREGO ODPŁYWU WODY Z PRALKI.
- PROSIMY O UŻYWANIE NOWYCH WĘŻY DOŁĄCZONYCH W OPAKOWANIU DO PRALKI. STARE WĘŻE NIE POWINNY BYĆ UŻYWANE.

Sposób użytkowania

Pranie:

- Włożyć wtyczkę do gniazdka
- Ustawić pokrętkę procesu PRANIA w odpowiedniej pozycji: STANDARD lub SOFT.
- Odkręcić kran i wlać wodę do wybranego poziomu, zakręcić kran.
- Załadować pranie do bębna pralki i dodać odpowiednią ilość proszku do prania.
- Ubrania włożone do bębna zmniejszą poziom wody. W razie konieczności, dodać wody.
- Ustawić czas prania na pożądaną wartość (ok. 10-15 minut).

Uwaga!

- Nadmiar wody wyleje się z pralki.
- W celu uniknięcia deformowania pranych delikatnych ubrań, takich jak rajstopy, firanki, lub rzeczy małe, powinny być związane i prane w woreczku siatkowym.
- Należy opróżnić wszystkie kieszenie oraz pozapinać wszystkie suwaki.
- Kołnierze należy odwrócić do środka.
- Ubrania kolorowe należy prać osobno, w trybie szybkiego prania.

TABELA PRZEDSTAWIA PRZYKŁADOWĄ ILOŚĆ PROSZKU DO PRANIA NA ODPOWIEDNIĄ ILOŚĆ WODY

POZIOM WODY	ILOŚĆ WODY	ILOŚĆ PROSZKU DO PRANIA
NISKI	14L	12G
ŚREDNI	25L	20G
WYSOKI	34L	28G

Opróżnianie

Po zakończeniu prania przestawić pokrętko WYBORU CYKLU w pozycję wypuszczania wody: DRAIN

Płukanie:

- Aby wypłukać uprane ubrania należy powtórzyć cały proces **PRANIE** bez dodawania proszku do prania.

Potencjalne problemy i rozwiązania

UWAGA!

ZANIM ZGŁOSISZ PRALKĘ DO REKLAMACJI PROSIMY ZAPOZNAĆ SIĘ Z PONIŻSZĄ LISTĄ PROBLEMÓW, PROBLEM MOŻNA SPRÓBOWAĆ ROZWIĄZAĆ SAMEMU.

1. Pralka nie kręci
 - Sprawdzić czy przewód zasilający jest prawidłowo podłączony do gniazdka
 - Sprawdzić czy pulsator-wirnik nie jest zablokowany
2. Pralka wydaje dziwne odgłosy
 - Sprawdzić czy w bębnie pralki nie znajdują się luźne lub metalowe przedmioty, takie jak agrafki, spinacze, monety, itp
 - Sprawdzić czy pralka stoi na twardym i stabilnym podłożu, pralka powinna być wypoziomowana
3. Gdy pralka delikatnie przymarznie:
 - Należy włączyć do niej gorącą wodą (temperatura poniżej 50°C) na około 10 minut.

Uwaga!

Przed sprawdzeniem usterki należy wyłączyć pralkę i odłączyć ją od prądu

PARAMETRY TECHNICZNE

Model:	WH265
Moc znamionowa:	350W
Napięcie znamionowe:	220V -240V
Częstotliwość znamionowa:	50Hz/60Hz
Pojemność pralki:	6,5kg
Wymiary produktu:	500x450x790mm

INFORMACJA O PRAWIDŁOWYM POSTĘPOWANIU W PRZYPADKU UTYLIZACJI URZĄDZEŃ ELEKTRONICZNYCH I ELEKTRYCZNYCH

Umieszczony na naszych produktach symbol przekreślonego kosza na śmieci informuje, że nieprzydatnych urządzeń elektrycznych czy elektronicznych nie można wyrzucać razem z odpadami gospodarczymi. Właściwe działanie w wypadku konieczności utylizacji urządzeń czy podzespołów lub ich recyklingu polega na oddaniu urządzenia do punktu zbiórki, w którym zostanie ono bezpłatnie przyjęte. W niektórych krajach produkt można oddać podczas zakupu nowego urządzenia. Prawidłowa utylizacja urządzenia daje możliwość zachowania naturalnych zasobów Ziemi na dłużej i zapobiega degradacji środowiska naturalnego. Informacje o punktach zbiórki urządzeń wydają właściwe władze lokalne. Nieprawidłowa utylizacja odpadów zagrożona jest karami przewidzianymi prawem obowiązującym na danym terenie.



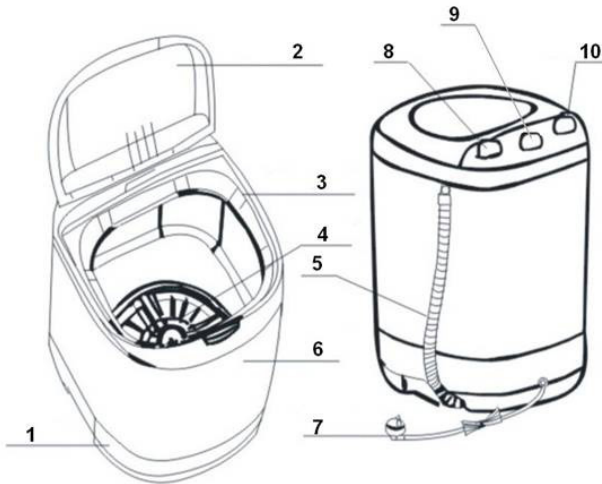


INFOLINIA SERWISOWA

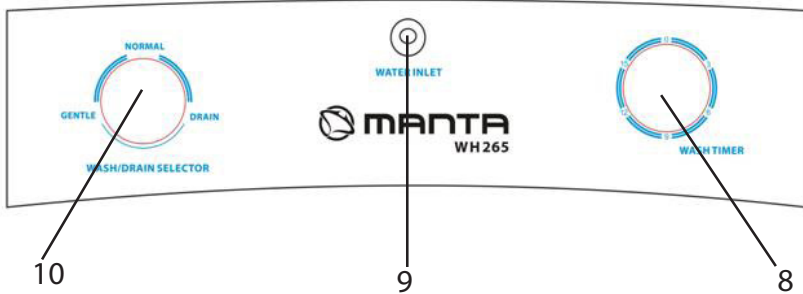
tel: +48 22 332 34 63 lub e-mail: serwis@manta.com.pl
od poniedziałku do piątku w godz. 9.00-17.00

Producent zastrzega sobie możliwość wprowadzenia zmian

NAME'S OF PARTS



- | | |
|---------------|-------------------------|
| 1. Base | 6. Casing |
| 2. Wash cover | 7. Power cord & plug |
| 3. Wash tube | 8. Wash timer |
| 4. Pulsator | 9. Water inlet |
| 5. Drain hose | 10. Drain-wash selector |



Accessories:



WATER HOSE

Safety conditions



1. Do not use fire near the machine or place cigarettes on the cover. It may distort the casing or cause fire as the machine is made of many plastic component.



2. Do not place the machine in the bathroom or other locations with very high humidity. Risk of unsealing the insulation, which could cause damage to equipment or a threat to environment.



3. Do not place the machine on dirty, uneven surface. Washing machine should be at least 2 cm from the wall.



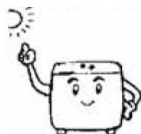
4. Do not place hands in the drum of the spin machine when the device is on. This may result in injury.



5. Do not allow children play with the washing machine. Falling to the drum of spin machine may result in serious injury.



6. Do not spill water on the control panel. This may cause damage to equipment and increase the risk of electric shock.



7. Washing machine should not stay in a place exposed to direct sunlight.



8. Do not pour water to the washing machine with temperature greater than 50 ° c. This may cause damage to the unit and deformation of plastic parts. .



9. To clean the machine, don't use any detergent or strong chemicals, it may result in damage to the casing.

Preparation before use

- Make sure the drain hose is pointed downward.
- Connect the water inlet hose to tap.
- Connect the plug to an electrical outlet with grounding,

Caution!

- The plug of the device has grounding. To maintain maximum security please use electrical outlets with grounding.
- Damaged cord must be replaced by the manufacturer or authorized service point.
- Do not insert the water hose tightly to the drain - water will not be able to drain quickly.
- It is not recommended to prolong the drain hose to ensure a proper inclination and drain water from the MACHINE.
- Please use the new hose attached to the machine in the box. Old hose should not be used.

How to use

Washing:

- Insert the plug into the socket
- Set the switch in the correct position: **STANDARD** or **SOFT**
- Open the tap and pour the water into the selected level, turn off the tap.
- Load your laundry into the drum and add the appropriate amount of washing powder.
- Clothing inserted into the drum will reduce the water level. If necessary, add water.
- Set the wash time to the desired value (about 10-15 minutes)

Caution!

- Excess water will pour out of the machine.
- In order to avoid deforming the laundry delicate clothing such as tights, curtains, or small items, should be kept together and washed in a mesh bag.
- Empty all pockets and zip up all sliders.
- Turn all collars inside.
- Clothing should be washed separately in the coloured quick wash mode.

GUIDE TO WATER LEVEL, WATER VOLUME AND DETERGENT VOLUME.

WATER LEVEL	WATER VOLUME	WEIGHT OF THE DETERGENT
LOW	14L	12G
MED	25L	20G
HIGH	34L	28G

DRAINING:

After the completion of washing switch dial to release water: drain

RINSING

To rinse the washed clothes must be repeat the entire process WASHING, without adding washing powder.:

Potential problems and solutions

NOTE!

Before reporting your washing machine to service please read the following list of problems, the problem can be solved.

- The washing machine does not spin
check if the power cable is firmly connected to the outlet check if the pulsator / rotor is not locked
- The washing machine makes strange sounds
check the drum machine for any loose or metal objects such as safety pins, paper clips, coins, etc.
Check if the washing machine stands on a hard and stable floor, it should be properly levelled
- If the machine is slightly frozen:
pour hot water inside (temperature below 50°C) for about 10 minutes.

NOTE!

Before checking, Turn off the machine AND DISCONNECT IT FROM THE VOLTAGE.

TECHNICAL PARAMETERS

Model:	WH265
Power	350W
Rated voltage:	220V -240V
Rated frequency:	50Hz/60Hz
Capacity of the machine:	6,5kg
Product Size:	500x450x790mm

INFORMATION ON THE CORRECT PROCEEDINGS IN THE CASE OF DISPOSING OF ELECTRONIC AND ELECTRIC DEVICES

the crossed dust bin symbol Placed on our products indicates that the redundant electric or electronic products should not be disposed together with household waste. Appropriate action in the event of having to dispose of equipment or COMPONENTS, OR RECYCLE THEM INVOLVES BRINGING THE MACHINE TO A COLLECTION POINT WHERE IT WILL BE ACCEPTED FREE OF CHARGE. IN SOME COUNTRIES YOU MAY DISPOSE OF THE PRODUCT WHEN PURCHASING A NEW DEVICE. THE CORRECT DISPOSAL OF THIS PRODUCT MAKES IT POSSIBLE TO PRESERVE THE EARTH'S NATURAL RESOURCES FOR LONGER AND PREVENTS THE DEGRADATION OF THE ENVIRONMENT. INFORMATION ABOUT COLLECTION POINTS IS ISSUED BY LOCAL AUTHORITIES. INCORRECT DISPOSAL OF WASTE IS SUBJECT TO PENALTIES PROVIDED FOR IN THE LAW OF THE RELEVANT AREA.





CUSTOMER SERVICE

tel: +48 22 332 34 63 or e-mail: serwis@manta.com.pl
FROM MONDAY TO FRIDAY, IN HOURS: 9.00-17.00

The manufacturer reserves the right to introduce changes